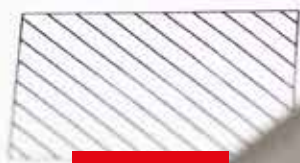




STÆRK SOM EN TYR
HØJVANDSBESKYTTELSE

PREFA-HØJVANDS- BESKYTTELSE

PLANLÆGNINGSVEJLEDNING



80

ÅRS
KVALITET

siden
1946

WWW.PREFA.COM

WWW.PREFA.COM



3	INTRODUKTION
4	PREFA BESKYTTER BYGNINGER OG LANDSKAB
5	SYSTEMOVERSIGT
6	FUNKTIONSMÅDE
7	DETALJER – SYSTEM 25
8	DETALJER – SYSTEM 50
9	DETALJER – SYSTEM 80
10	DETALJER – RUNDPROFIL
12	MONTERING (OVERSIGT)
17	MONTERING AF PROFILEN
18	TEKNISKE DATA MÅLSKITSER
19	OPBEVARING VEDLIGEHOLDELSE STATIK FASTGØRELSE

MEMBER OF:

 Europaverband
Hochwasserschutz e.V.®



Vand som uberegnelig naturkraft.
Vi tager højvandsbeskyttelse alvorligt.

Som følge af stigningen af gennemsnitstemperaturen forventer klimaforskere hyppigere forekomst af begivenheder med ekstremt vejr. Vi må derfor indstille os på, at der oftere kan forekomme store oversvømmelser, end vi har været vant til over de sidste årtier. Forholdsregler til beskyttelse mod højvande, f.eks. offentlig etablering af dæmninger, men også private beskyttelsesforanstaltninger udgør i den forbindelse fornuftige investeringer i fremtiden.

PREFA har selv oplevet, hvor stor kraft højvande har og kender til de mulige følgeskader. Det var motivationen til sammen med vores søsterfirma NEUMAN Aluminium Strangpresswerk at udvikle et mobilt højvandsbeskyttelsessystem af aluminium. Lette, men alligevel utroligt robuste aluminiumprofiler beskytter døre, porte, vinduer og større flader mod det indtrængende vand.

SYSTEMET

- Mobil højvandsbeskyttelsesvæg af aluminium
- Tætningen af profilerne sker ved hjælp af specielle udskiftelige poregummitætninger.
- Beskyttelse opnås allerede ved placering af den første bjælke.

ANVENDELSEN

- Dæmningsbjælker af aluminium skubbes i fastgørelsesprofilerne eller standerne (forankring i jordbøsninger) i begge sider.
- Stabling af dæmningsbjælkerne ved hjælp af et not- og fer system.
- Fastgørelse ovenfra ved hjælp af spændestykke.
- Dæmningsbjælkerne fyldes ved stigende vandhøjde.

MULIGHEDERNE

- Beskyttelse af bygninger og landskab.
- Beskyttelsesvæggens længde kan udvides efter behov.
- Allerede eksisterende beskyttelsesmur kan forhøjes.
- Individuel tilpasning af længden af dæmningsbjælkerne.



PREFA-OBJEKTBEKYTTELSE

Forhindrer indløb af vand i huset.
Separat beskyttelse til separate bygninger.

Vand kan forårsage varig beskadigelser i og på huset. Her vil du med PREFA-højvandsbeskyttelse være et skridt foran og beskytter truede bygninger mod indtrængende vand ved hjælp af separate systemer. Systemet kan anbringes før, i eller efter lysningen, og de fastmonterede fastgørelsesprofiler kan tilpasses farvemæssigt efter designet af din facade.



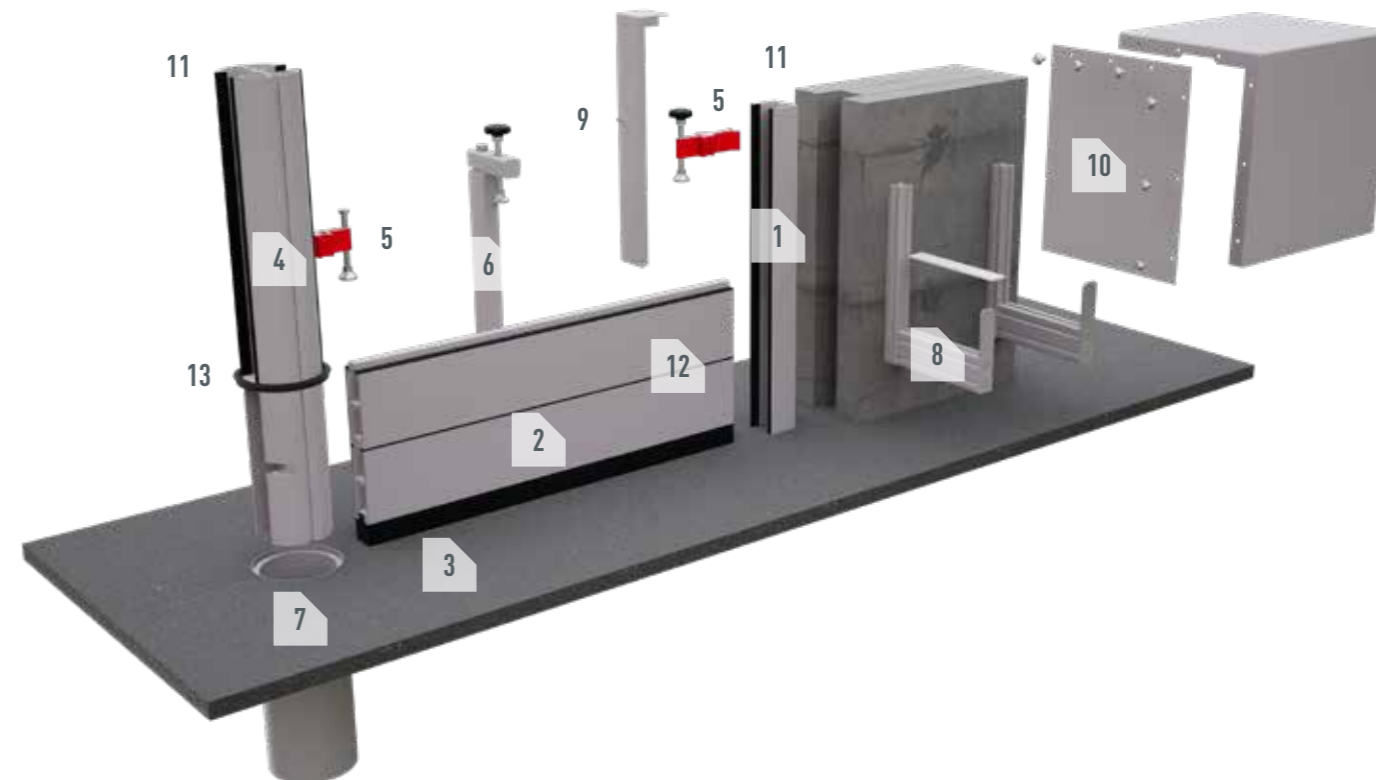
PREFA-LANDSKABSBEKYTTELSE

Intelligent landskabsbeskyttelse.
Fleksible løsninger til særlige steder.

Flader (tilkørsler, gader eller veje), der er beliggende ved floder og vandløb, er ofte udsat for overstrømninger og oversvømmelser. I sådanne situationer kan der med PREFA-højvandsbeskyttelse beskyttes hele arealer mod højvande ved hjælp af jordbøsninger, der forankres i terrænet. Eksisterende dæmninger kan forstærkes, og beskyttelsesvæggen kan når som helst tilpasses vandstanden op til den endelige højde.



SYSTEMOVERSIGT



FORKLARING

DÆMNINGSBJÆLKER	SYSTEM 25	SYSTEM 50	SYSTEM 80
TYKKELSE	25 mm	50 mm	80 mm
VÆGT	2,99 kg/m	5,60 kg/m / 4,12 kg/m	7,78 kg/m
BJÆLKEHØJDE	200 mm	150/200 mm	200 mm
NOT	17 mm	15 mm	15 mm

MIDTERSØJLE	
DIAMETER	140 mm / 185 mm
HØJDE	750-2.150 mm
UDFØRELSE (tykkelse)	50 eller 80 mm

1. VÆGPROFIL

Fast monteret som U-profil eller grundprofil i bærende undergrund i, før eller bag lysningen.

2. DÆMNINGSBJÆLKER

Afbilledet her: Nederste dæmningsbjælke forbundet med bundtætning (nr. 3).

3. BUNDTÆTNING

Til tætning mellem den nederste dæmningsbjælke og underlaget.

4. MIDTERSØJLE (RUNDPROFIL)

Disse støttepæle anvendes som mellemsøjler ved lange spær med flere trin.

5. SPÆNDESTYKKE

Til spænding af dæmningsbjælkerne.

6. MELLEM SPÆNDESTYKKE

Hindrer, at dæmningsbjælkerne bøjer vertikalt og øger trykket på bundtætningen.

7. JORDBØSNING

Bøsning indstøbt i fundamentbetonen til fastholdelse af midtersøjlen.

8. VÆGHOLDER

Til opbevaring af dæmningsbjælkerne, når de ikke er i brug.

9. AFDÆKNING

Til afdækning af vægprofilerne, når de ikke er i brug.

10. LAGERAFDÆKNING

Til afdækning af de oplagrede bjælker uden døre.

11. TÆTNING TIL GRUNDPROFIL

Til tætning mellem vægprofil/midtersøjle og dæmningsbjælke.

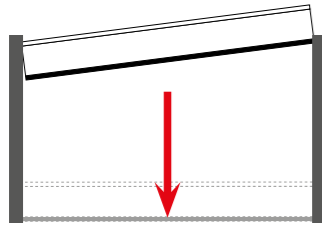
12. TÆTNING TIL DÆMNINGSBJÆLKE

Til tætning mellem dæmningsbjælkerne.

13. TÆTNING TIL DÆKSEL OG JORDBØSNING

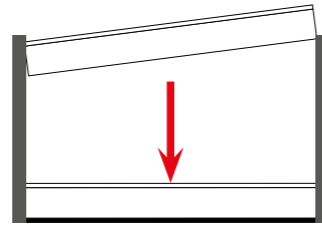
Til tætning mellem midtersøjle/dæksel og jordbøsninger.

FUNKTIONSMÅDE



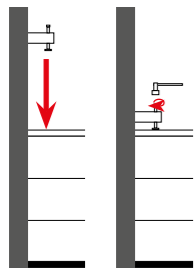
1 INDFØRING AF DEN NEDERSTE DÆMNINGSBJÆLKE

Start monteringen ved at føre dæmningsbjælkerne med bundtætning ovenfra og skråt ind i føringen på grundprofilerne. Tryk dæmningsbjælkerne fast ned, indtil bundtætningen ligger helt plant med jorden. Til reduktion af friktion anbefaler vi, at grundprofil-tætningerne forinden sprøjtes med silikone (olieholdige sprøjtemidler skal absolut undgås).



2 INDFØRING AF YDERLIGERE DÆMNINGSBJÆLKER

Når de nederste dæmningsbjælker ligger sikkert og plant, skal du gå videre med indføring af de yderligere dæmningsbjælker. Herved skal du føre elementerne ovenfra og skråt ind i føringen på grundprofilerne, som i trin 1, og trykke dem nedad, indtil feder og noten går i indgreb med hinanden, og tætningerne ligger helt plant mod.



3. MONTERING AF SPÆNDESTYKKE

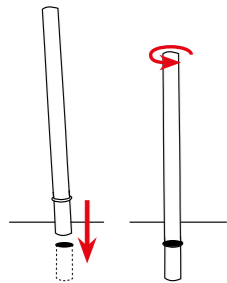
Skub spændestykkerne med leddelt fod nedad i føringen i grundprofilerne, og tryk den nedad, indtil den leddelte fod berører den øverste dæmningsbjælke.

Derefter spændes skruen let til på spændestykket ved hjælp af en sekskantnøgle.



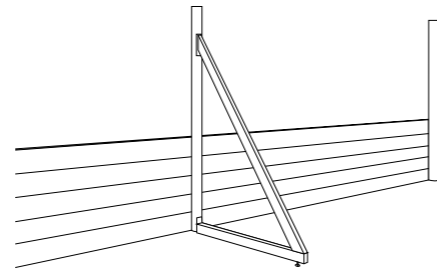
4. FRILÆGNING AF JORDBØSNING

Hvis du bruger mellemstandere til landskabsbeskyttelse, skal trin 4-6 desuden følges. Drej undersænk-skruen i afdækningspladen over jordbøsningen cirka én centimeter ud, og træk dermed afdækningspladen ud, og aftag den.



5. OPSTILLING AF MIDTERSØJLE

I de fritlagte jordbøsninger kan du forankre midtersøjlen med en drejebævegelse. Sørg herved for, at tætningsringen passer på den nederste ende.

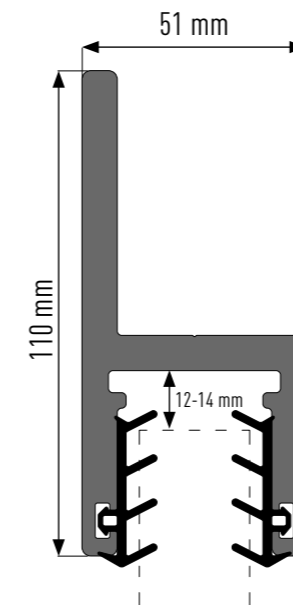


6. EVENTUEL ANBRINGELSE AF EN AFSTIVNING

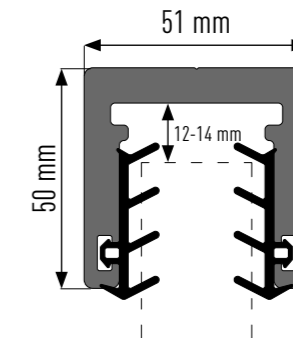
Hvis den opstillede beskyttelsesvæg overskrider et areal på 2 × 2 meter, skal der afklares anvendelse af en yderligere afstivning (specialkonstruktion).

DETALJER – SYSTEM 25

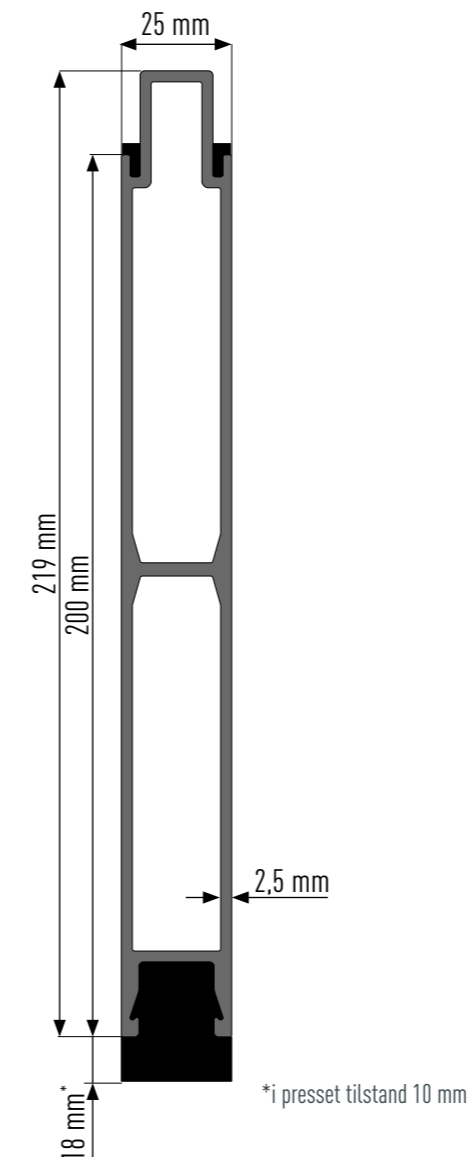
GRUNDPROFIL



U-PROFIL*

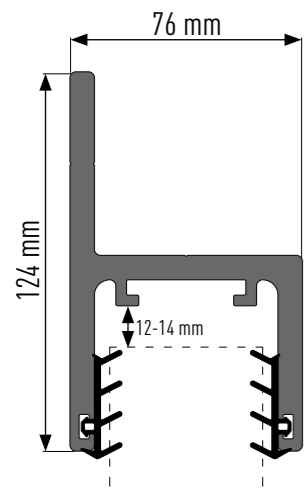


DÆMNINGSBJÆLKE (200 MM)

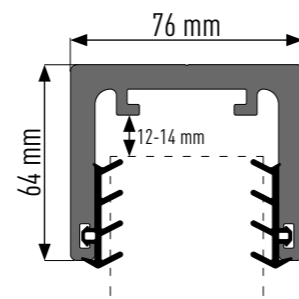


DETALJER – SYSTEM 50

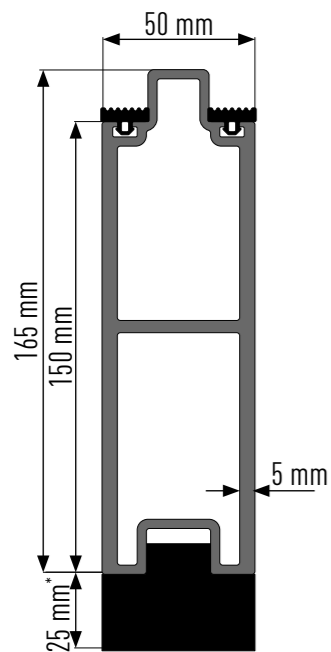
GRUNDPROFIL*



U-PROFIL*

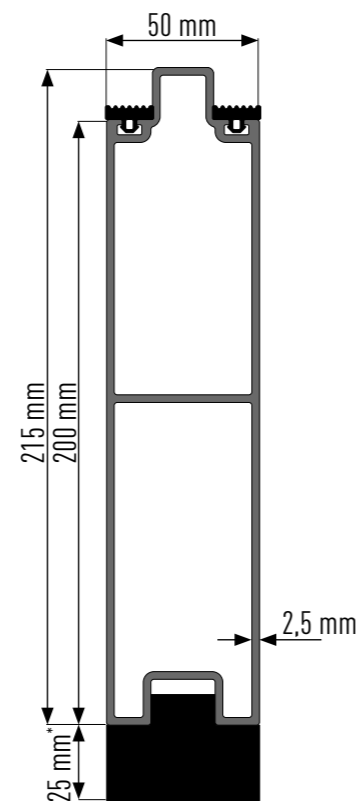


DÆMNINGSBJÆLKE (150 mm)



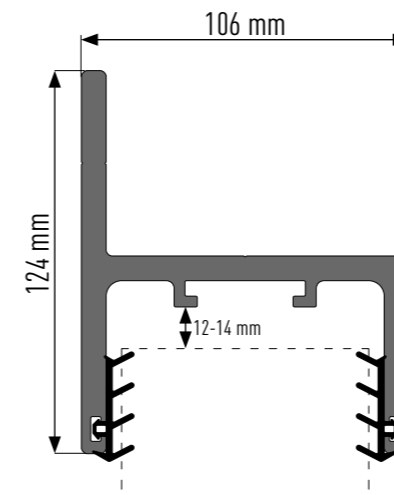
*i presset tilstand 15 mm

DÆMNINGSBJÆLKE (200 mm)

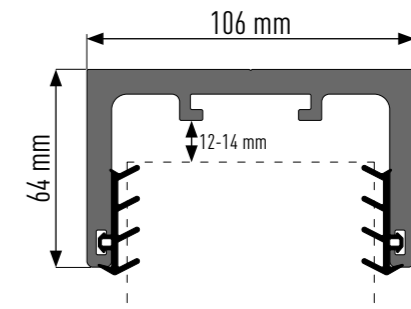


DETALJER – SYSTEM 80

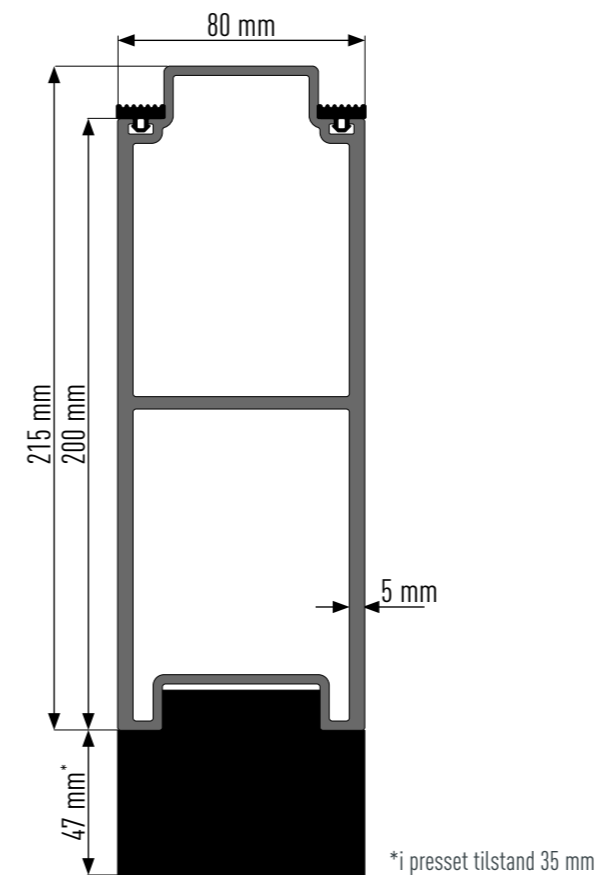
GRUNDPROFIL*



U-PROFIL*



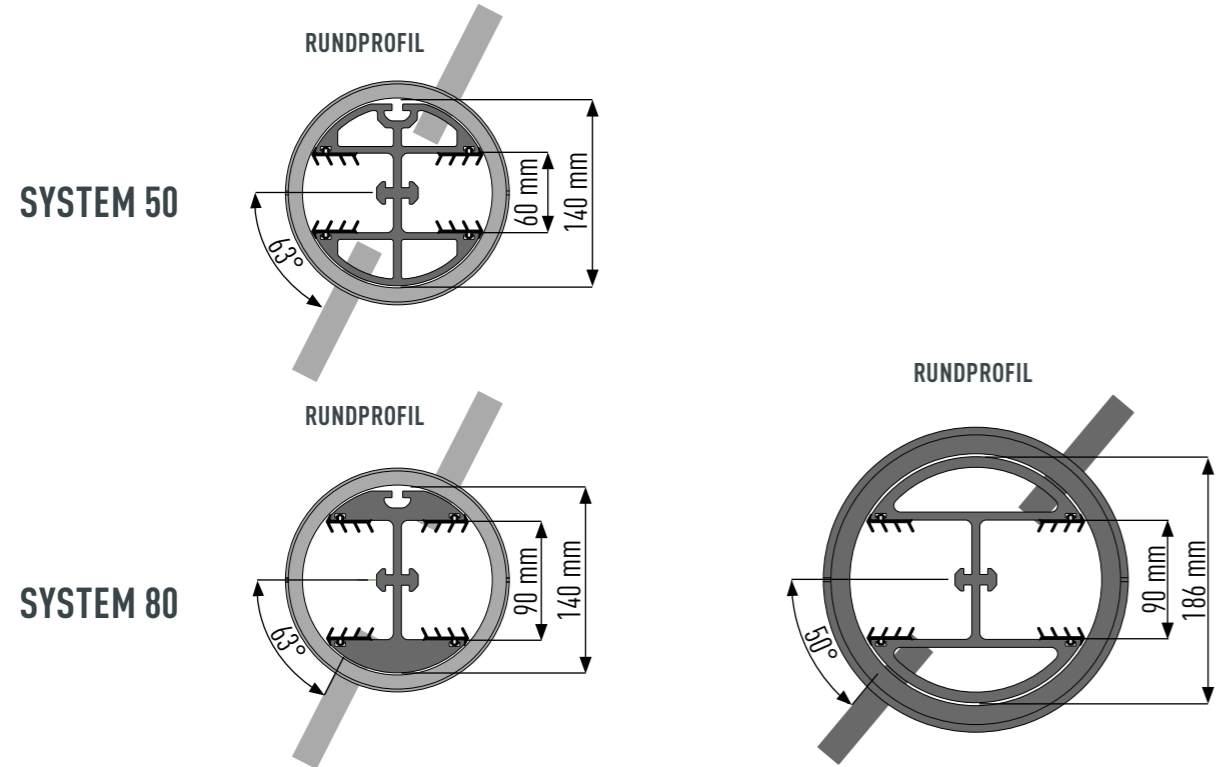
DÆMNINGSBJÆLKE (200 mm)



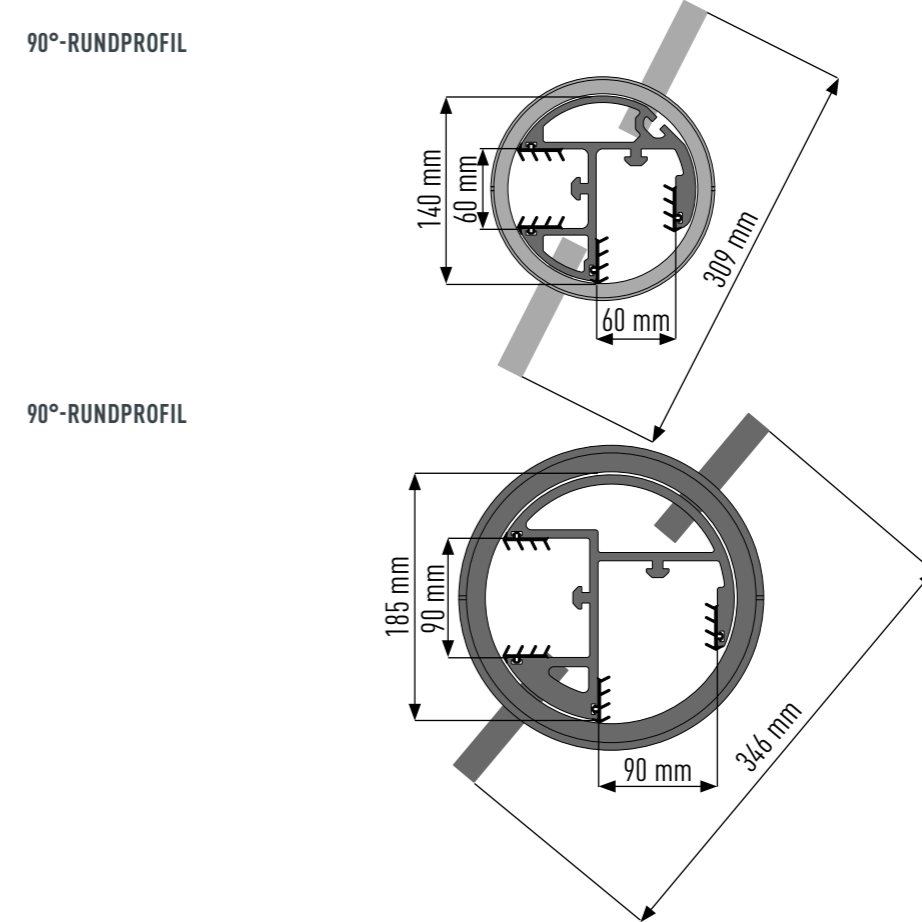
*i presset tilstand 35 mm

ALLE GRUND- OG U-PROFILER (*) LAGERFØRES I FØLGENDE LÆNGDER: 750, 1350, 1750, 2150 MM

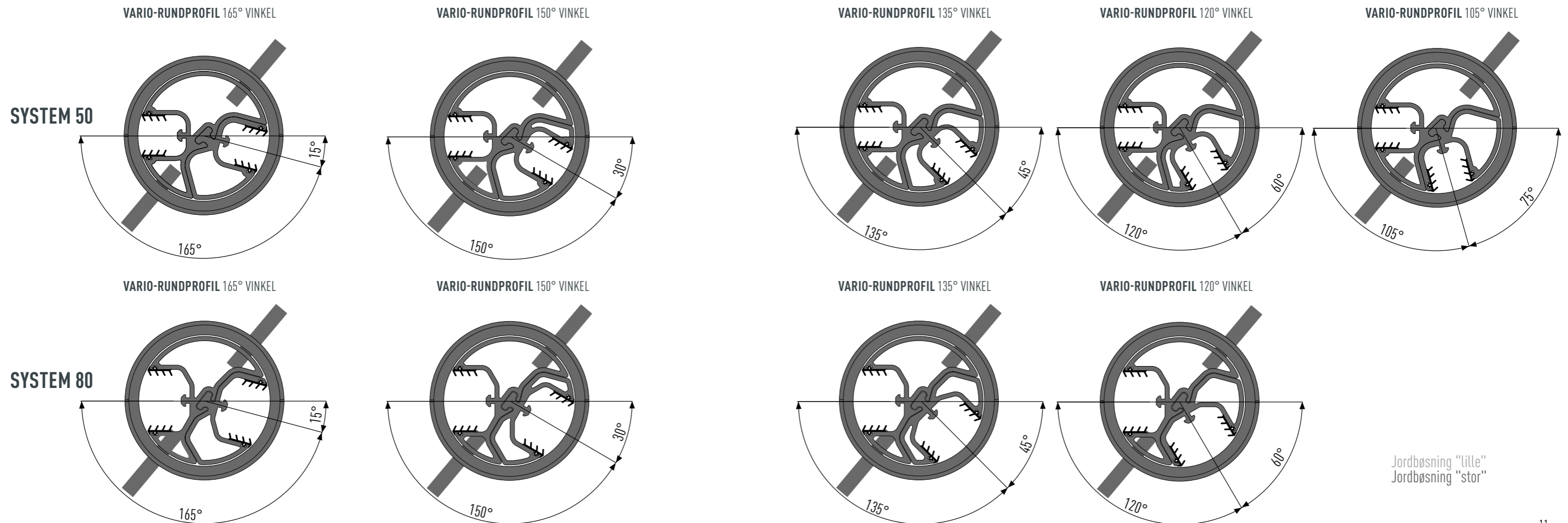
MIDTERSØJLE (RUNDPROFIL)



RUNDPROFIL 90°



VARIO-RUNDPROFIL





DÆKSEL JORDBØSNING ALUMINIUM

LØFTEGREJ



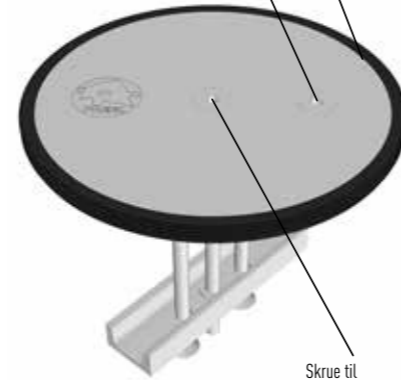
Tætningsholder



DÆKSEL JORDBØSNING RUSTFRIT STÅL (KØRBAR)

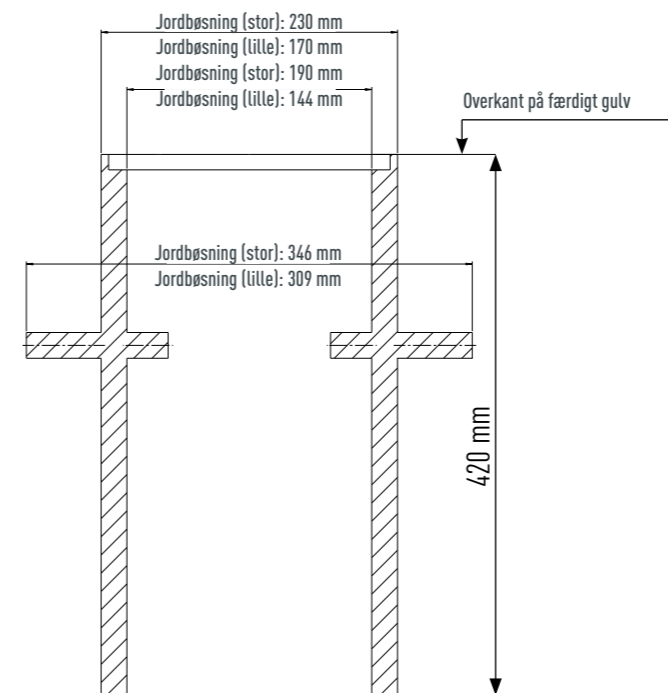
Skruer til drejning

Tætningsholder

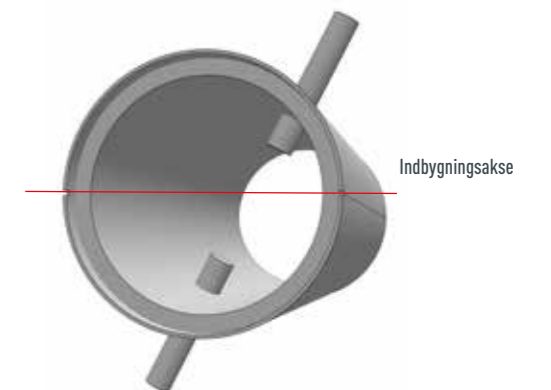


Skruer til fastgørelsesmekanisme

JORDBØSNING
(indbygning fra vægbredde på 35 mm)



JORDBØSNING
(isometrisk visning)

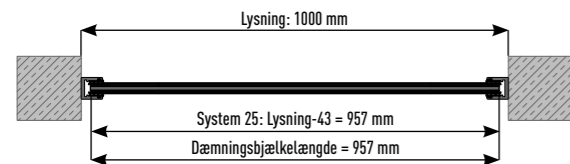




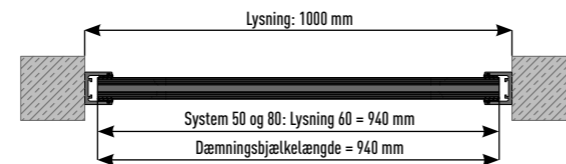
REGISTRERING AF DÆMNINGSBJÆLKELÆNGDER

MONTERING I LYSNINGEN

SYSTEM 25

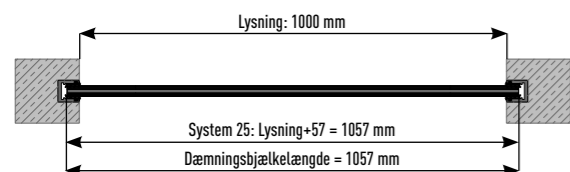


SYSTEM 50 OG 80

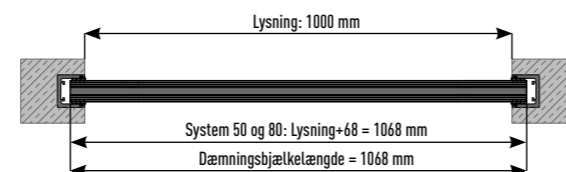


TÆT PLAN MONTERING

SYSTEM 25

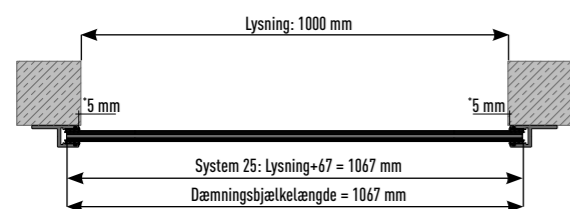


SYSTEM 50 OG 80

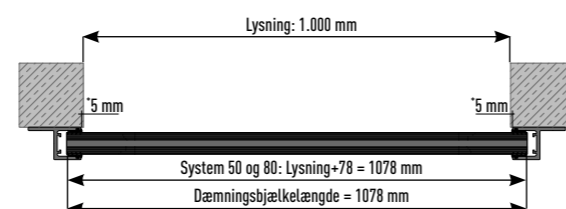


MONTERING FØR ELLER EFTER LYSNINGEN

SYSTEM 25



SYSTEM 50 OG 80



MIDTERSØJLE

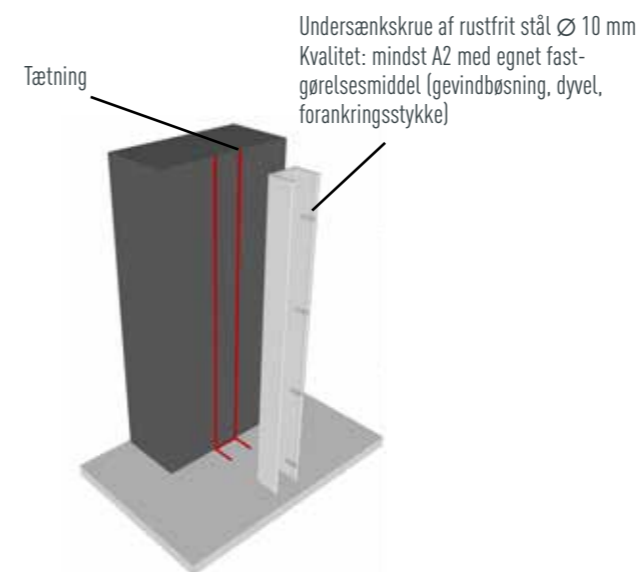
SYSTEM 50 OG 80



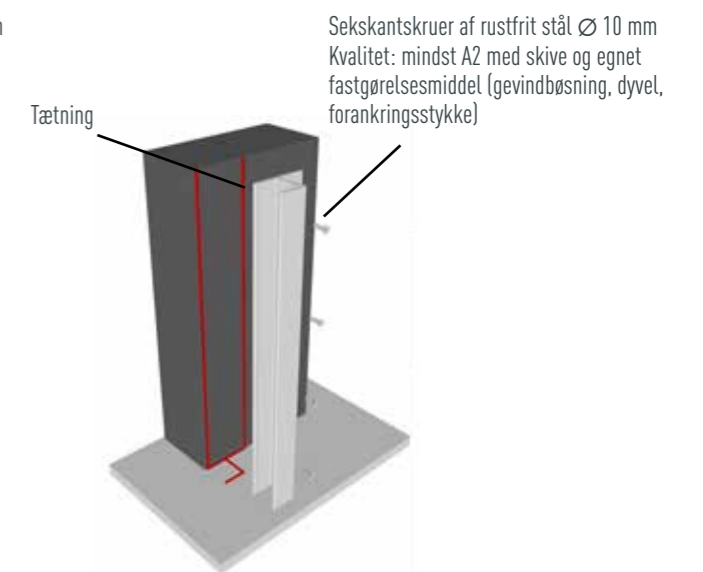
*anbefalet kantafstand; kan forøges ved behov

MONTERING AF PROFILEN

MONTERING AF U-PROFIL



MONTERING AF GRUNDPROFIL



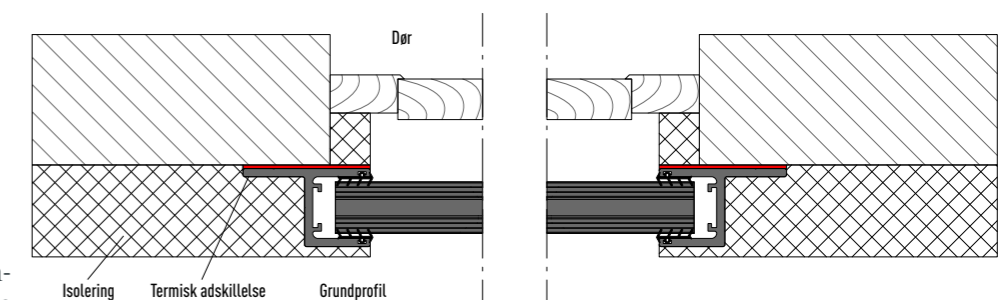
ANTAL FASTGØRELSESHULLER

LÆNGDER	SYSTEM 25		SYSTEM 50		SYSTEM 80	
	U-profil	Grundprofil	U-profil	Grundprofil	U-profil	Grundprofil
750 mm	4	4	4	4	4	4
1350 mm	7	7	7	7	7	7
1750 mm	9	9	9	9	9	9
2150 mm	11	11	11	11	11	11
Fastgørelsesmiddel minste diameter	8 mm		10 mm		10 mm	

MONTERING VED FULD ISOLATIONSBEKYTTELSE

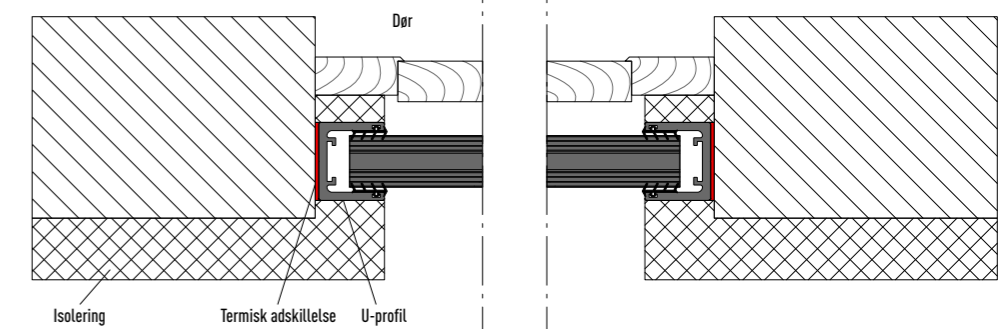
MONTERING AF GRUNDPROFIL FØR/EFTER LYSNINGEN

- Fjern dæmning.
- Monter grundprofil.
- Genetabler dæmning.
- Påfør stof og puds.
- Ved denne monteringsstype skal særligt monteringsgrunderens bæreevne efterprøves.



MONTERING AF U-PROFIL I LYSNINGEN

- Indfør isolering i spalte.
- Monter og tætn eventuelt U-profil med termisk stop.
- Hvis dæmningsbjælkerne ikke benyttes, bliver spalten dækket med afdækningsprofilen.



TEKNISKE DATA

DÆMNINGSBJÆLKER	SYSTEM 25	SYSTEM 50	SYSTEM 80
Tykkelse	25 mm	50 mm	80 mm
Vægt	2,99 kg/m	5,60 kg/m / 4,12 kg/m	7,78 kg
Dæmningsbjælkens højde	200 mm	150 mm / 200 mm	200 mm
Not	17 mm	15 mm	15 mm

MIDTERSØJLE	50	80	80 STOR
Diameter	140 mm	140 mm	186 mm
Højde	750-2150 mm	750-2150 mm	750-2150 mm
Vægt	10,40 kg/m	11,26 kg/m	14,68 kg/m

JORDBØSNING	LILLE	STOR
Diameter	170 mm	230 mm
Dybde	420 mm	420 mm



OPBEVARING

Til optimal opbevaring af højvandsbeskyttelsessystemet anbefales, at der anvendes vægholdere af aluminium fra PREFA. Her kan dæmningsbjælkerne stables sådan på vægholderne, at jorddæmningsbjælkerne ligger øverst, så der i en nødsituation sikres hurtig opstilling.

Sørg for aldrig at opbevare aluminium oven på aluminium. Brug skillestrimler af plastik eller træmateriale til at beskytte dæmningsbjælker mod koldsammensmeltning som følge af fugtighedspåvirkning.

Spændestykket og bundtætningen kan lejres på eller i dæmningsbjælkerne.

VEDLIGEHOJDELSE

Til regelmæssig vedligeholdelse skal højvandsbeskyttelsessystemet opstilles/adskilles mindst én gang om året. På den måde kan du ud over at øve håndteringen også efterprøve funktionen og kompletheden. Alle tætninger skal rengøres og behandles med silikonespray efter hver anvendelse samt udskiftes i tilfælde af beskadigelse.

FASTHÆFTNING

Ved forkerte montering og/eller vedligeholdelse eller ved anvendelse af ikke-originalt tilbehør fralægger PREFA sig ethvert ansvar. Ligeledes fritager konstruktionsmæssige mangler, især utilstrækkelig vandtæt bygningskonstruktion, hydrostatisk kraftpåvirkning og forkert håndtering af komponenter, derunder også beskadigelse som følge af mekanisk påvirkning fra personer eller genstande, PREFA for ethvert ansvar. PREFA giver ingen garanti for absolut forebyggelse af skader.

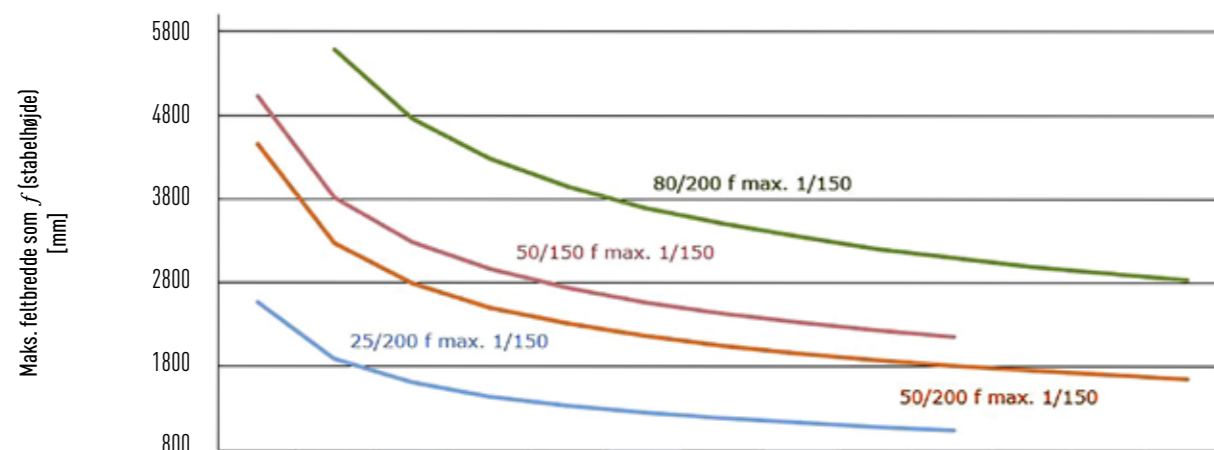
STATIK

OBS! Før montering af PREFA-højvandsdæmningsbjælkesystemet skal det afklares om konstruktionen og monteringsgrundlaget er strukturelt egnet til monteringen.

Vand kan have hydrostatiske kraftpåvirkninger på bygningsværker i form af påvirkning som følge af vertikalt vandtryk og/eller forskydning som følge af vandret vandtryk, som kan forekomme, når bygningsværker er beskyttet mod oversvømmelse med et højvandsbeskyttelsessystem og derfor ikke kan blive fyldt med vand.

Spørgsmålet om, hvorvidt der ved højvande består fare for et bestemt bygningsværk som følge af oversvømmelse eller vandtryk på sider, og hvornår der bør oversvømmes, kan udelukkende besvares af en sagkyndig bygningsingeniør. PREFA kan ikke holdes ansvarlig for skader som følge af hydrostatiske kraftpåvirkninger.

Teoretisk feltbredde afhængigt af den maksimale bøjning f (stabelhøjde)



Stabelhøjde [mm]	230	430	630	830	1030	1230	1430	1630	1830	2030	2230	2430	2630
Antal dæmningsbjælker (200 mm)	1	2	3	4	5	6	7	8	9	10	11	12	13
80/200 f maks. 1/150		5581	4766	4284	3951	3703	3507	3347	3213	3098	2998	2909	2831
50/200 f maks. 1/150	4462	3271	2793	2510	2316	2170	2055	1962	1883	1816	1757	1705	1659
50/150 f maks. 1/150	5031	3817	3289	2968	2744	2576	2442	2333	2241	2161			
25/200 f maks. 1/150	2573	1886	1611	1448	1335	1251							



STÆRK SOM EN TYR
TAG • FACADE • SOLAR

VI LOVER RESULTATER.

- Aluminium, det stærke materiale udviklet til generationer
- Komplette systemer, perfekt tilpasset hinanden
- Mere end 5.000 produkter i mange farver og udformninger
- Personlig altomfattende service i alle projektrtrin



LAD OS FÅ EN SNAK.

PREFA TYSKLAND

PREFA GMBH ALU-DÄCHER UND -FASSADEN

Aluminiumstraße 2 • 98634 Wasungen • Deutschland

T +49 36941 785-0

INFO.DK@PREFA.COM

WWW.PREFA.DK

KOLOFON

Vi tager forbehold for tekniske ændringer og trykfejl.

Fotos: PREFA | Croce & Wir | Marion Lafogler | Werner Jäger

Trykte farver kan afvige. 01.2026 | V1 | MF

Fabrikant: Gutenberg | 4020 Linz (Østrig)

* Informationer om materiale- og farvegaranti findes under: www.prefa.dk/garanti

MEDLEM AF:

 Europaverband
Hochwasserschutz e.V.®



WWW.PREFA.COM