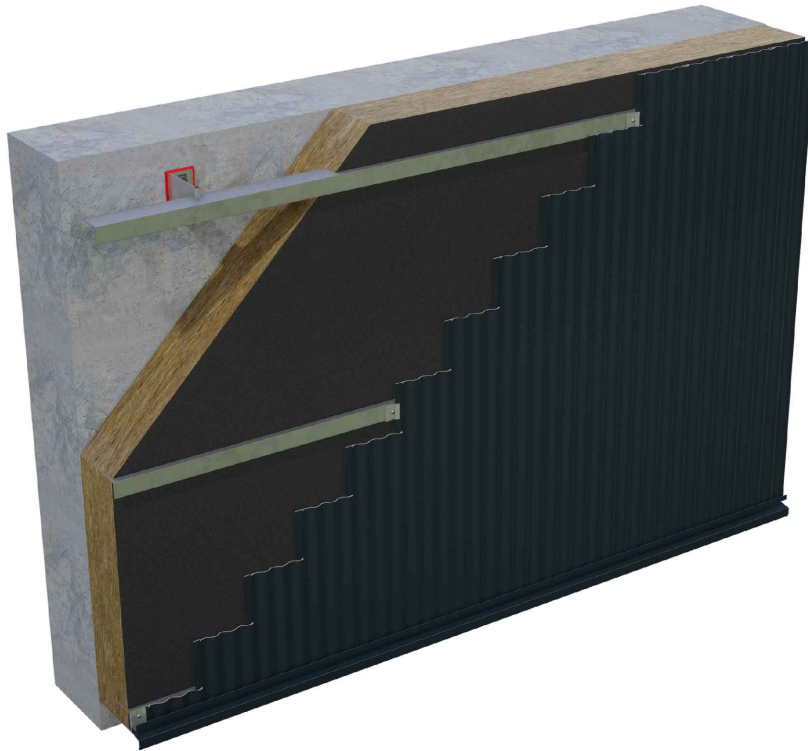




**STARK WIE EIN STIER**

# PROFILWELLE 10/47/2,0 (vertikal) AUF ALUMINIUM-UNTERKONSTRUKTION CAD-DETAILS



## INHALT:

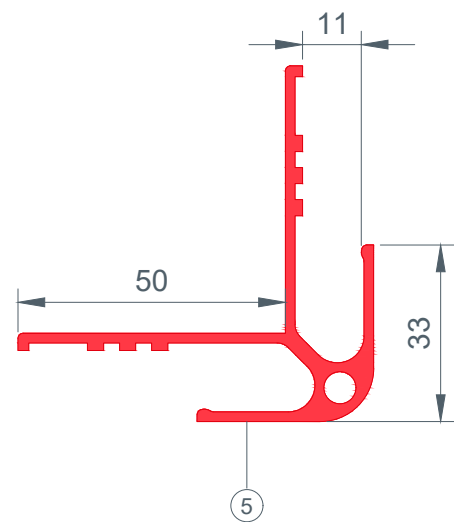
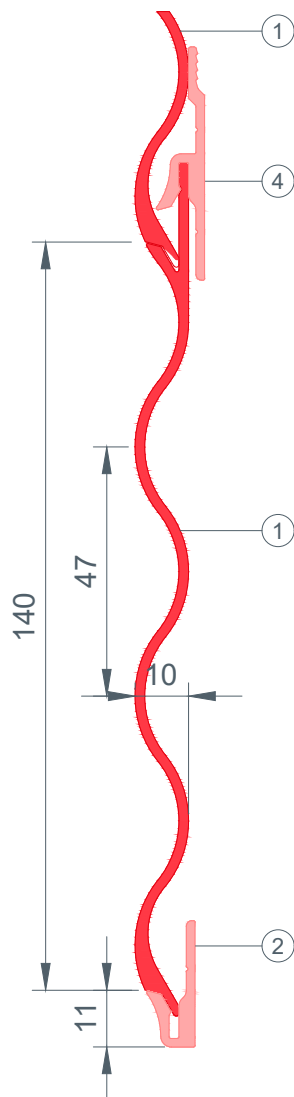
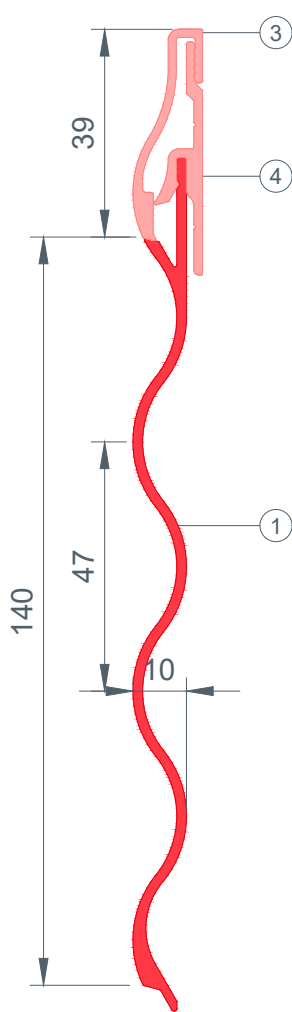
- 2 Vertikalschnitt – Produktübersicht
- 3 Vertikalschnitt – Mauerwinkel
- 4 Vertikalschnitt – Unterer Anschluss
- 5 Horizontalschnitt – Wandanschluss
- 6 Horizontalschnitt – Außenecke
- 7 Horizontalschnitt – Innenecke
- 8 Vertikalschnitt – Fensterbank
- 9 Horizontalschnitt – Fensterlaibung
- 10 Vertikalschnitt – Fenstersturz
- 11 Vertikalschnitt – Fenstersturz mit Raffstore
- 12 Horizontalschnitt – Stoßausbildung
- 13 Vertikalschnitt – Oberer Abschluss
- 14 Vertikalschnitt – Attika



STARK WIE EIN STIER

# Produktübersicht PROFILWELLE 10/47/2,0 (vertikal)

## CAD-DETAILS



- ① PROFILWELLE 10/47/2,0 (vertikal)
- ② Startprofil für Profilwelle
- ③ Abschlussprofil für Profilwelle
- ④ Gleithaft für Profilwelle
- ⑤ Außenecke für Profilwelle

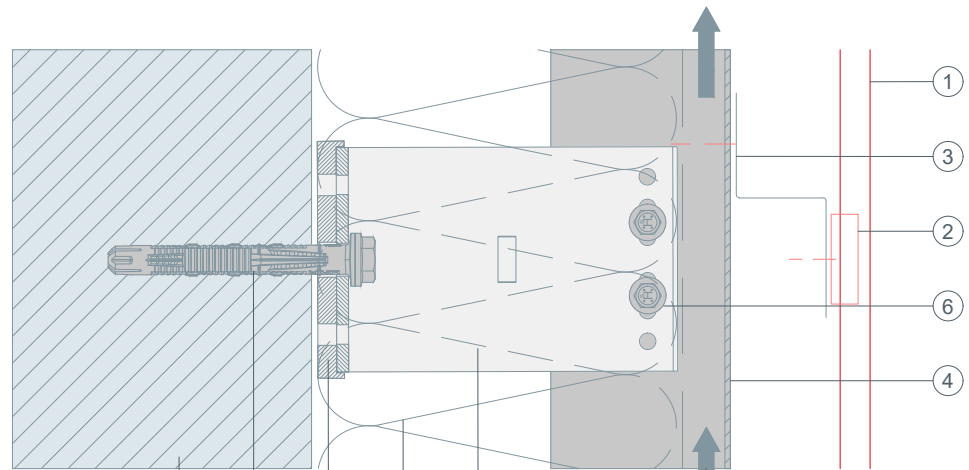


STARK WIE EIN STIER

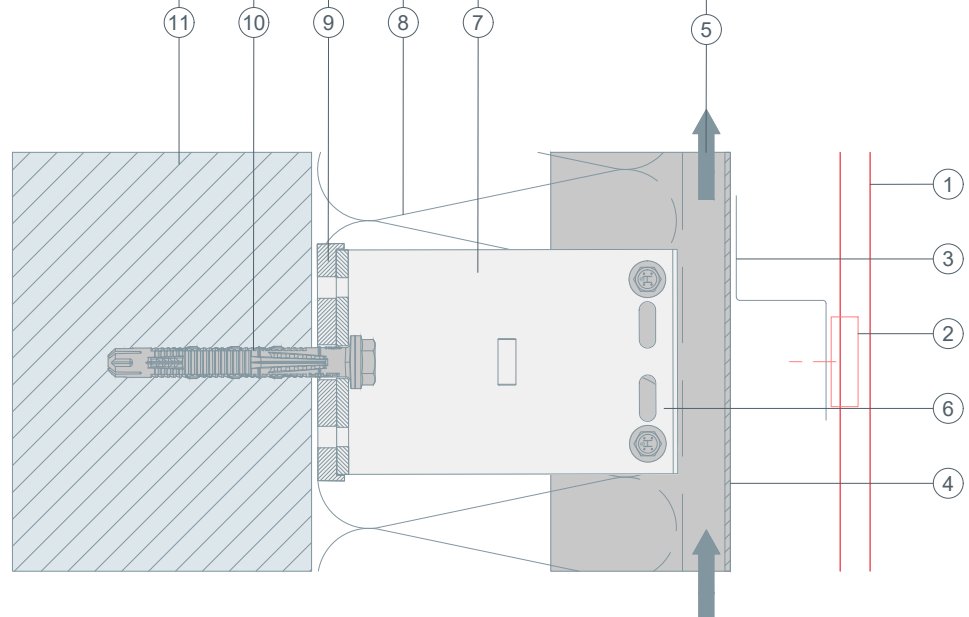
# Mauerwinkel Vertikalschnitt PROFILWELLE 10/47/2,0 (vertikal)

CAD-DETAILS

Gleitpunkt



Fixpunkt

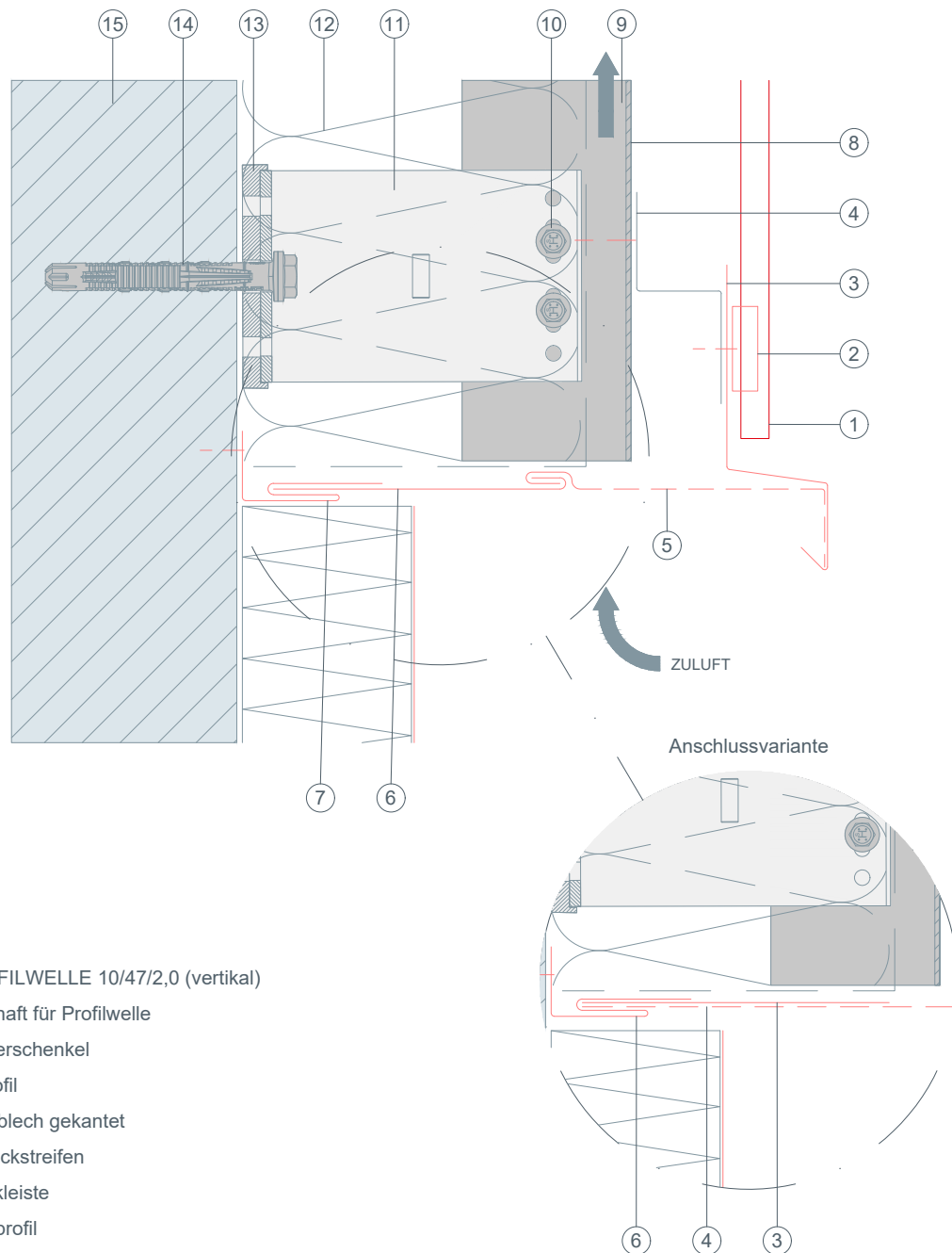


- ① PROFILWELLE 10/47/2,0 (vertikal)
- ② Gleithaft für Profilwelle
- ③ Z-Profil
- ④ Tragprofil
- ⑤ Hinterlüftung
- ⑥ Verbindungsschraube
- ⑦ Distanzhalter
- ⑧ Dämmung
- ⑨ Isolator (Thermostopper)
- ⑩ Befestigungsmittel ins Tragwerk
- ⑪ Verankerungsgrund



STARK WIE EIN STIER

# Unterer Anschluss Vertikalschnitt PROFILWELLE 10/47/2,0 (vertikal) CAD-DETAILS

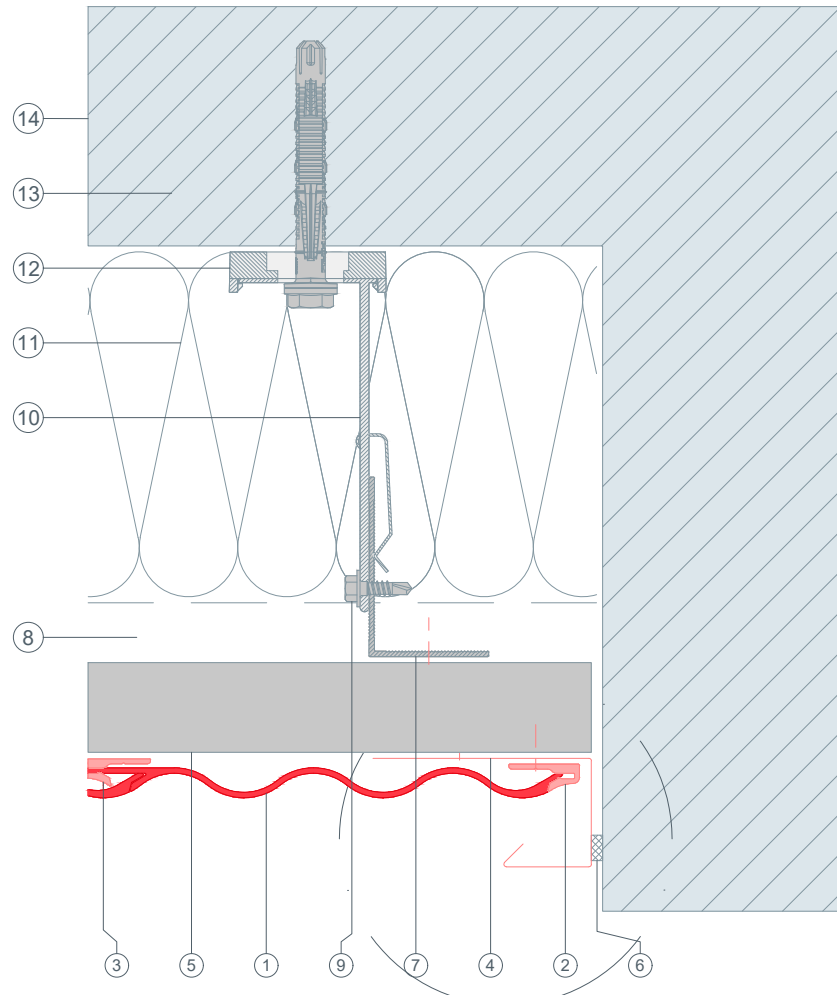


- ① PROFILWELLE 10/47/2,0 (vertikal)
- ② Gleithaft für Profilwelle
- ③ Wetterschenkel
- ④ Z-Profil
- ⑤ Lochblech gekantet
- ⑥ Abdeckstreifen
- ⑦ Steckleiste
- ⑧ Tragprofil
- ⑨ Hinterlüftung
- ⑩ Verbindungsschraube
- ⑪ Distanzhalter
- ⑫ Dämmung
- ⑬ Isolator (Thermostopper)
- ⑭ Befestigungsmittel ins Tragwerk
- ⑮ Verankerungsgrund



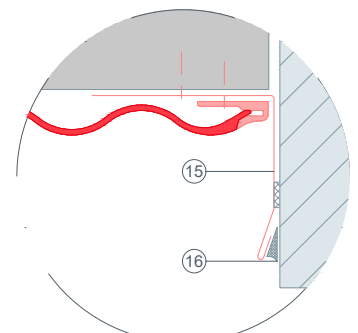
STARK WIE EIN STIER

# Wandanschluss Horizontalschnitt PROFILWELLE 10/47/2,0 (vertikal) CAD-DETAILS



- ① PROFILWELLE 10/47/2,0 (vertikal)
- ② Startprofil für Profilwelle
- ③ Gleithaft für Profilwelle
- ④ Taschenprofil gekantet
- ⑤ Z-Profil
- ⑥ Dichtband
- ⑦ Tragprofil
- ⑧ Hinterlüftung
- ⑨ Verbindungsschraube
- ⑩ Distanzhalter
- ⑪ Dämmung
- ⑫ Isolator (Thermostopper)
- ⑬ Befestigungsmittel ins Tragwerk
- ⑭ Verankerungsgrund
- ⑮ Wandwinkel
- ⑯ dauerelastische Wartungsfuge

Anschlussvariante

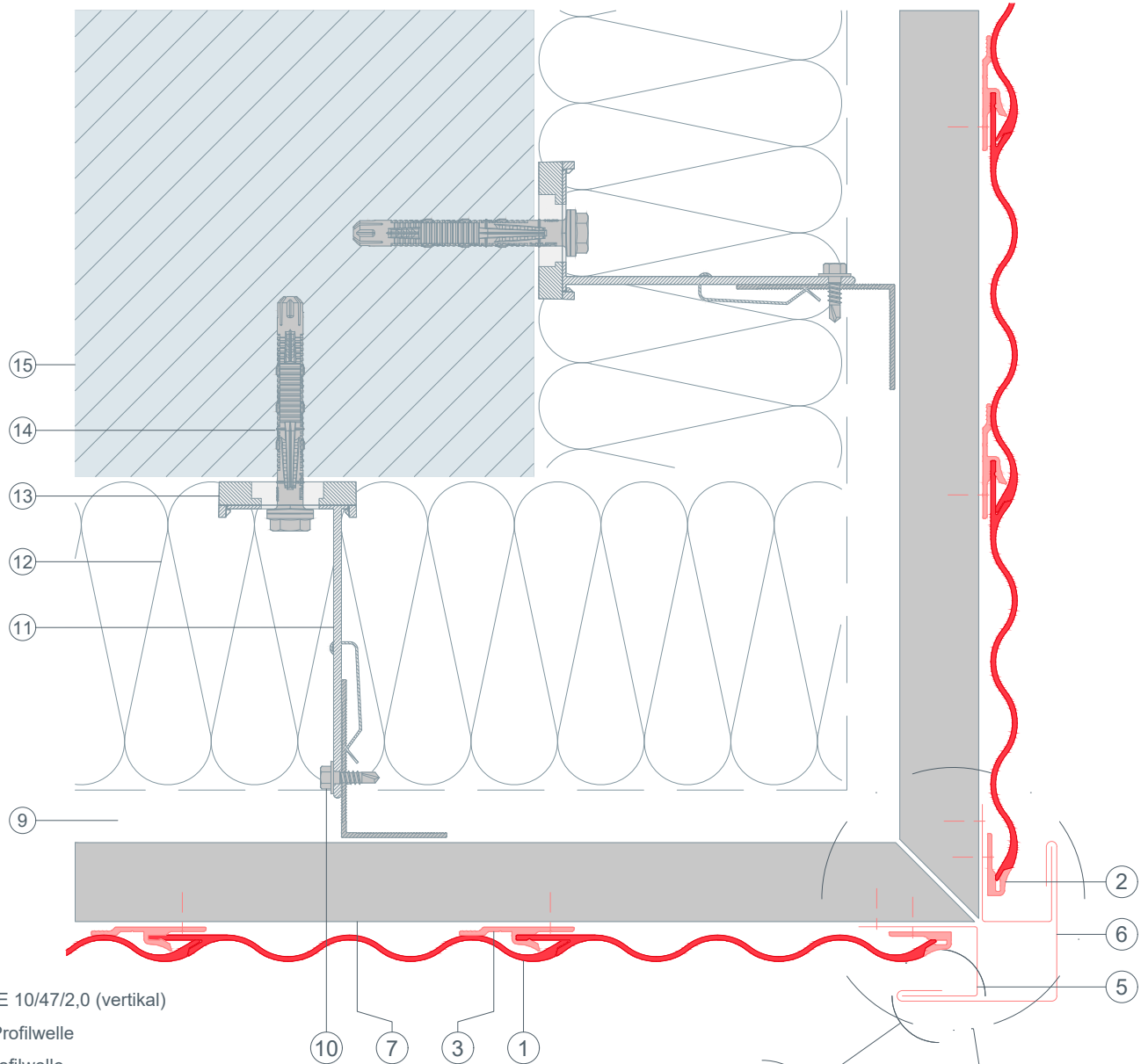




STARK WIE EIN STIER

# Außenecke Horizontalschnitt PROFILWELLE 10/47/2,0 (vertikal)

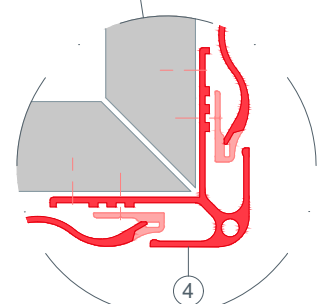
CAD-DETAILS



- ① PROFILWELLE 10/47/2,0 (vertikal)
- ② Startprofil für Profilwelle
- ③ Gleithaft für Profilwelle
- ④ Außenecke für Profilwelle
- ⑤ Taschenprofil gekantet
- ⑥ Eckwinkel außen
- ⑦ Z-Profil
- ⑧ Tragprofil
- ⑨ Hinterlüftung
- ⑩ Verbindungsschraube
- ⑪ Distanzhalter
- ⑫ Dämmung
- ⑬ Isolator (Thermostopper)
- ⑭ Befestigungsmittel ins Tragwerk
- ⑮ Verankerungsgrund



Anschlussvariante

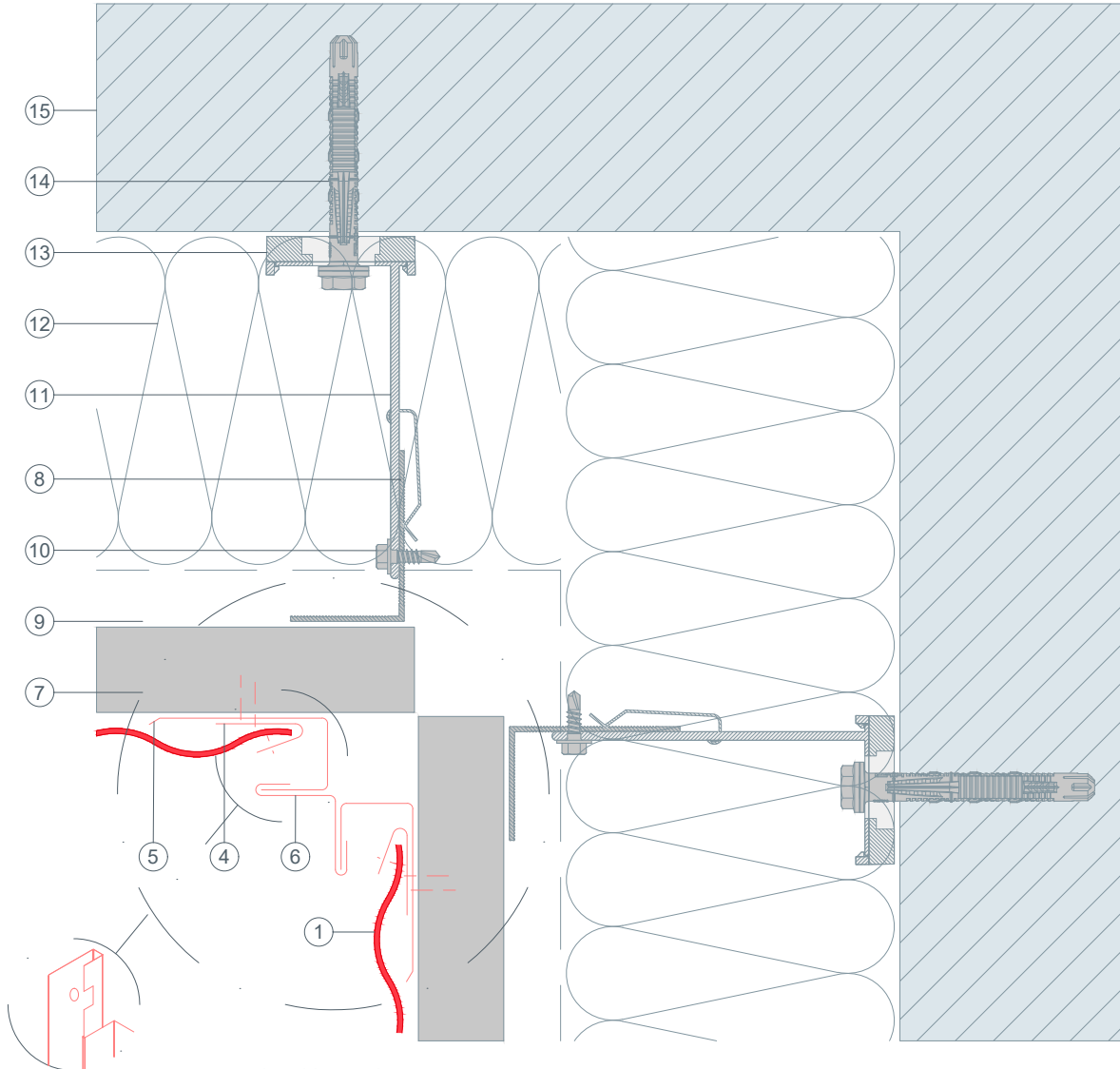




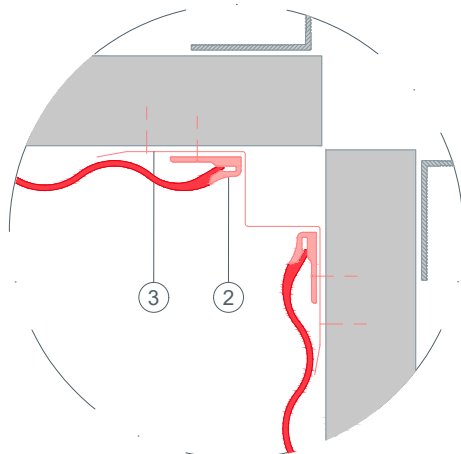
STARK WIE EIN STIER

# Innenecke Horizontalschnitt PROFILWELLE 10/47/2,0 (vertikal)

CAD-DETAILS



Anschlussvariante



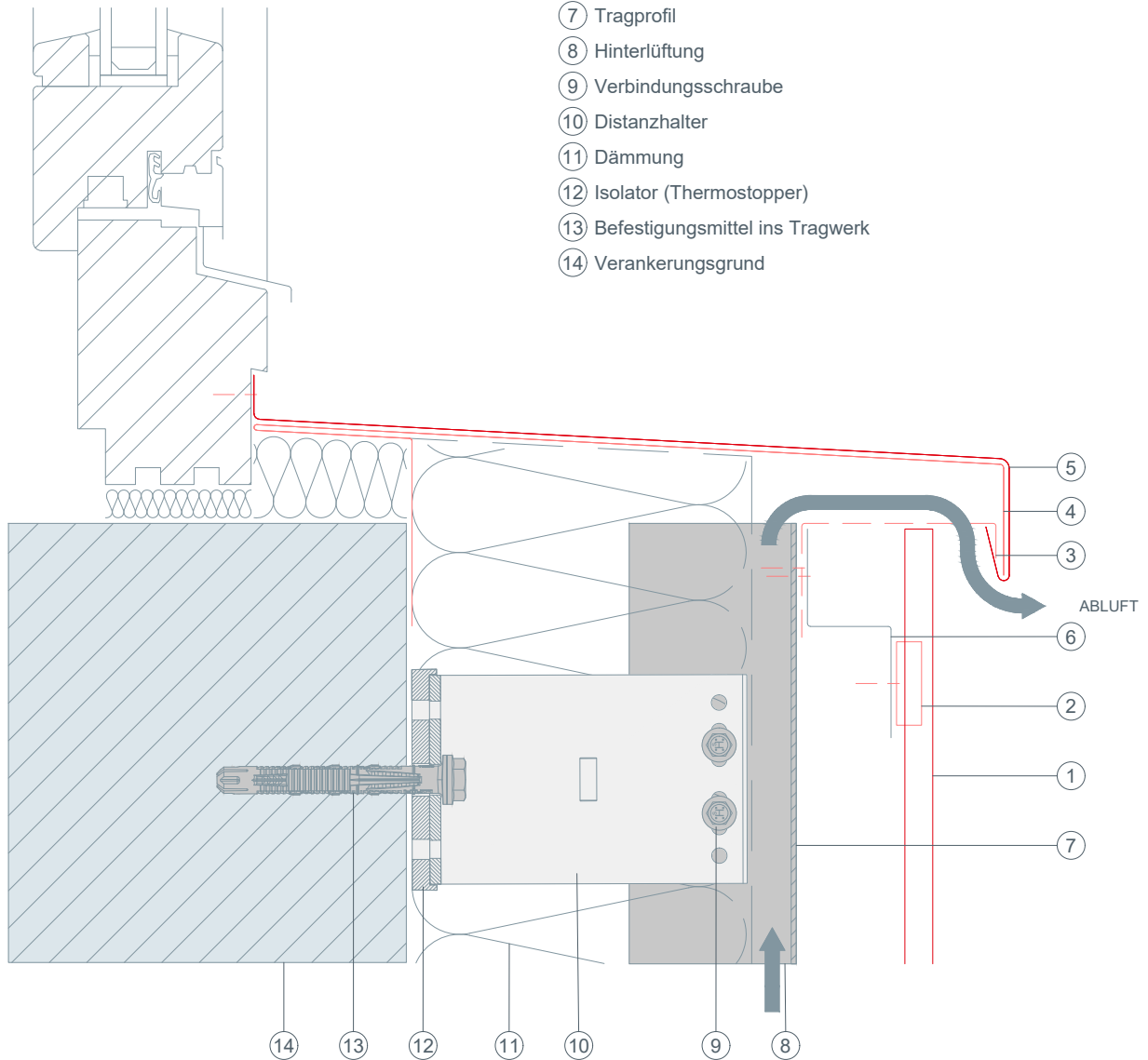
- ① PROFILWELLE 10/47/2,0 (vertikal)
- ② Startprofil für Profilwelle
- ③ Innenecke
- ④ Retourhaft
- ⑤ Taschenprofil gekantet
- ⑥ Innenecke gekantet
- ⑦ Z-Profil
- ⑧ Tragprofil
- ⑨ Hinterlüftung
- ⑩ Verbindungsschraube
- ⑪ Distanzhalter
- ⑫ Dämmung
- ⑬ Isolator (Thermostopper)
- ⑭ Befestigungsmittel ins Tragwerk
- ⑮ Verankerungsgrund



STARK WIE EIN STIER

# Fensterbank Vertikalschnitt PROFILWELLE 10/47/2,0 (vertikal) CAD-DETAILS

- ① PROFILWELLE 10/47/2,0 (vertikal)
- ② Gleithaft für Profilwelle
- ③ Lochblech gekantet
- ④ Fensterbankhalter
- ⑤ Fensterbank
- ⑥ Z-Profil
- ⑦ Tragprofil
- ⑧ Hinterlüftung
- ⑨ Verbindungsschraube
- ⑩ Distanzhalter
- ⑪ Dämmung
- ⑫ Isolator (Thermostopper)
- ⑬ Befestigungsmittel ins Tragwerk
- ⑭ Verankerungsgrund



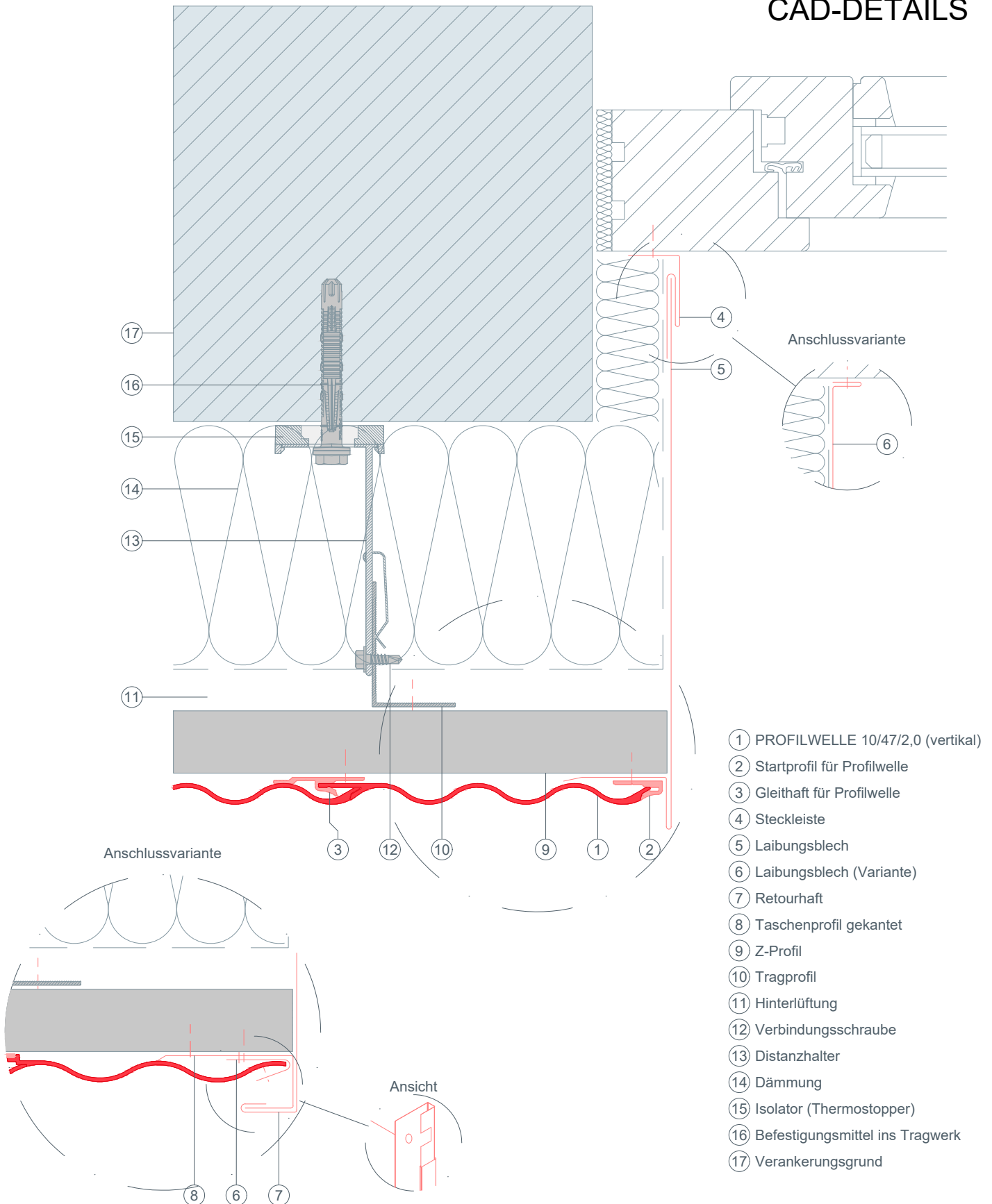




STARK WIE EIN STIER

# Fensterlaibung Horizontalschnitt PROFILWELLE 10/47/2,0 (vertikal)

CAD-DETAILS



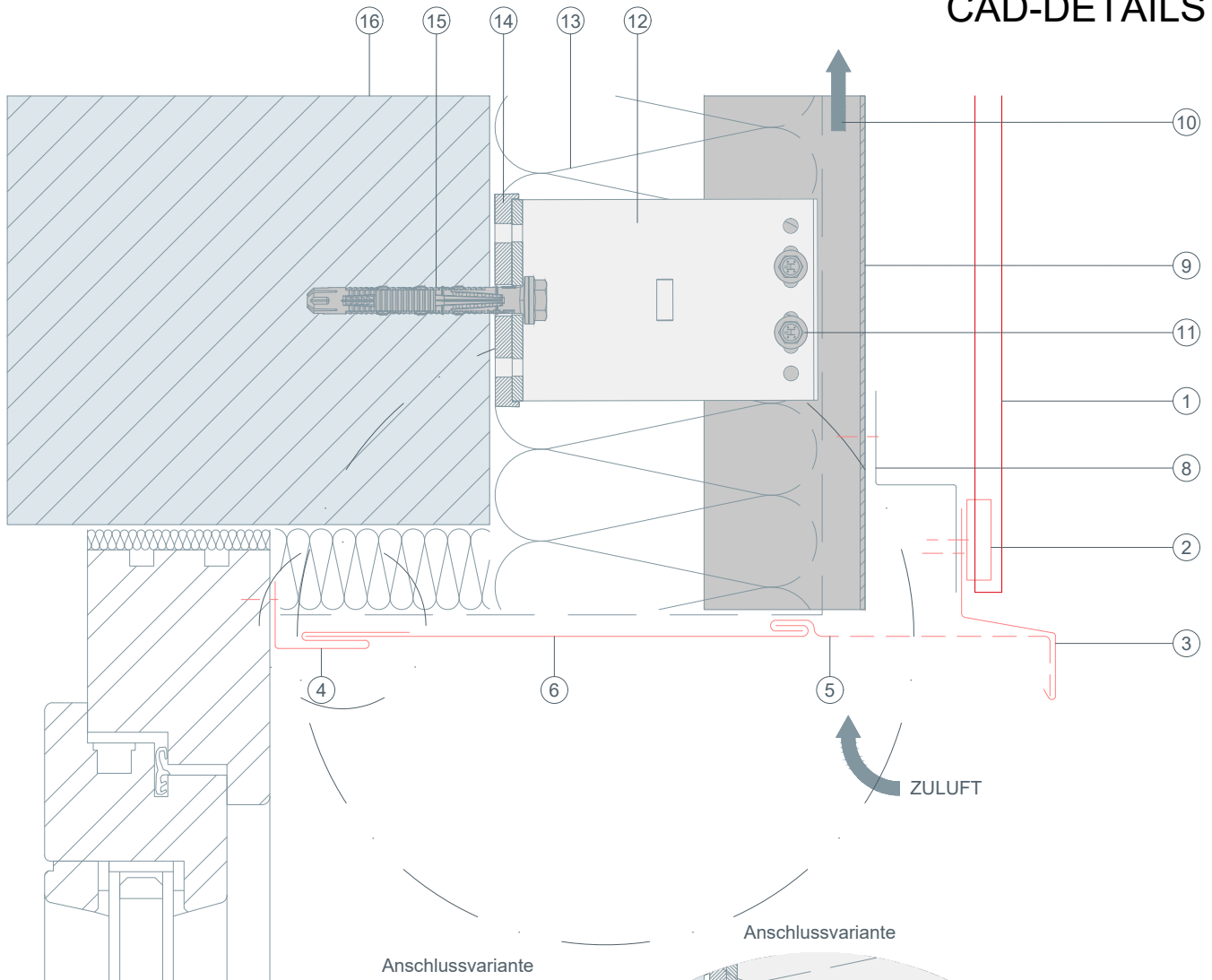
- ① PROFILWELLE 10/47/2,0 (vertikal)
- ② Startprofil für Profilwelle
- ③ Gleithaft für Profilwelle
- ④ Steckleiste
- ⑤ Laibungsblech
- ⑥ Laibungsblech (Variante)
- ⑦ Retourhaft
- ⑧ Taschenprofil gekantet
- ⑨ Z-Profil
- ⑩ Tragprofil
- ⑪ Hinterlüftung
- ⑫ Verbindungsschraube
- ⑬ Distanzhalter
- ⑭ Dämmung
- ⑮ Isolator (Thermostopper)
- ⑯ Befestigungsmittel ins Tragwerk
- ⑰ Verankerungsgrund



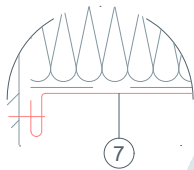
STARK WIE EIN STIER

# Fenstersturz Vertikalschnitt PROFILWELLE 10/47/2,0 (vertikal)

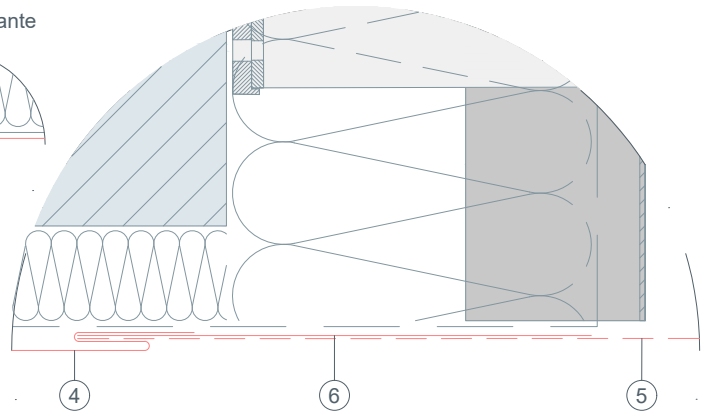
CAD-DETAILS



Anschlussvariante



Anschlussvariante



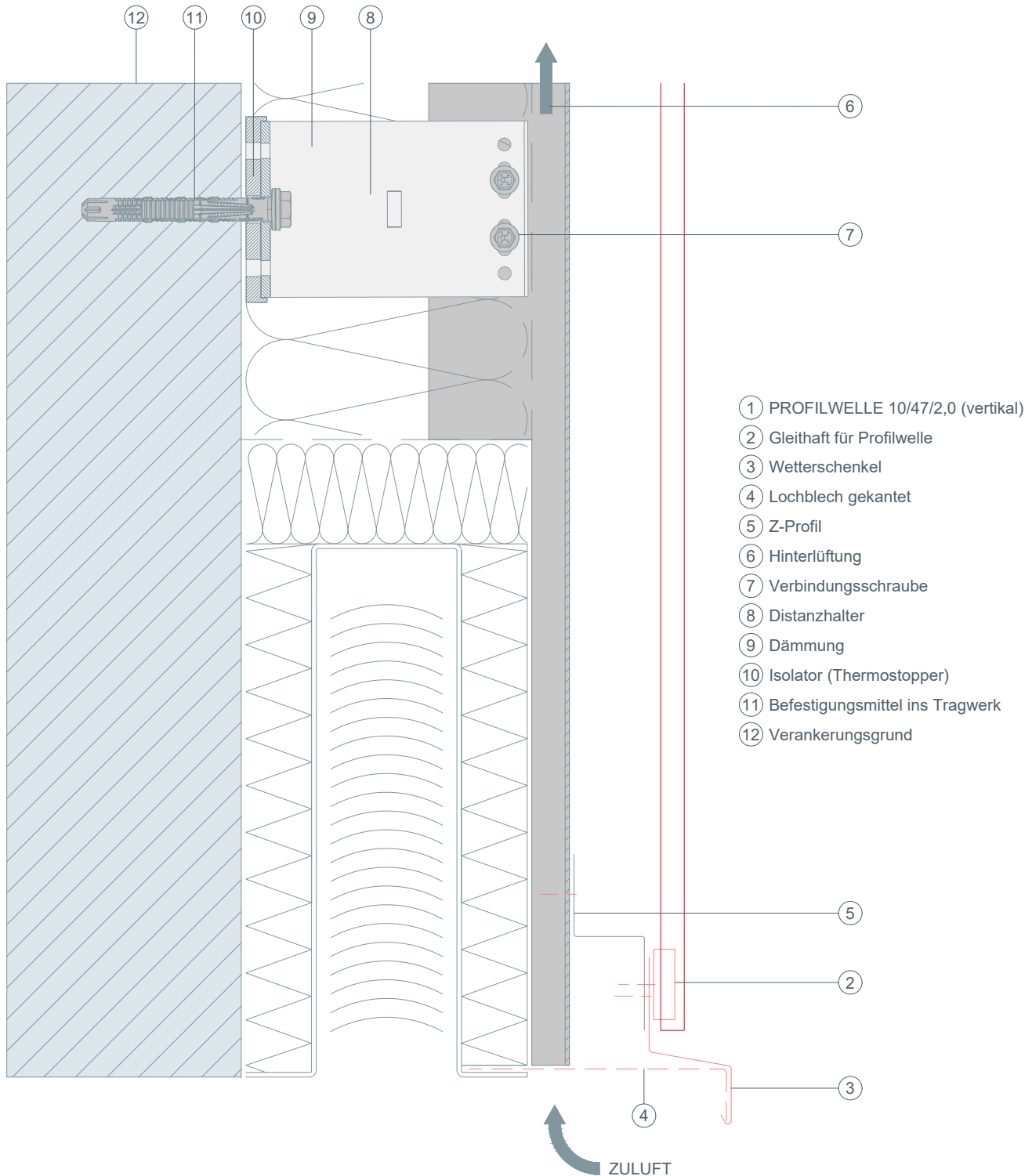
- ① PROFILWELLE 10/47/2,0 (vertikal)
- ② Gleithaft für Profilwelle
- ③ Wetterschenkel
- ④ Steckleiste
- ⑤ Lochblech gekantet
- ⑥ Abdeckstreifen
- ⑦ Anschlussvariante
- ⑧ Z-Profil
- ⑨ Tragprofil
- ⑩ Hinterlüftung
- ⑪ Verbindungsschraube
- ⑫ Distanzhalter
- ⑬ Dämmung
- ⑭ Isolator (Thermostopper)
- ⑮ Befestigungsmittel ins Tragwerk
- ⑯ Verankerungsgrund

ZULUFT



STARK WIE EIN STIER

# Fenstersturz mit Raffstore Vertikalschnitt PROFILWELLE 10/47/2,0 (vertikal) CAD-DETAILS

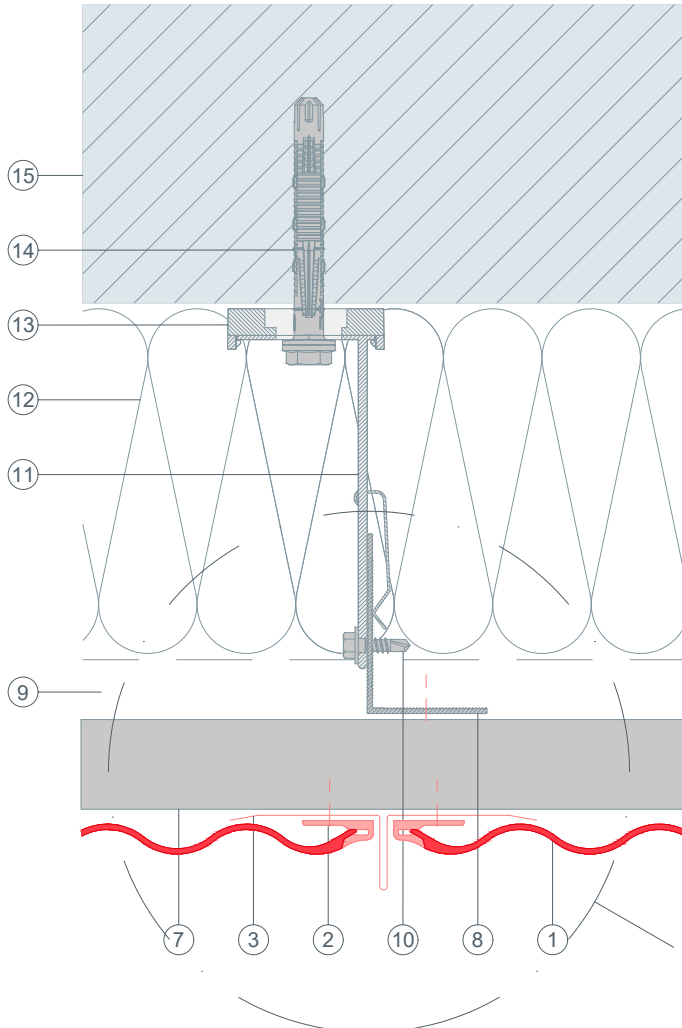




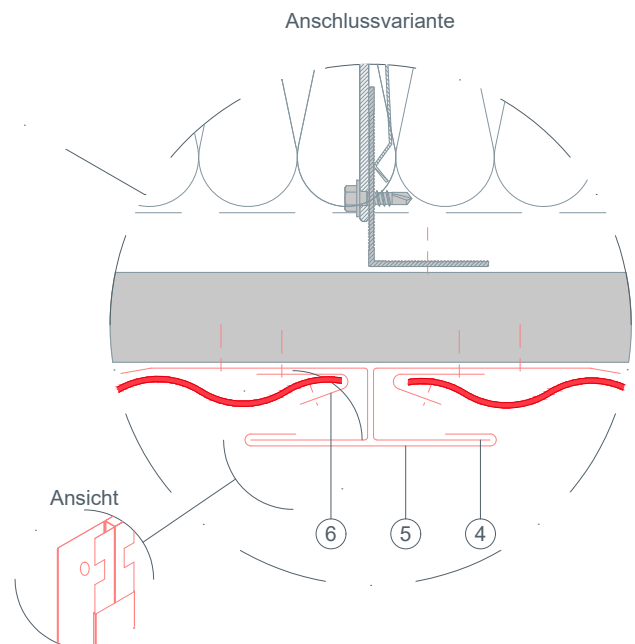
STARK WIE EIN STIER

# Stoßausbildung Horizontalschnitt PROFILWELLE 10/47/2,0 (vertikal)

## CAD-DETAILS



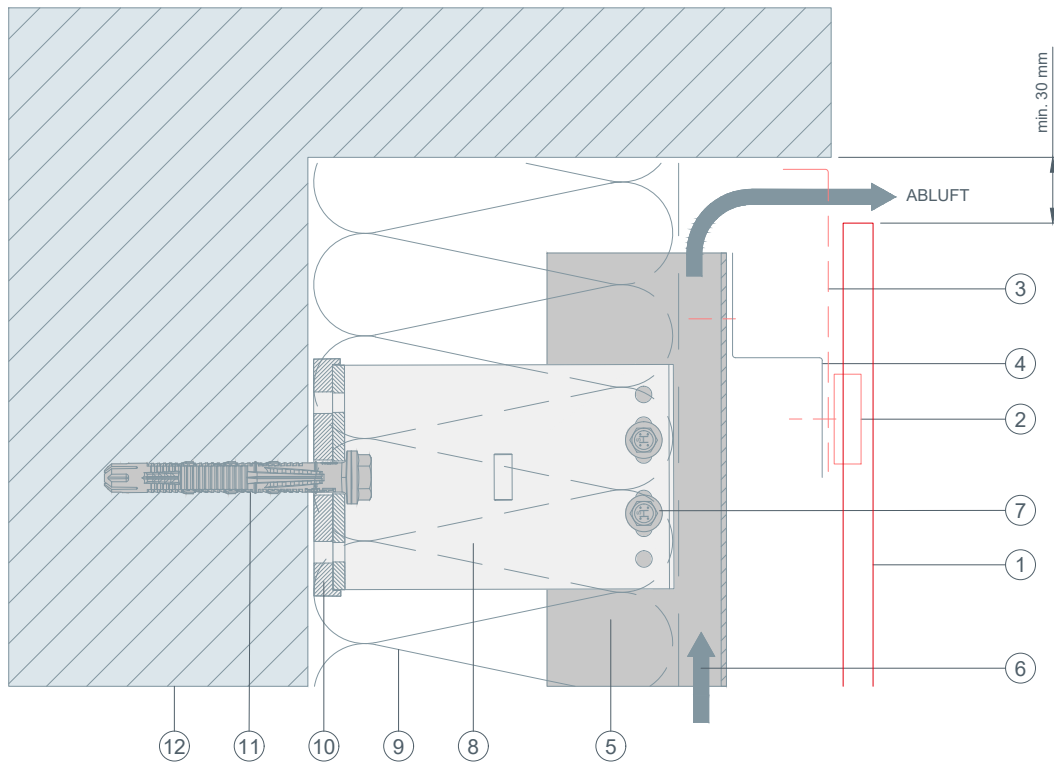
- ① PROFILWELLE 10/47/2,0 (vertikal)
- ② Startprofil für Profilwelle
- ③ Stoßblech
- ④ Taschenprofil gekantet
- ⑤ Abdeckung für Stoßausbildung
- ⑥ Retourhaft
- ⑦ Z-Profil
- ⑧ Tragprofil
- ⑨ Hinterlüftung
- ⑩ Verbindungsschraube
- ⑪ Distanzhalter
- ⑫ Dämmung
- ⑬ Isolator (Thermostopper)
- ⑭ Befestigungsmittel ins Tragwerk
- ⑮ Verankerungsgrund





STARK WIE EIN STIER

# Oberer Abschluss Vertikalschnitt PROFILWELLE 10/47/2,0 (vertikal) CAD-DETAILS

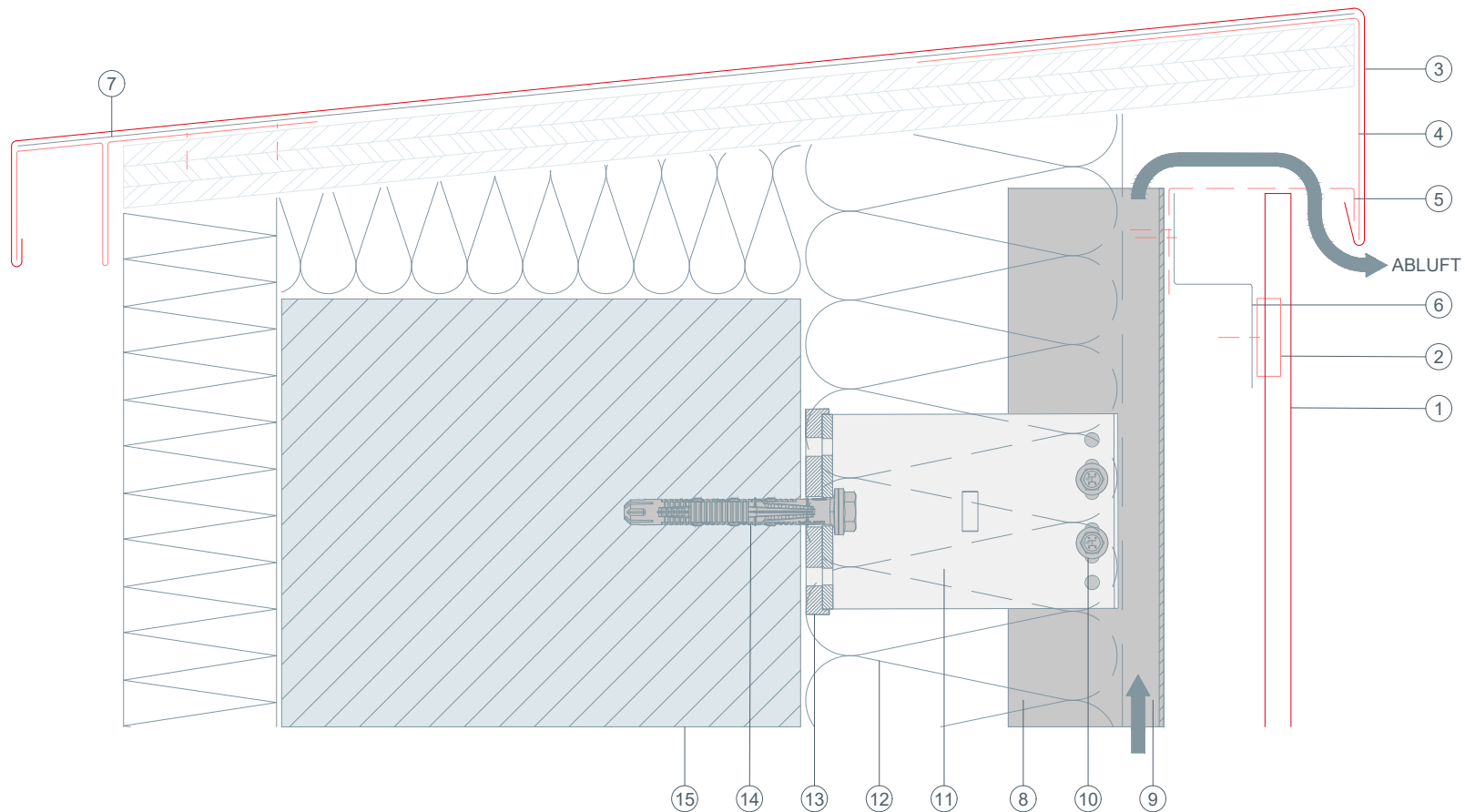


- ① PROFILWELLE 10/47/2,0 (vertikal)
- ② Gleithaft für Profilwelle
- ③ Lochblech gekantet
- ④ Z-Profil
- ⑤ Tragprofil
- ⑥ Hinterlüftung
- ⑦ Verbindungsschraube
- ⑧ Distanzhalter
- ⑨ Dämmung
- ⑩ Isolator (Thermostopper)
- ⑪ Befestigungsmittel ins Tragwerk
- ⑫ Verankerungsgrund



STARK WIE EIN STIER

# Attika Vertikalschnitt PROFILWELLE 10/47/2,0 (vertikal) CAD-DETAILS



- ① PROFILWELLE 10/47/2,0 (vertikal)
- ② Gleithaft für Profilwelle
- ③ Attikaabdeckung
- ④ Haftstreifen
- ⑤ Lochblech gekantet
- ⑥ Z-Profil
- ⑦ Trennlage
- ⑧ Tragprofil
- ⑨ Hinterlüftung
- ⑩ Verbindungsschraube
- ⑪ Distanzhalter
- ⑫ Dämmung
- ⑬ Isolator (Thermostopper)
- ⑭ Befestigungsmittel ins Tragwerk
- ⑮ Verankerungsgrund