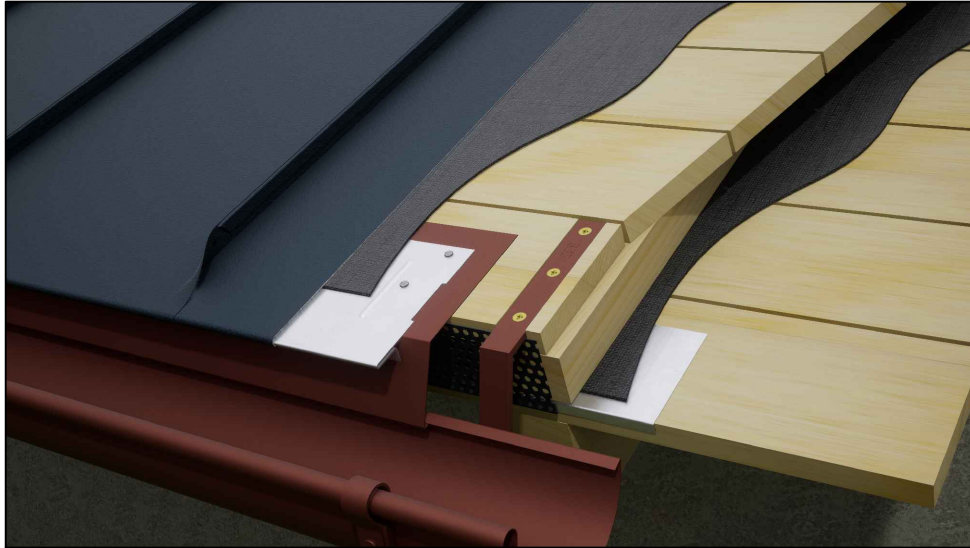




STARK WIE EIN STIER

PREFALZ

CAD-DETAILS



INHALT:

- | | | | |
|----|---|----|--|
| 2 | Minstdachneigung | 26 | Ortgangausbildungen |
| 3 | Querfalzausbildung | 27 | Sicherheitskehle |
| 4 | Falzausbildung | 28 | vertiefte Kehle |
| 5 | Falzausbildung | 29 | Traufenausbildung bei Saumrinne |
| 6 | First- und Gratausbildung (unbelüftet) | 30 | Traufenausbildung bei Saumrinne |
| 7 | Gefällesprungausbildung
mit Aufschiebling (Abtreppung) | 31 | Traufenausbildung bei Saumrinne (mit Hinterlüftung) – Variante 1 |
| 8 | Gefällesprungausbildung (Abtreppung) | 32 | Traufenausbildung bei Saumrinne (mit Hinterlüftung) – Variante 2 |
| 9 | Dachknick (Variante 1) | 33 | Winkelsaumausbildung |
| 10 | Dachknick (Variante 2) | 34 | Traufenausbildung |
| 11 | Dachknick (Variante 3) | 35 | Einlegerinne |
| 12 | Dachknick (Variante 4) | 36 | Sicherheitsdachhaken SDH Industry 31 |
| 13 | Labyrinthentlüftung | 37 | Laufstegstütze |
| 14 | Firstentlüftung (Variante) | 38 | Solarhalter Sunny |
| 15 | Einseitige Firstentlüftung | 39 | Sailerklemmen |
| 16 | Pultdachabschluss mit Hinterlüftung | 40 | Innenliegende Kastenrinne |
| 17 | Froschmaullukenhaube | 41 | Leitungsdurchführung bei Solarluke |
| 18 | Firstentlüftung mit Jet-Lüfter (Variante) | 42 | Leitungsdurchführung bei Firstentlüftung |
| 19 | Firstentlüftung mit Jet-Lüfter (Variante) | 43 | Leitungsdurchführung bei Klebeeinfassung |
| 20 | Einseitige Firstentlüftung | 44 | seitlicher Wandanschluss |
| 21 | seitlicher Wandanschluss | 45 | Kehlensausbildung mit konischen Doppelstehfalzbahnen |
| 22 | Wandentlüftung mit Wandanschluss | 46 | Kehlensausbildung mit parallelen Doppelstehfalzbahnen |
| 23 | Attika VAR 1 | 47 | Solarhalter PREFALZ Vario |
| 24 | Attika VAR 2 | 48 | Solarmodul PREFALZ 500/650 |
| 25 | Varianten mit Stoßausbildung | 49 | Solarmodul PREFALZ 500/650 |

Die dargestellten Details sind Beispiele für den Standardfall und dienen als Leitfaden für Planer und Verarbeiter.

Objekte, die entweder speziellen Vorschriften (z.B. Brandschutzanforderungen) unterliegen oder sich in einer exponierten Lage (z.B. hohe Schnee- oder Windlasten) befinden, sind gesondert zu betrachten. Sie können PREFA in solchen Fällen gerne kontaktieren.



STARK WIE EIN STIER

Mindestdachneigung

CAD-DETAILS

MINDESTDACHNEIGUNG	3°	5°	7°	12°	14°	16°	17°	22°	≥ 25°
PREFALZ	<ul style="list-style-type: none"> • Länderspezifische Vorgaben beachten (Unterdach, keine Kehlen oder Durchdringungen usw.). • Dichtmittel in Längsfälzen. 								
* DACHPLATTE				Sparrenlänge: < 7 m					
				Sparrenlänge: 7–12 m					
				Sparrenlänge: > 12 m					
* DACHPLATTE R.16							Bis 25°: Verlegung auf Trennlage.		
* DACHSCHINDEL									
* DACHRAUTE 29 × 29									
* DACHRAUTE 44 × 44				Sparrenlänge: < 7 m					
				Sparrenlänge: 7–12 m					
				Sparrenlänge: > 12 m					
* DACHPANEEL FX.12							Bis 25°: Verlegung auf Trennlage.		

* Im Allgemeinen empfehlen wir die Verwendung geeigneter Bitumentrennlagen.

* Ab einer Schneeregellast von 3,25 kN/m² oder in den Geländekategorien 0, I oder II ist eine Verlegung auf Vollschalung mit Bitumentrennlage erforderlich.

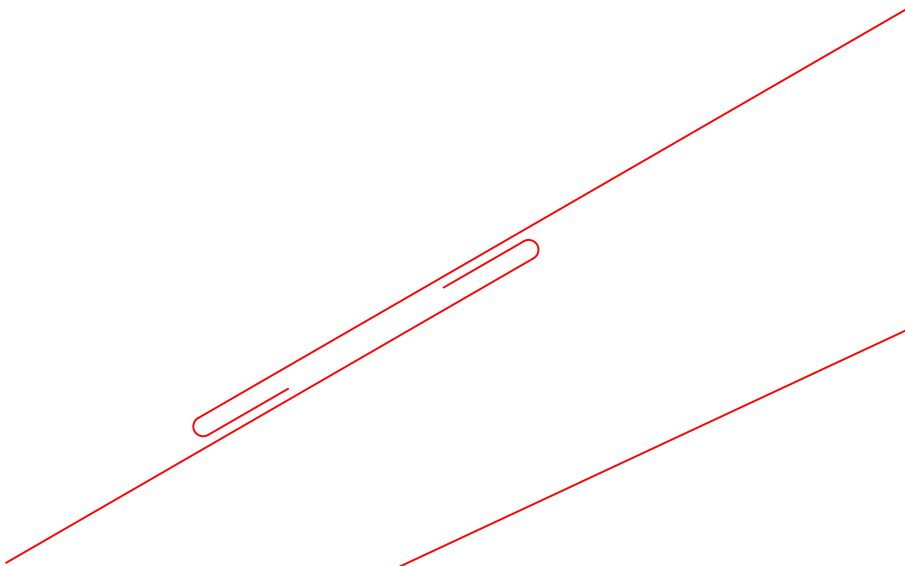


STARK WIE EIN STIER

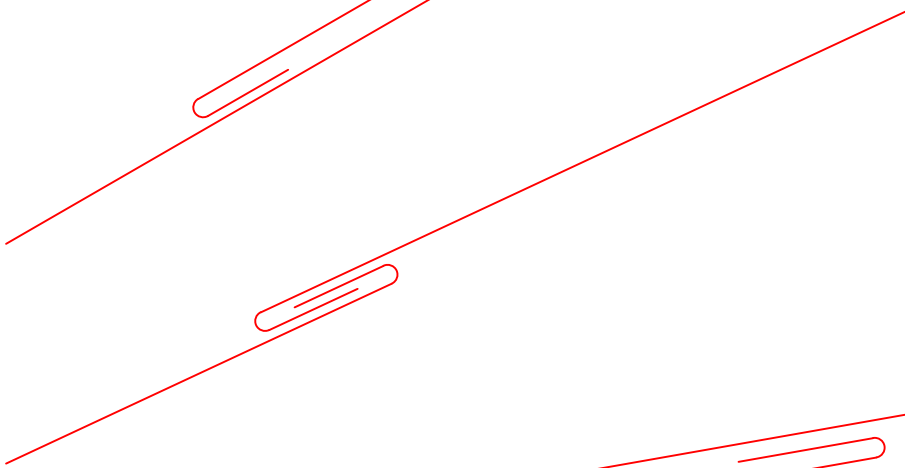
Querfalzausbildung PREFALZ

CAD-DETAILS

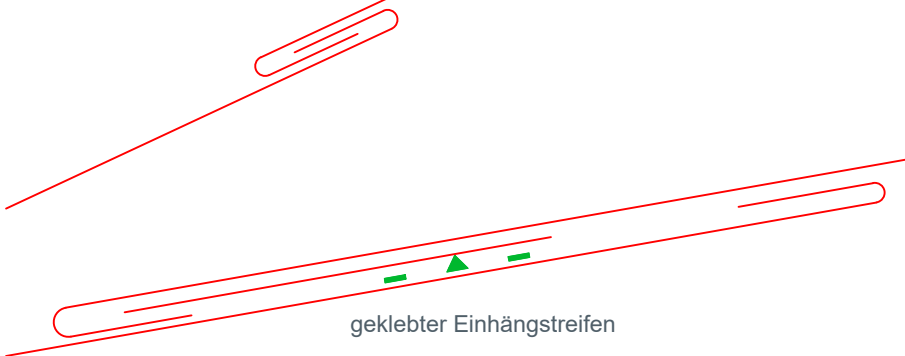
Überlappung: 100 mm
Neigung über 30° (58 %)



Einfacher Querfalz
Dachneigung über 25° (47 %)



Ohne Unterdach und in schneereichen
Gebieten: Dachneigung über 35° (70 %)

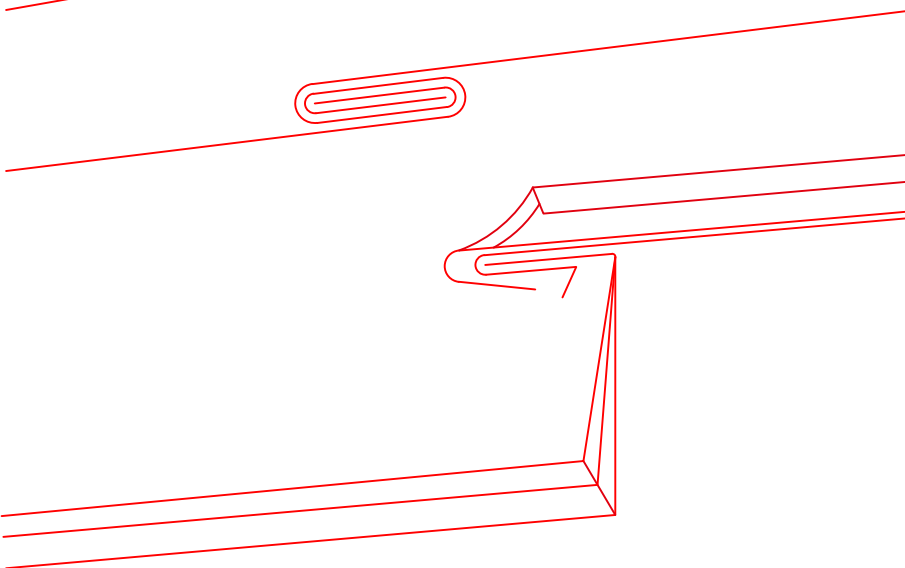


geklebter Einhängstreifen

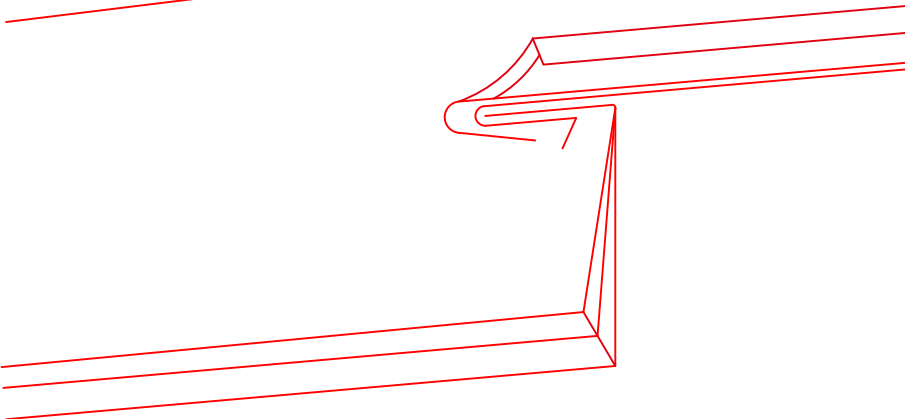
Einfacher Querfalz mit Zusatzfalz
Dachneigung > 10° (18 %)



Doppelter Querfalz
Dachneigung von 3° bis 7° (5–13 %): mit Dichtmittel
Dachneigung > 7° (> 13 %): ohne Dichtmittel möglich



Gefällestufen
Dachneigung > 5° (9 %)



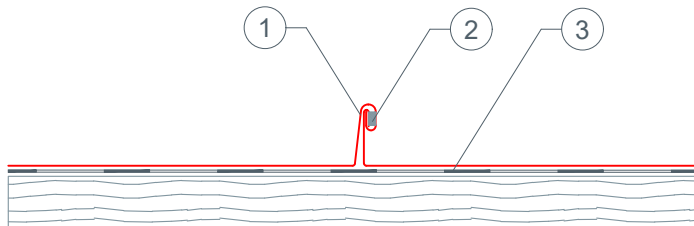


STARK WIE EIN STIER

Falzausbildung PREFALZ

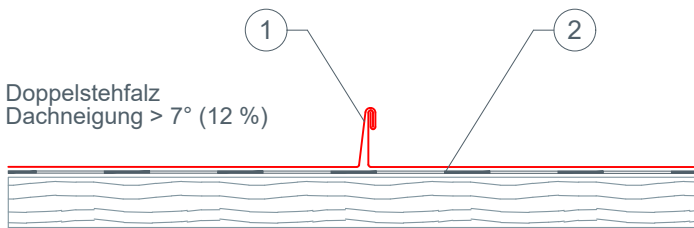
CAD-DETAILS

Doppelstehfalz mit Falzabdichtung
Dachneigung $\geq 3^\circ$ (5,2 %)



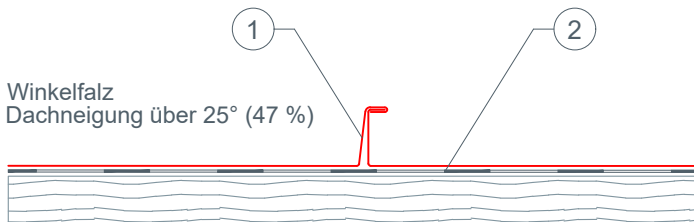
- ① Doppelstehfalz
- ② Dichtmittel (Falzgel)
- ③ Trennlage (bituminöse Unterdeckbahn)

Doppelstehfalz
Dachneigung $> 7^\circ$ (12 %)



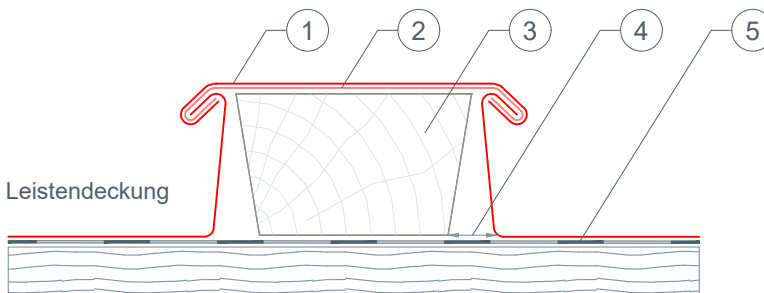
- ① Doppelstehfalz
- ② Trennlage (bituminöse Unterdeckbahn)

Winkelfalz
Dachneigung über 25° (47 %)



- ① Winkelfalz
- ② Trennlage (bituminöse Unterdeckbahn)

Leistendeckung



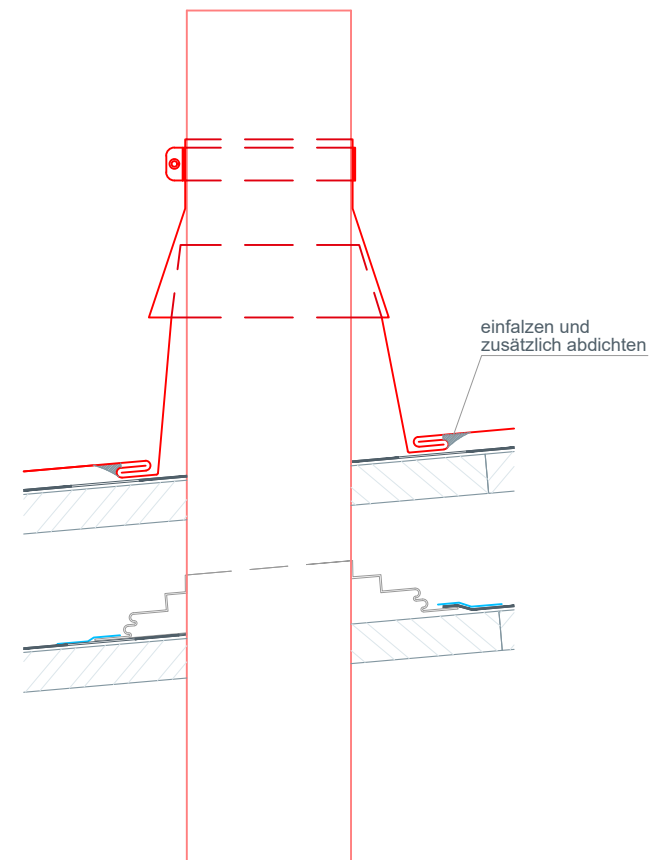
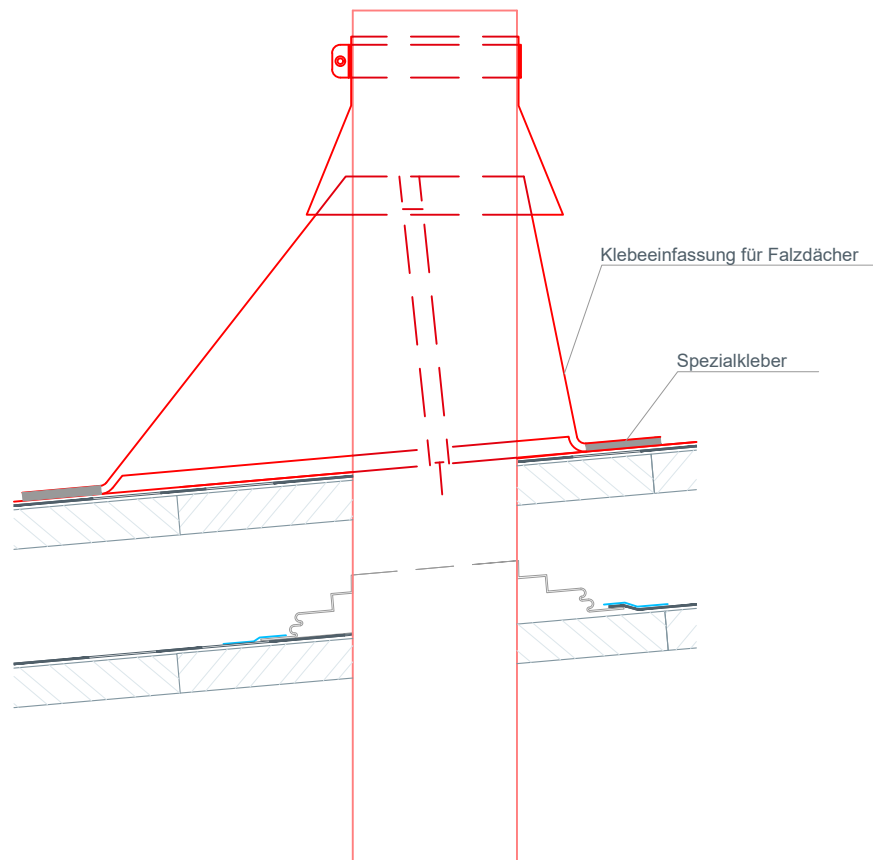
- ① Abdeckleiste
- ② Haftstreifen
- ③ Trapezleiste
- ④ Dehnungsabstand
- ⑤ Trennlage (bituminöse Unterdeckbahn)



STARK WIE EIN STIER

Rohreinbindung PREFALZ

CAD-DETAILS

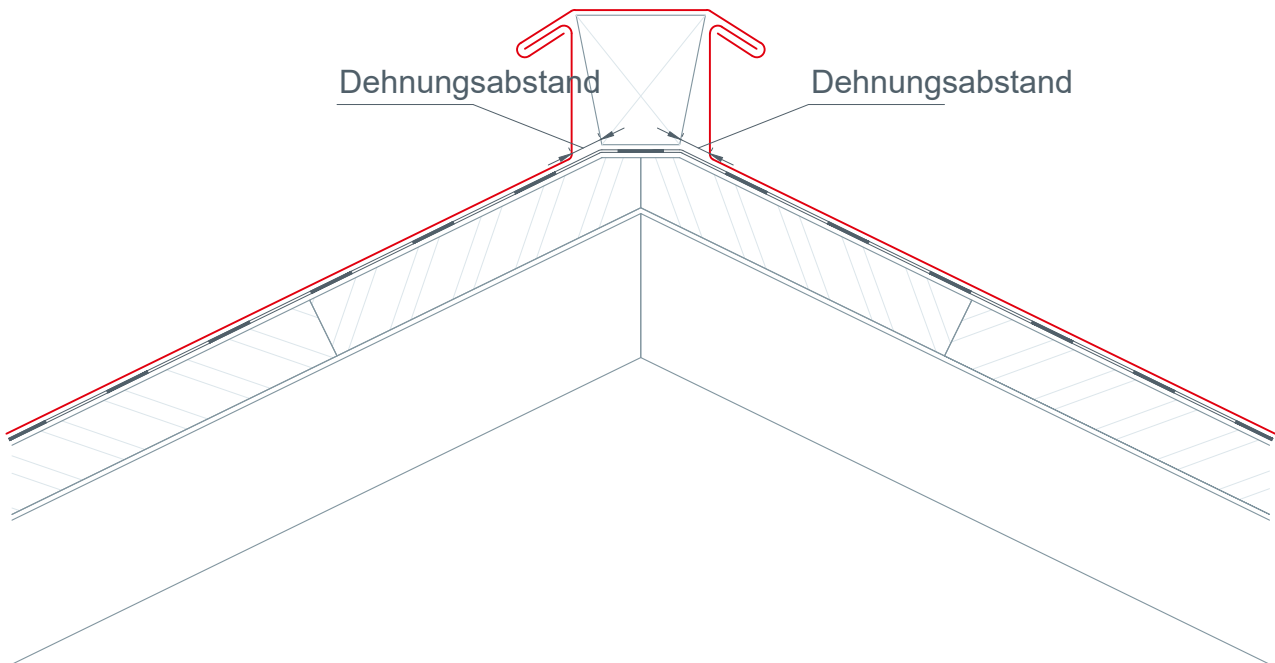
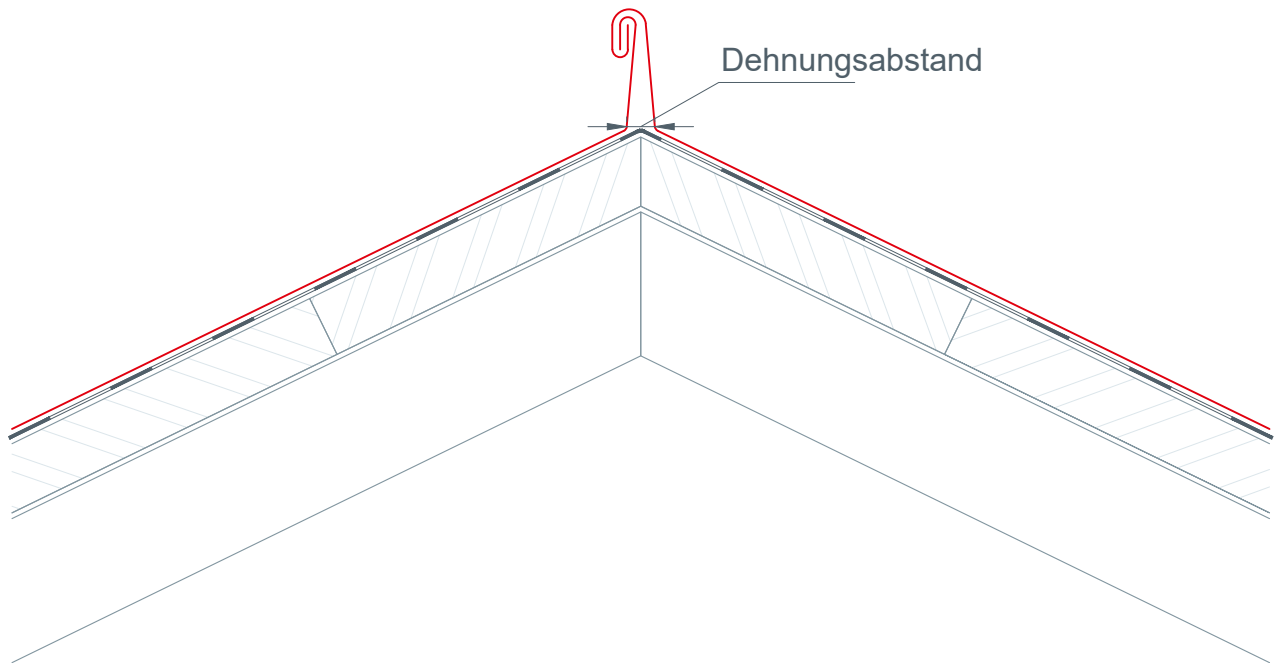




STARK WIE EIN STIER

First- und Gratausbildung (unbelüftet) PREFALZ

CAD-DETAILS

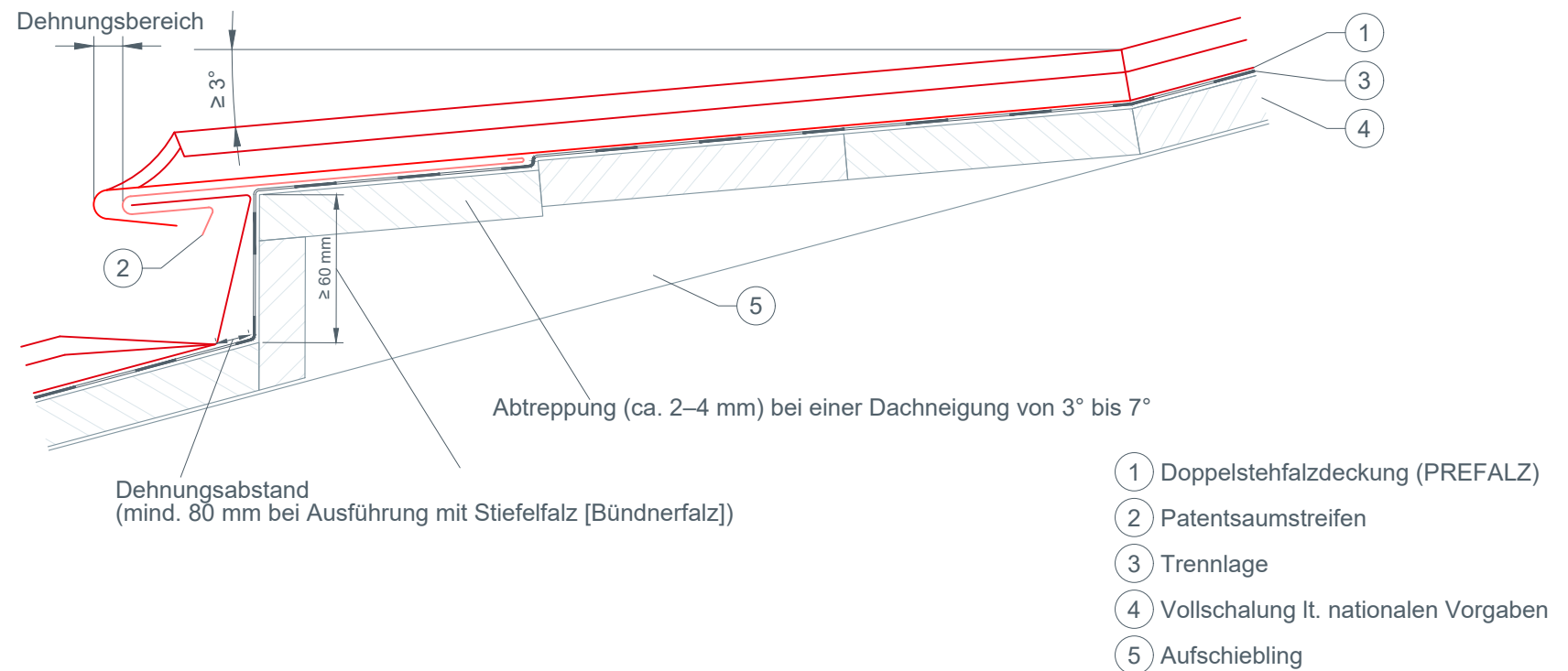




STARK WIE EIN STIER

Gefällesprungausbildung mit Aufschiebling (Abtreppung) PREFALZ

CAD-DETAILS



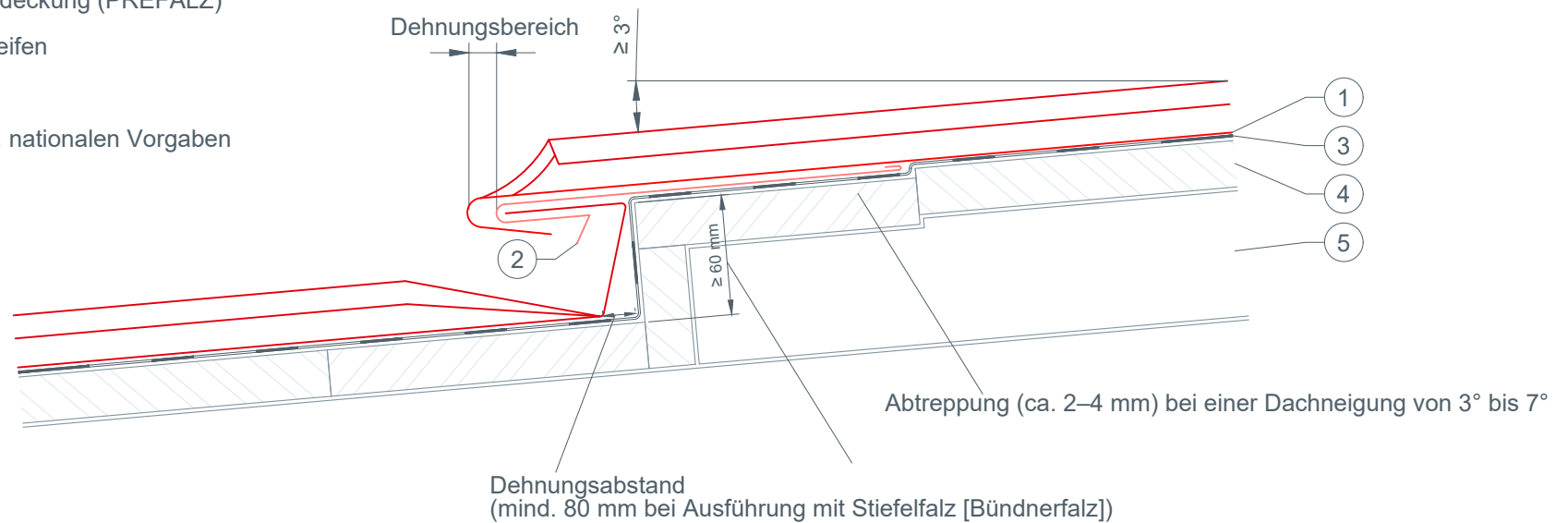


STARK WIE EIN STIER

Gefällesprungausbildung (Abtreppung) PREFALZ

CAD-DETAILS

- ① Doppelstehfalzdeckung (PREFALZ)
- ② Patentsaumstreifen
- ③ Trennlage
- ④ Vollschalung lt. nationalen Vorgaben
- ⑤ Konterlatte

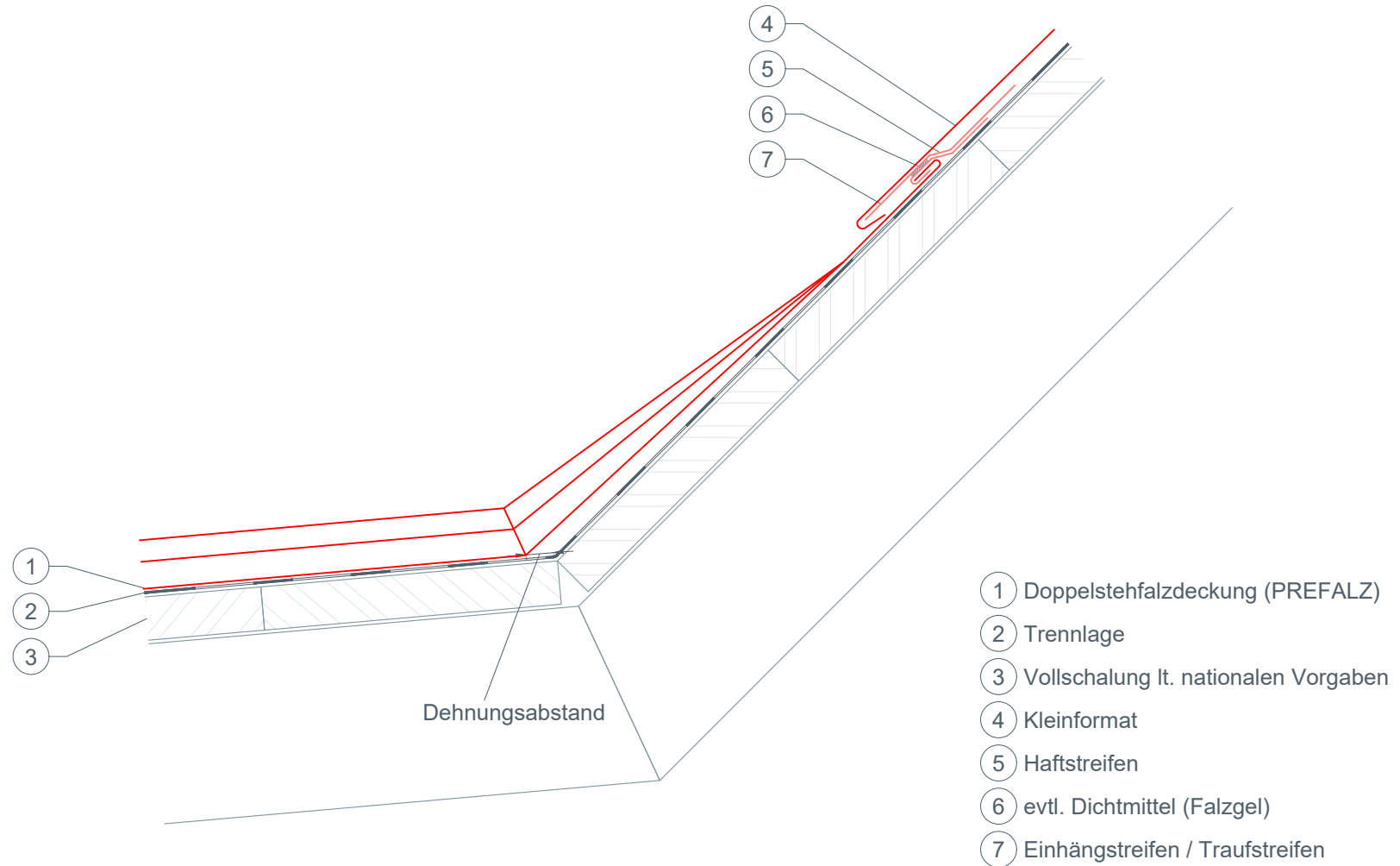




STARK WIE EIN STIER

Dachnick (Variante 1) PREFALZ

CAD-DETAILS

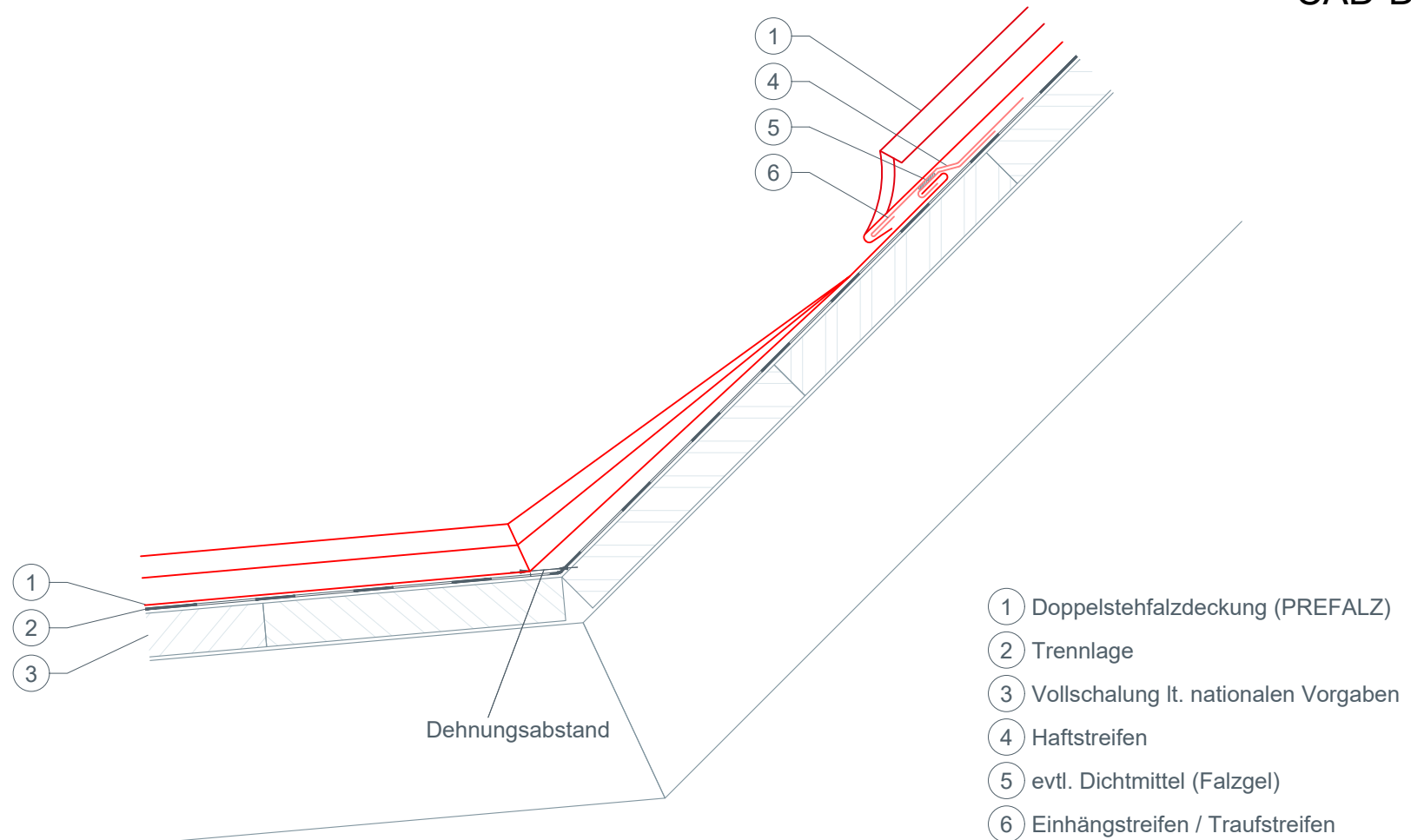




STARK WIE EIN STIER

Dachnick (Variante 2) PREFALZ

CAD-DETAILS

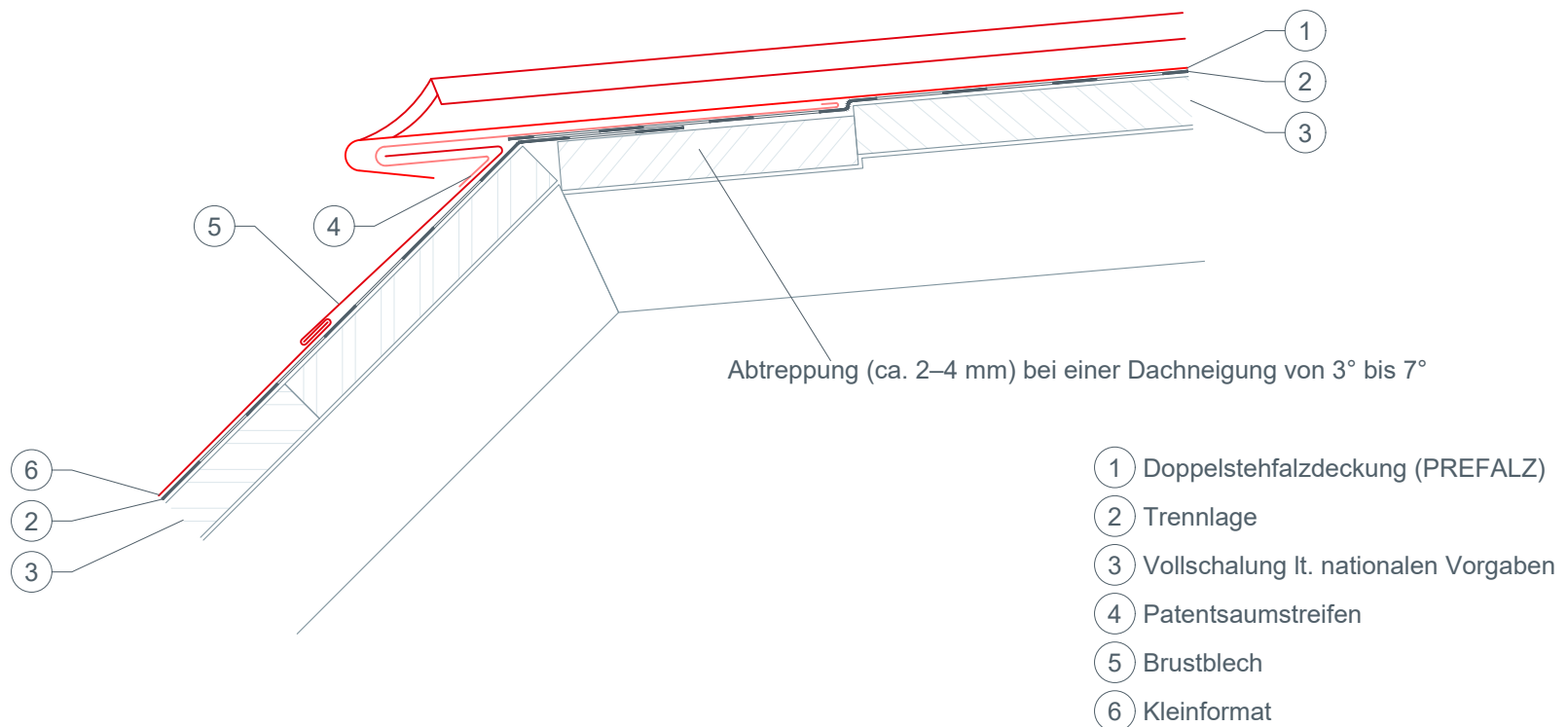




STARK WIE EIN STIER

Dachnick (Variante 3) PREFALZ

CAD-DETAILS

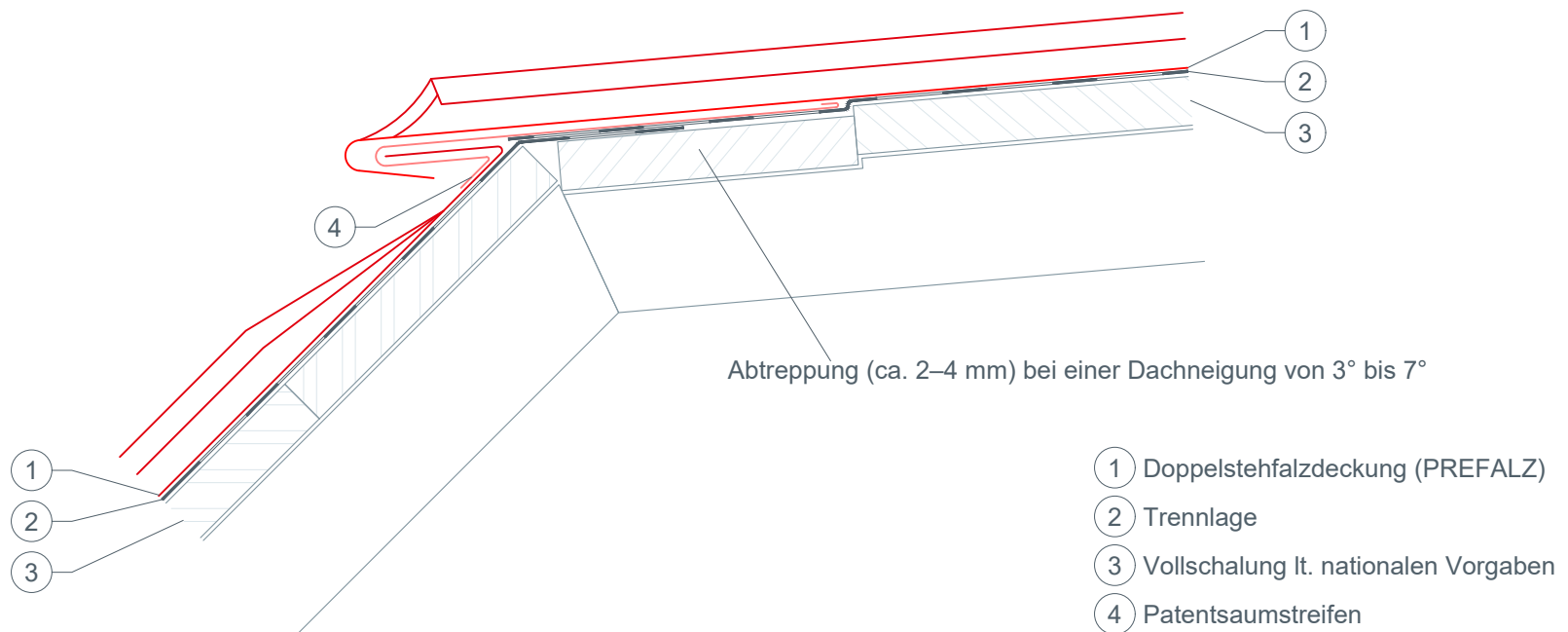




STARK WIE EIN STIER

Dachnick (Variante 4) PREFALZ

CAD-DETAILS



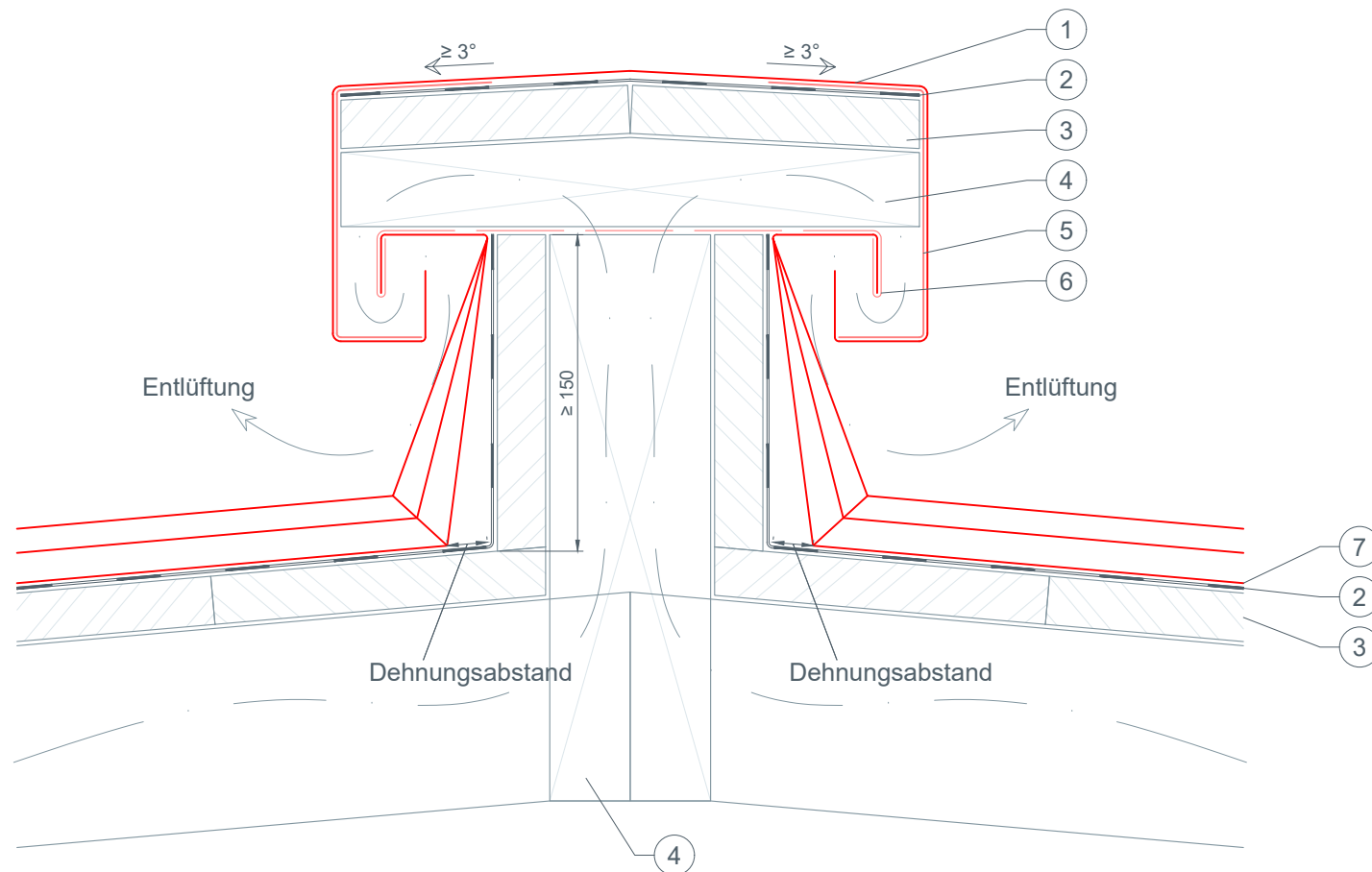


STARK WIE EIN STIER

Labyrinthentlüftung PREFALZ

CAD-DETAILS

- ① Firstabdeckung aus PREFALZ
- ② Trennlage
- ③ Vollschalung lt. nationalen Vorgaben
- ④ Kantholz
- ⑤ Patentsaumstreifen
- ⑥ Lochblech
- ⑦ Doppelstehfalzdeckung (PREFALZ)



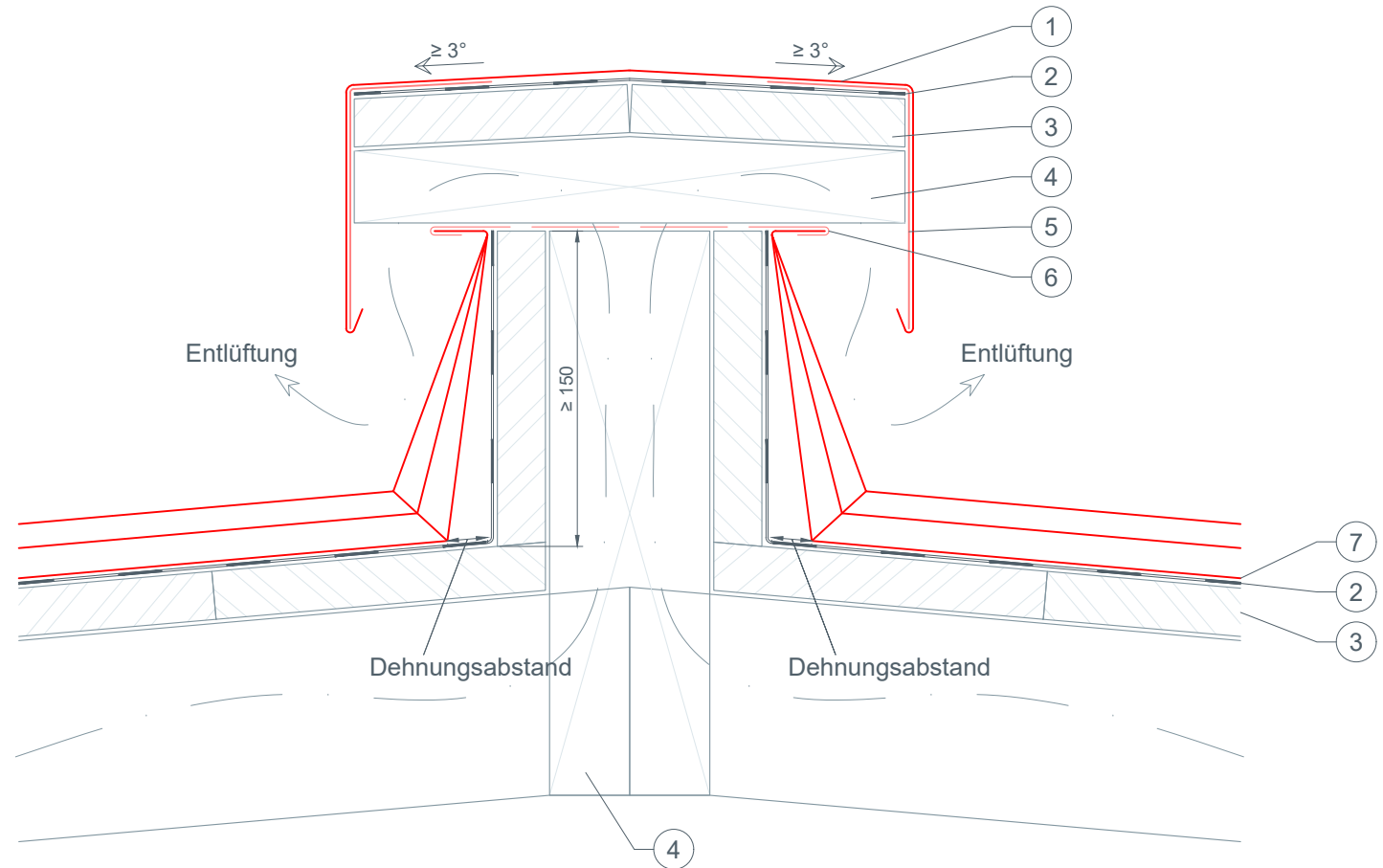


STARK WIE EIN STIER

Firstentlüftung (Variante) PREFALZ

CAD-DETAILS

- ① Firstabdeckung aus PREFALZ
- ② Trennlage
- ③ Vollschalung lt. nationalen Vorgaben
- ④ Kantholz
- ⑤ Saumstreifen
- ⑥ Lochblech
- ⑦ Doppelstehfalzdeckung (PREFALZ)



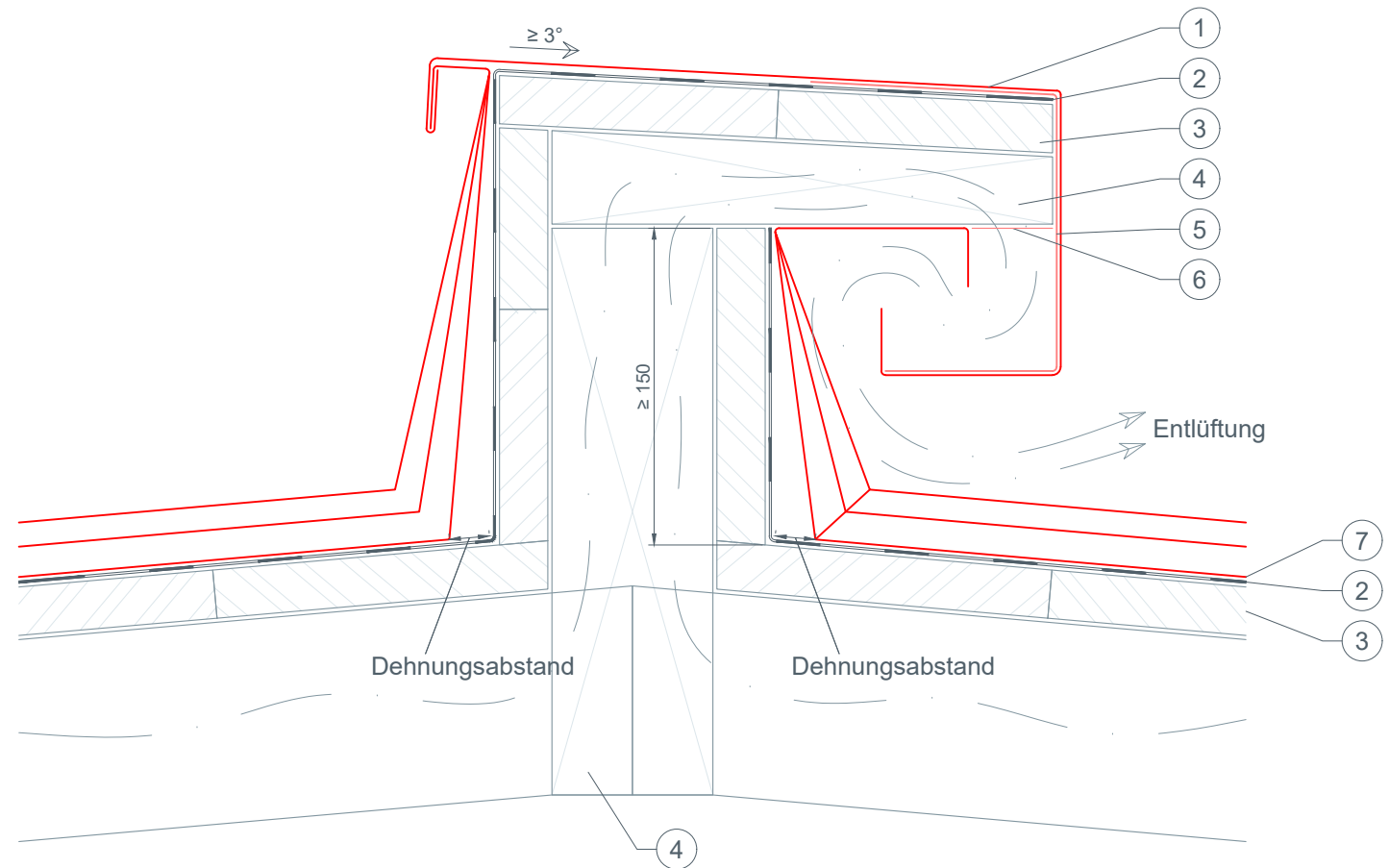


STARK WIE EIN STIER

Einseitige Firstentlüftung PREFALZ

CAD-DETAILS

- ① Firstabdeckung aus PREFALZ
- ② Trennlage
- ③ Vollschalung lt. nationalen Vorgaben
- ④ Kantholz
- ⑤ Haftstreifen (Halteblech)
- ⑥ Lochblech
- ⑦ Doppelstehfalzdeckung (PREFALZ)

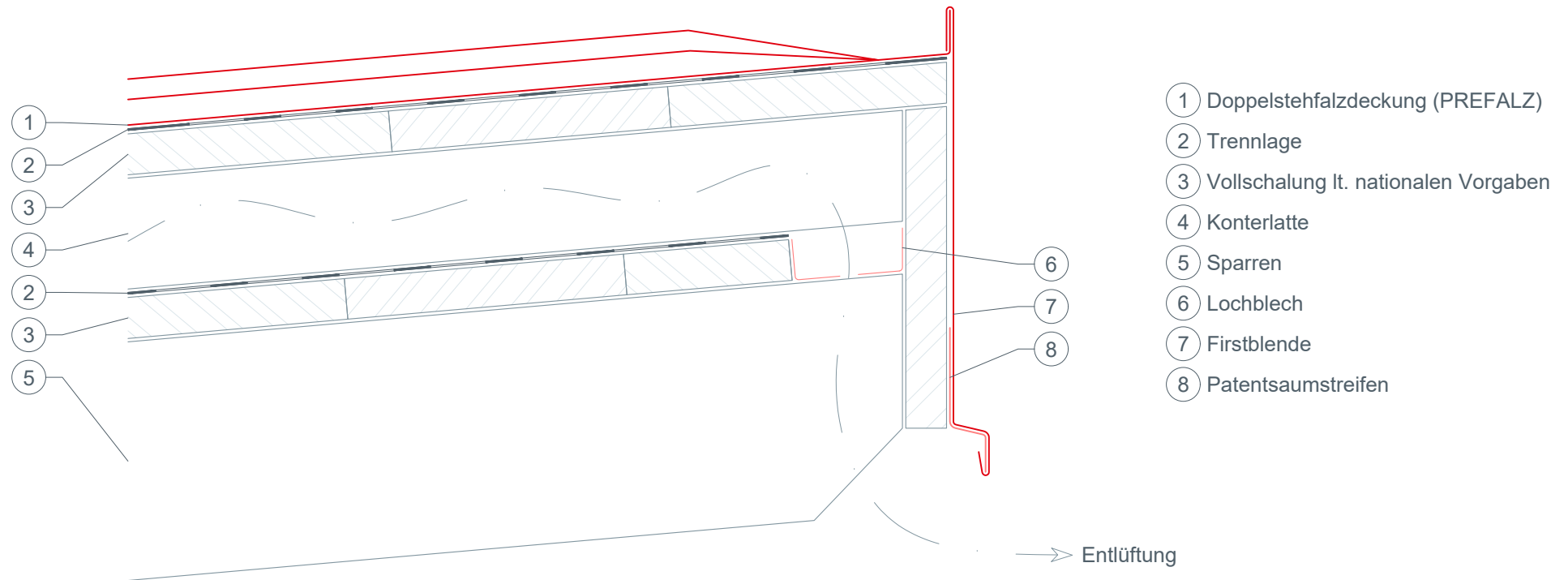




STARK WIE EIN STIER

Pulldachabschluss mit Hinterlüftung PREFALZ

CAD-DETAILS

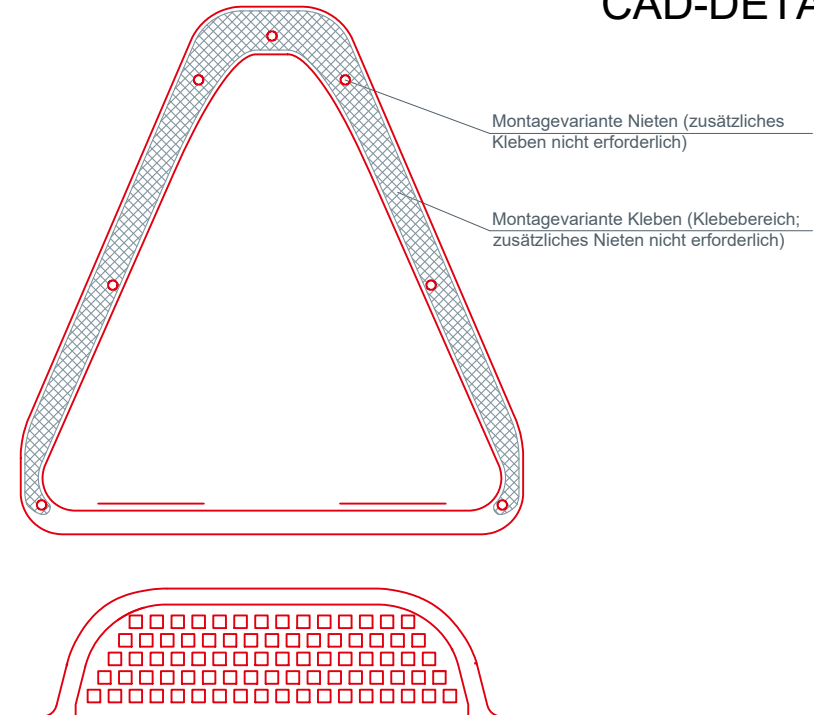
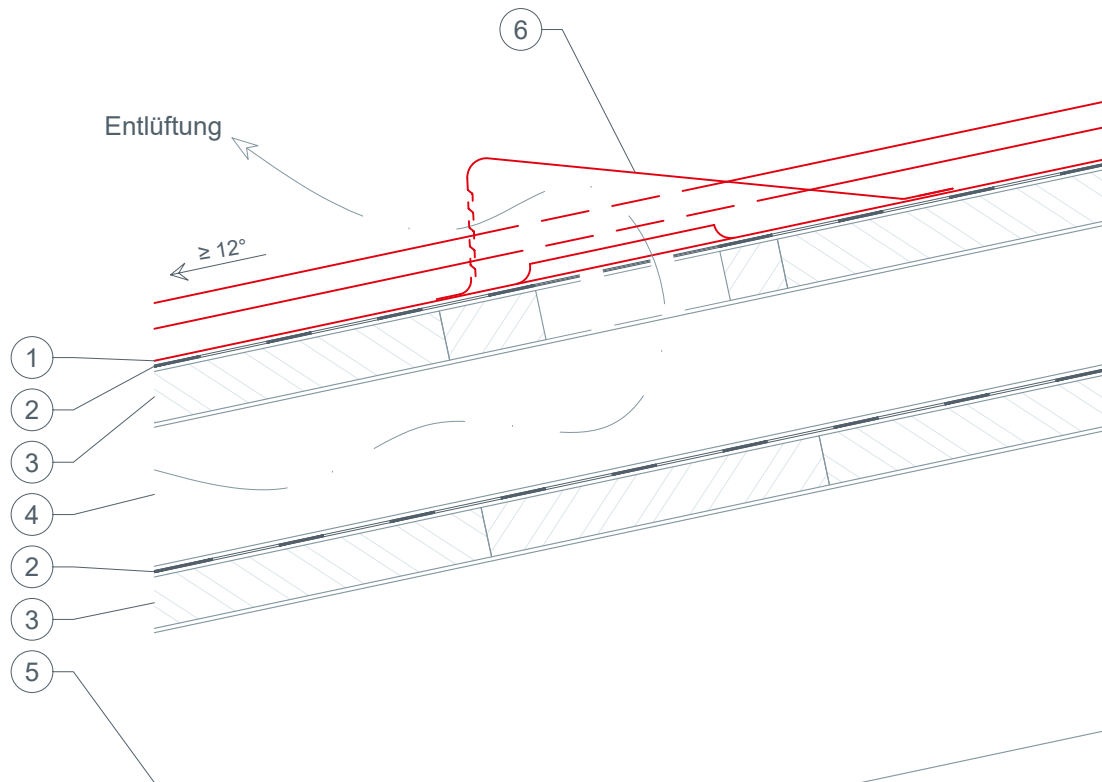




STARK WIE EIN STIER

Froschmaullukenhaube PREFALZ

CAD-DETAILS



Information:

Lüftungsquerschnitt der Froschmaulluken: ca. 30 cm²

Schalung und Trennlage sind entsprechend dem Lüftungsquerschnitt auszuschneiden (Durchmesser: ca. 10 cm).

Die Dacheindeckung ist im Randbereich der Ausschnitte umlaufend mit einer 1 cm hohen Aufschweifung zu versehen.

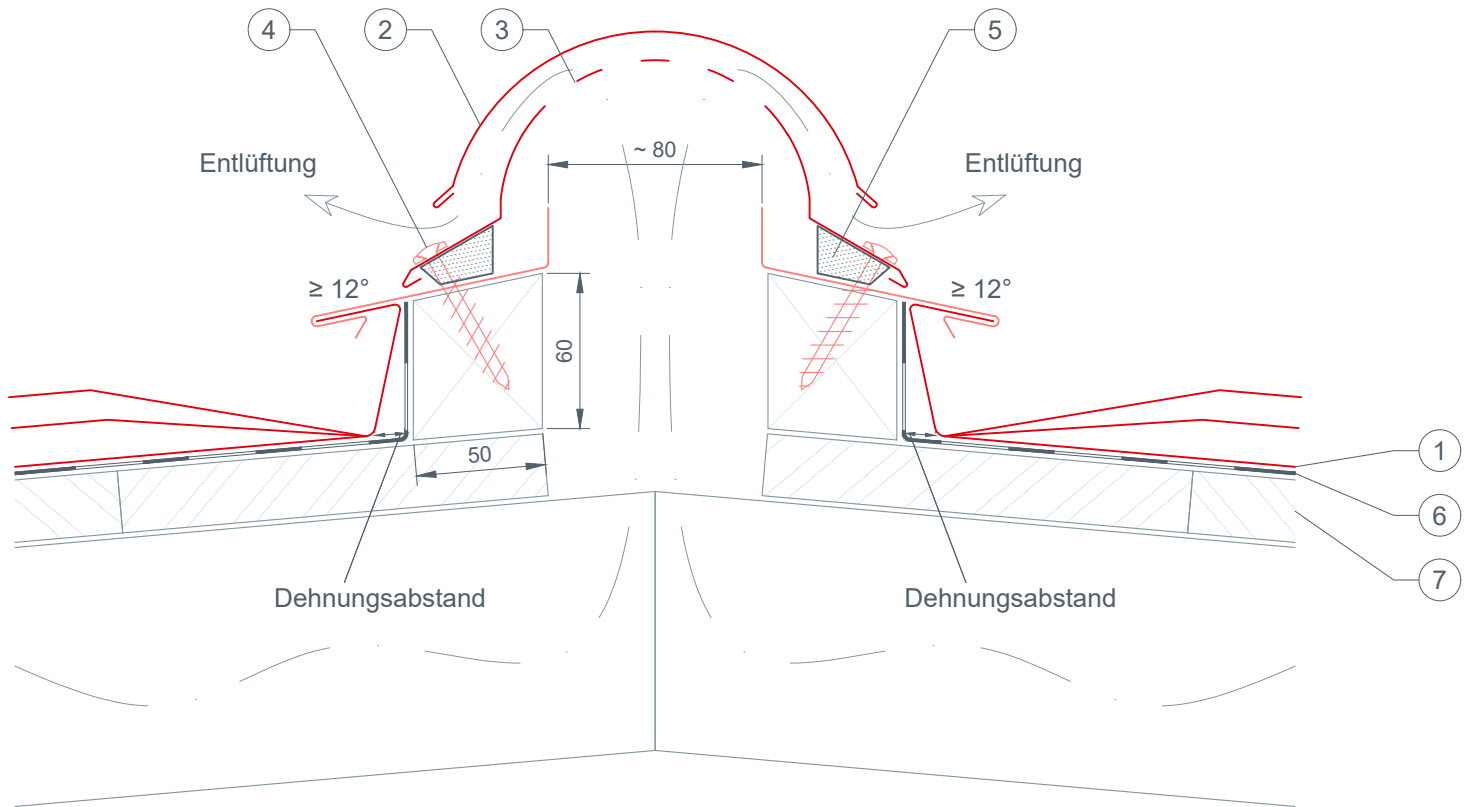
- ① Doppelstehfalzdeckung (PREFALZ)
- ② Trennlage
- ③ Vollschalung lt. nationalen Vorgaben
- ④ Konterlatte
- ⑤ Sparren
- ⑥ Froschmaullukenhaube



STARK WIE EIN STIER

Firstentlüftung mit Jet-Lüfter (Sonderlösung) PREFALZ

CAD-DETAILS



- ① Doppelstehfalzdeckung (PREFALZ)
- ② Jet-Lüfter
- ③ Rundlochung
- ④ Dichtschraube
- ⑤ Schaumstoffkeil (selbstklebend)
- ⑥ Trennlage
- ⑦ Vollschalung lt. nationalen Vorgaben

Informationen:

Laut den Fachregeln für Bauspenglerarbeiten (Teil 1, 2014) sind Hochzüge im Regelfall 150 mm (gemessen im rechten Winkel) hochzuziehen.

In Abhängigkeit des Dachaufbaues (Unterdach) und der Dachneigung (unter Berücksichtigung der örtlichen klimatischen Verhältnisse) ist eine Reduktion der Hochzugshöhe möglich (Sonderkonstruktion).

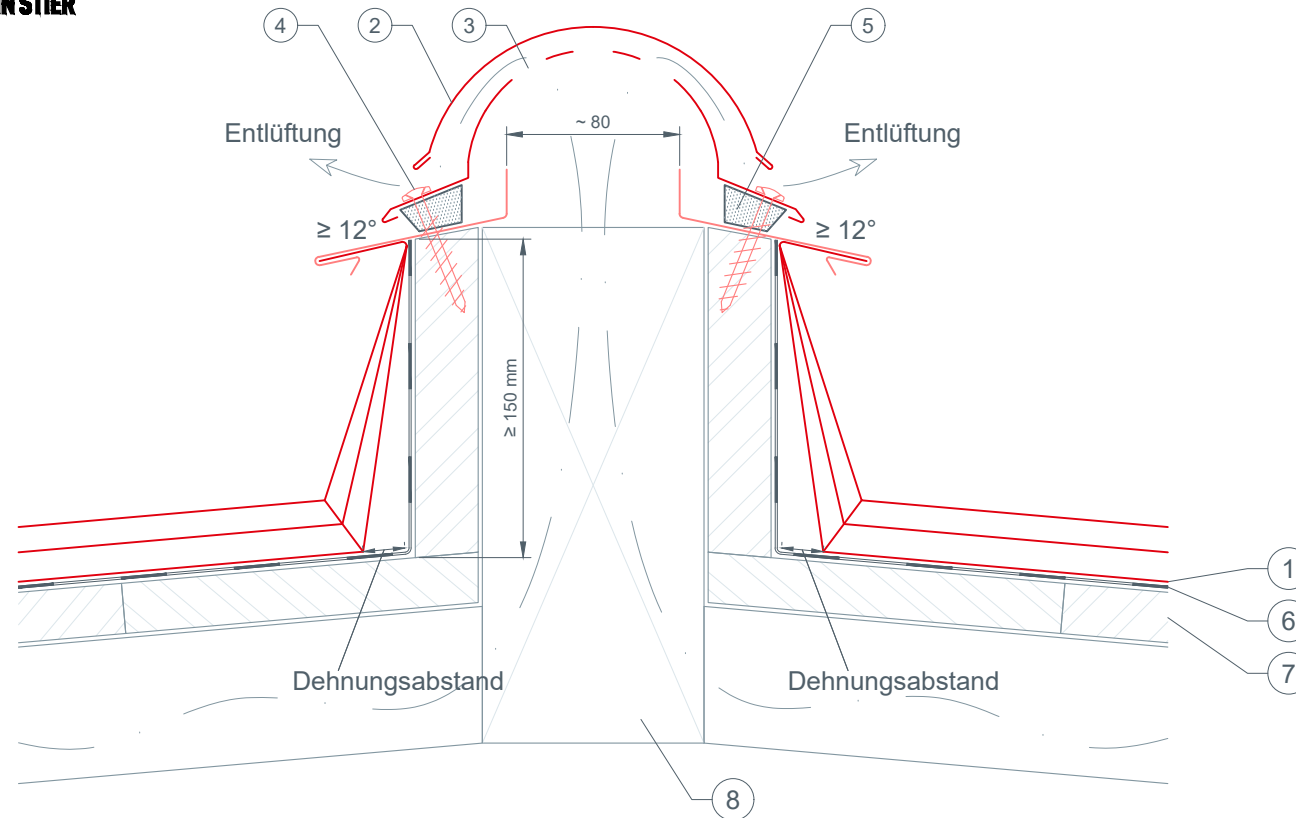
Bei der Anordnung von firstseitigen Abluftöffnungen bei einschaligen Dachaufbauten kann ein Eindringen von Flugschnee nicht gänzlich ausgeschlossen werden.



STARK WIE EIN STIER

Firstentlüftung mit Jet-Lüfter (Variante) PREFALZ

CAD-DETAILS



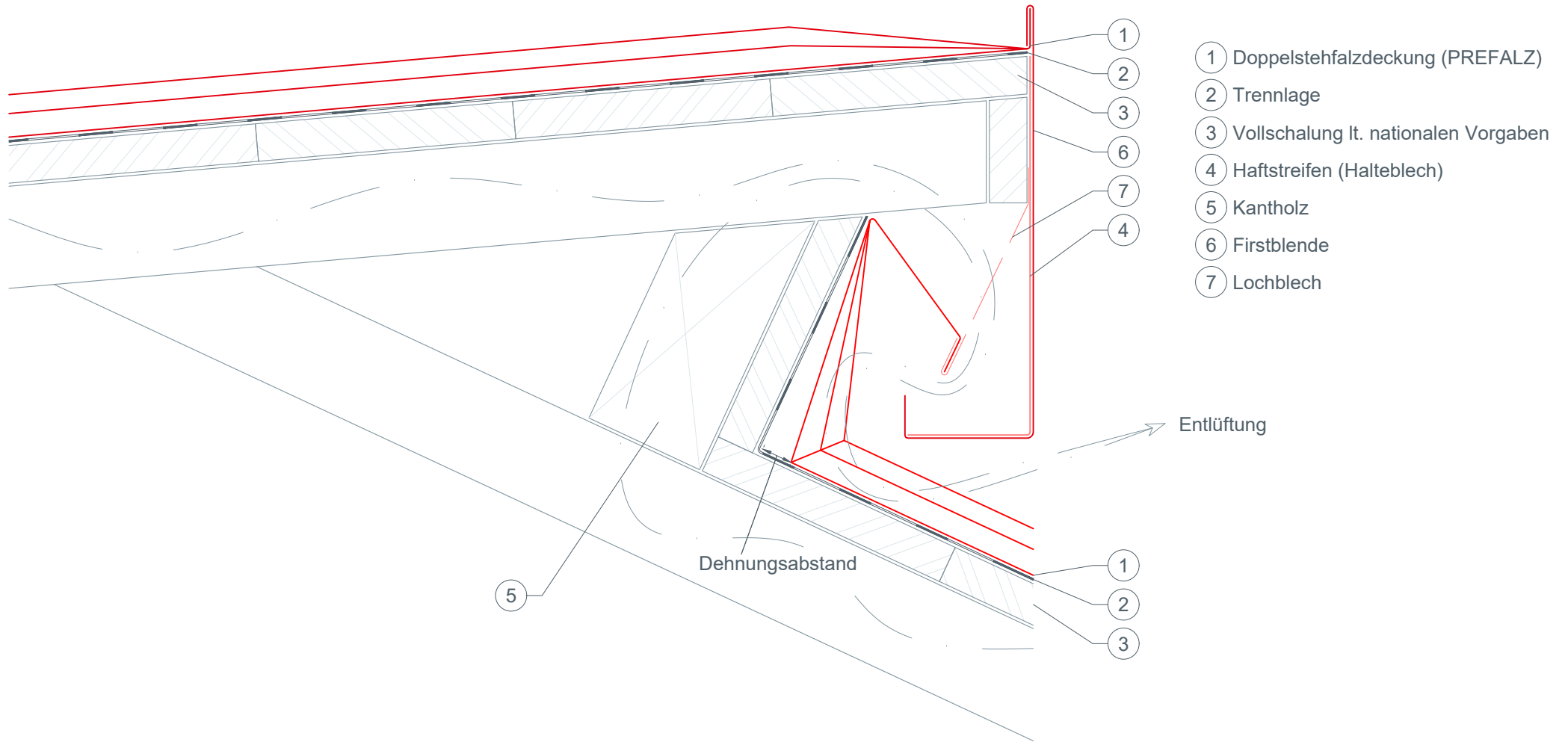
- ① Doppelstehfalzdeckung (PREFALZ)
- ② Jet-Lüfter
- ③ Rundlochung
- ④ Dichtschaube
- ⑤ Schaumstoffkeil (selbstklebend)
- ⑥ Trennlage
- ⑦ Vollschalung lt. nationalen Vorgaben
- ⑧ Kantholz



STARK WIE EIN STIER

Einseitige Firstentlüftung PREFALZ

CAD-DETAILS

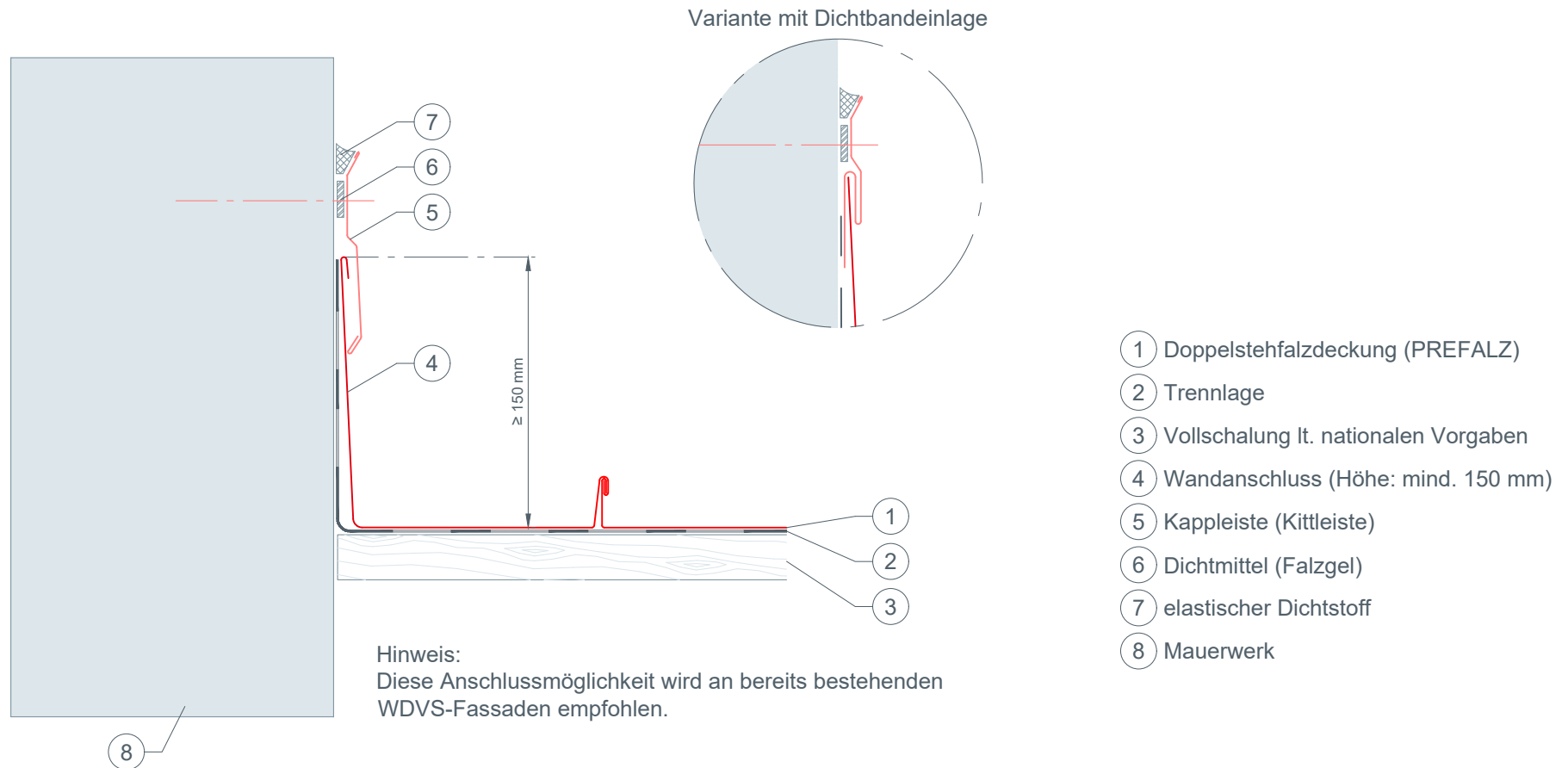




STARK WIE EIN STIER

seitlicher Wandanschluss PREFALZ

CAD-DETAILS



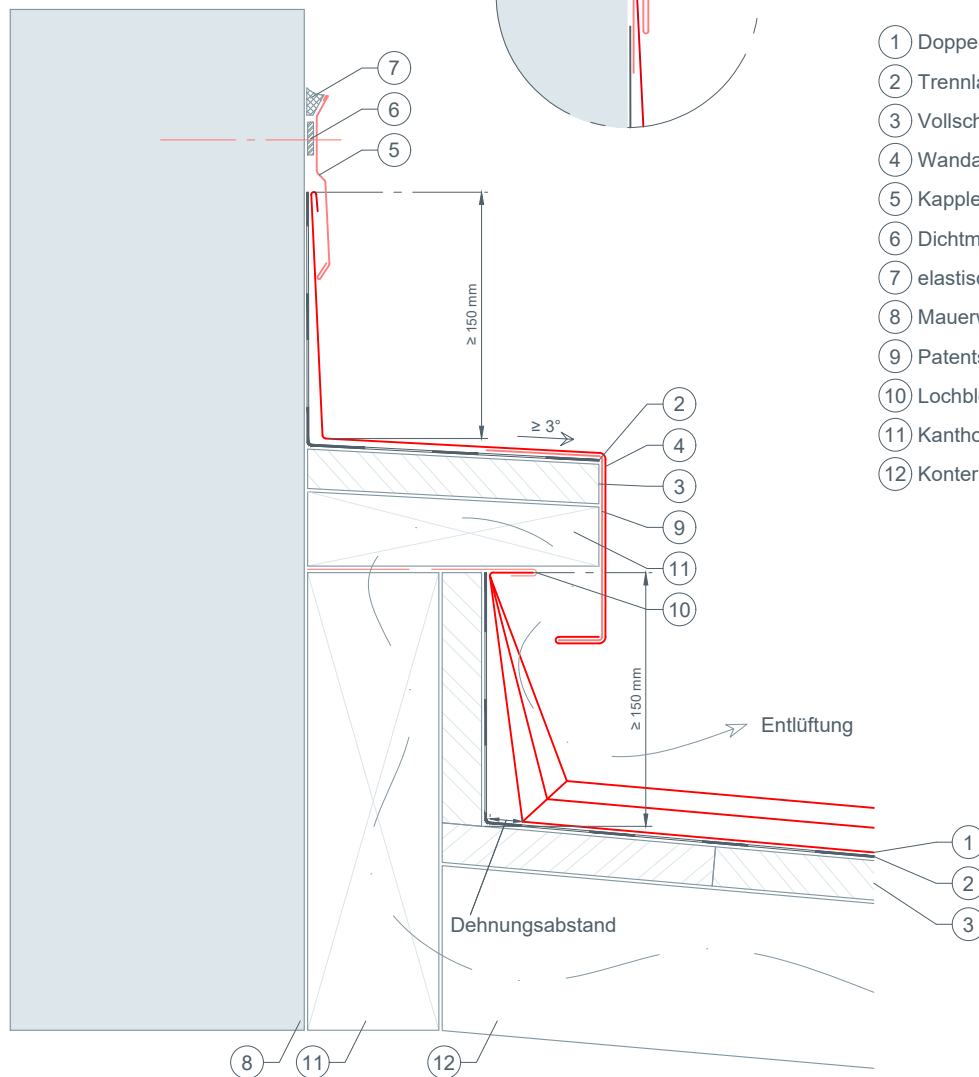
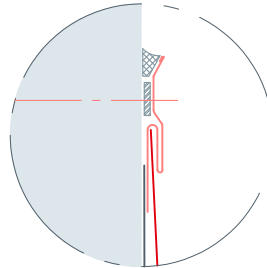


STARK WIE EIN STIER

Wandentlüftung mit Wandanschluss PREFALZ

CAD-DETAILS

Variante mit Dichtbandeinlage



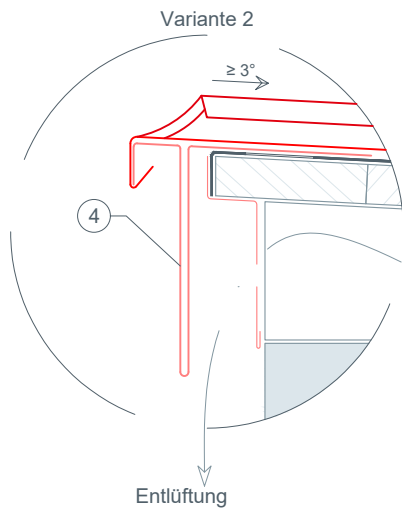
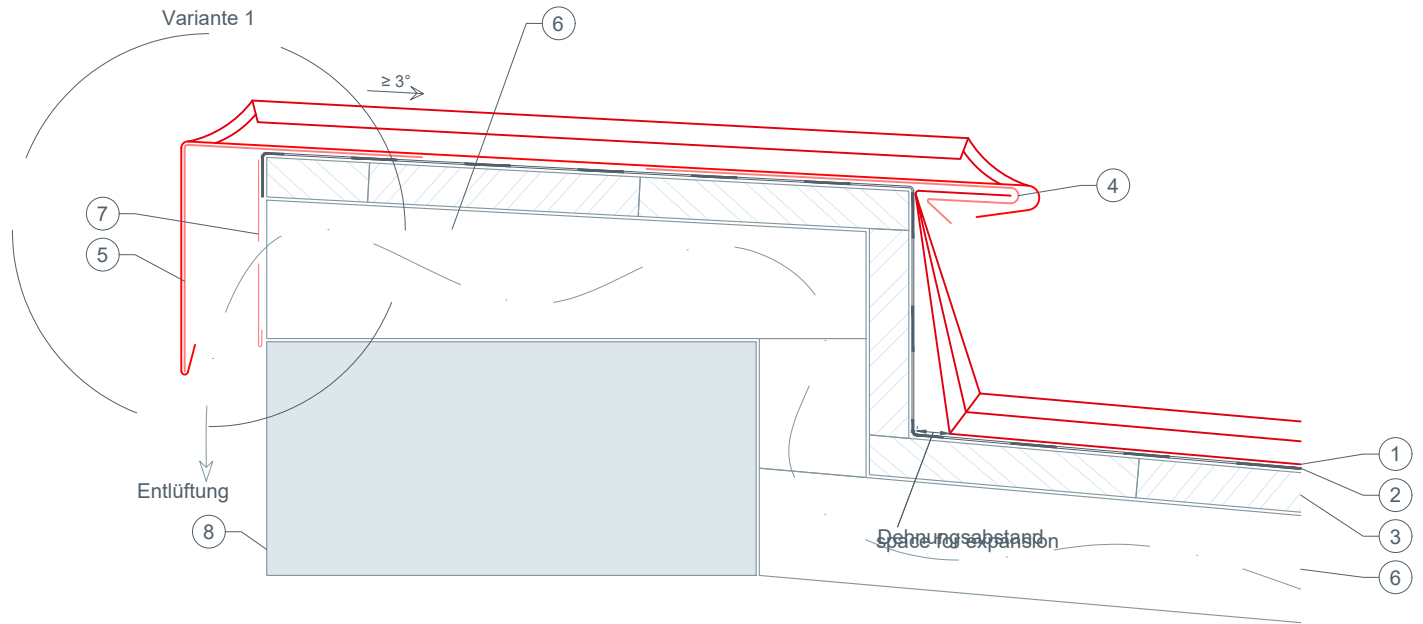
- ① Doppelstehfalzdeckung (PREFALZ)
- ② Trennlage
- ③ Vollschalung lt. nationalen Vorgaben
- ④ Wandanschluss (Höhe: mind. 150 mm)
- ⑤ Kappleiste (Kittleiste)
- ⑥ Dichtmittel (Falzgel)
- ⑦ elastischer Dichtstoff
- ⑧ Mauerwerk
- ⑨ Patentsaumstreifen
- ⑩ Lochblech
- ⑪ Kantholz
- ⑫ Konterlatte



STARK WIE EIN STIER

Attika VAR 1 PREFALZ

CAD-DETAILS



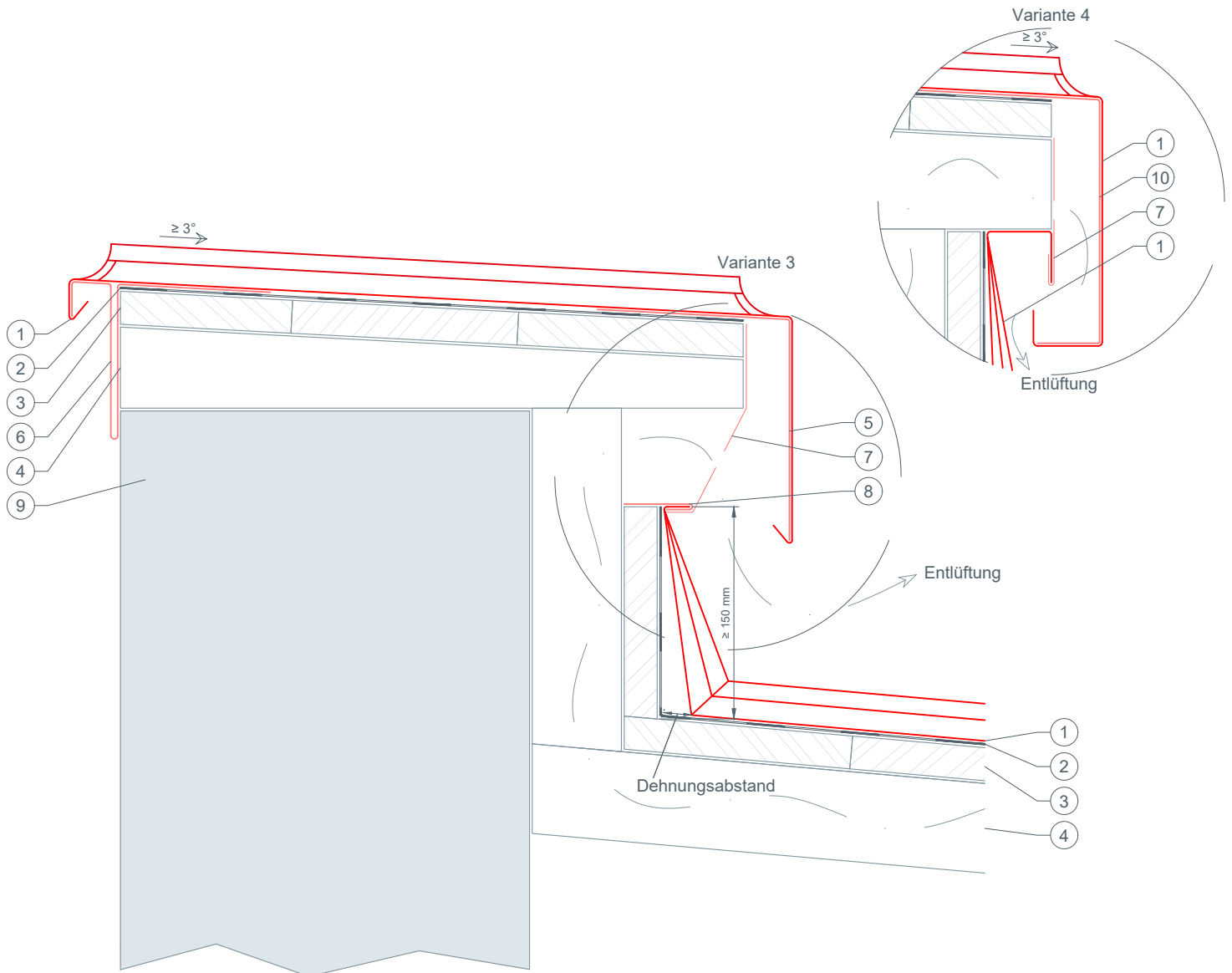
- ① Doppelstehfalzdeckung (PREFALZ)
- ② Trennlage
- ③ Vollschalung lt. nationalen Vorgaben
- ④ Patentsaumstreifen
- ⑤ Saumstreifen
- ⑥ Konterlatte
- ⑦ Lochblech
- ⑧ Mauerwerk



STARK WIE EIN STIER

Attika VAR 2 PREFALZ

CAD-DETAILS



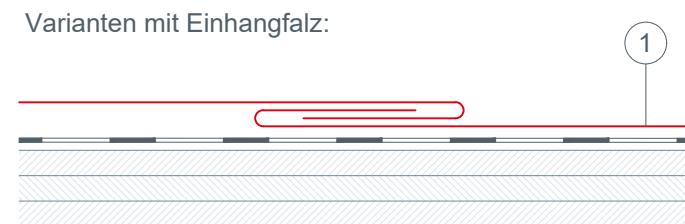
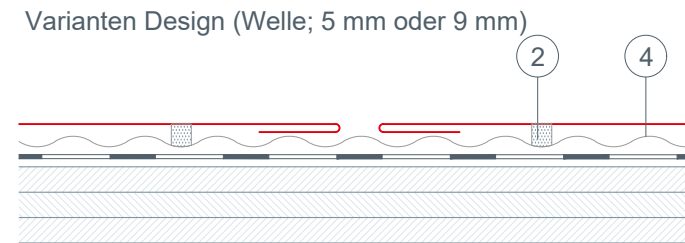
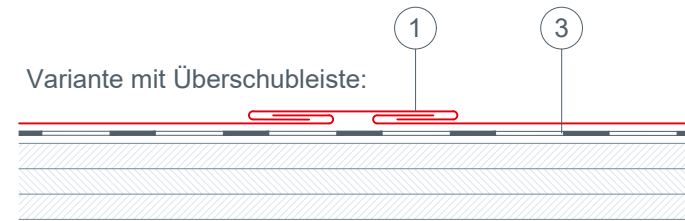
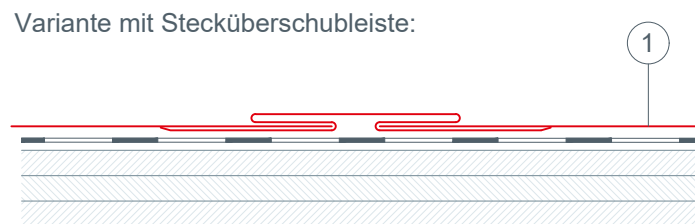
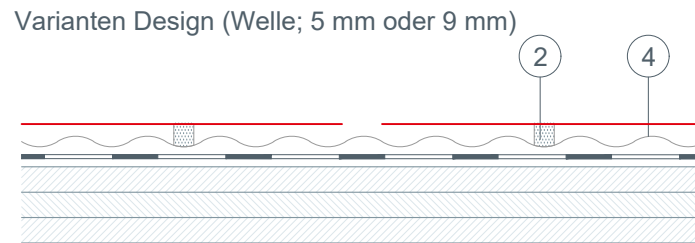
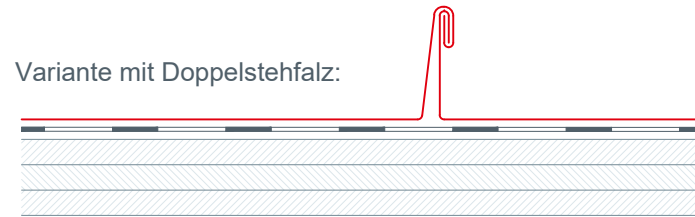
- ① Doppelstehfalzdeckung (PREFALZ)
- ② Trennlage
- ③ Vollschalung lt. nationalen Vorgaben
- ④ Konterlatte
- ⑤ Saumstreifen
- ⑥ Patentsaumstreifen
- ⑦ Lochblech
- ⑧ Haltestreifen
- ⑨ Mauerwerk
- ⑩ Haftstreifen (Halteblech)



STARK WIE EIN STIER

Varianten mit Stoßausbildung PREFALZ

CAD-DETAILS



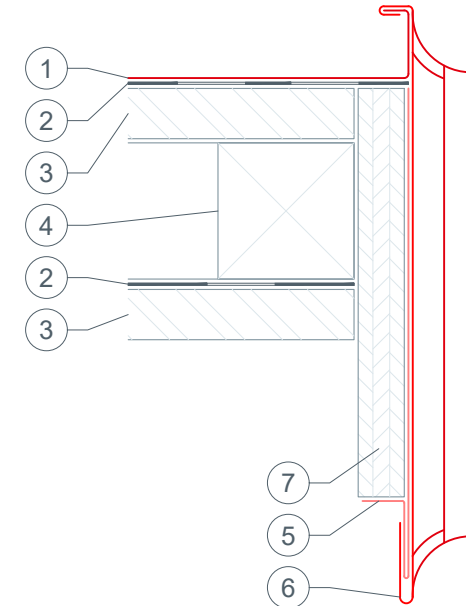
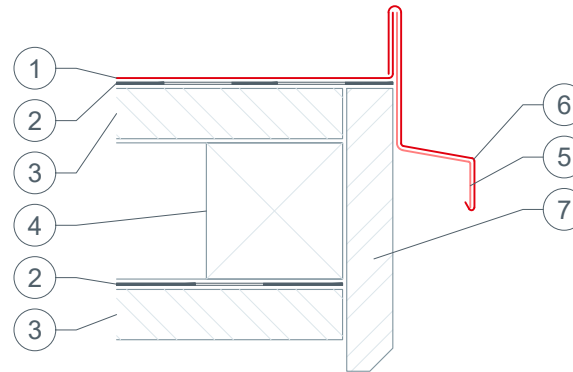
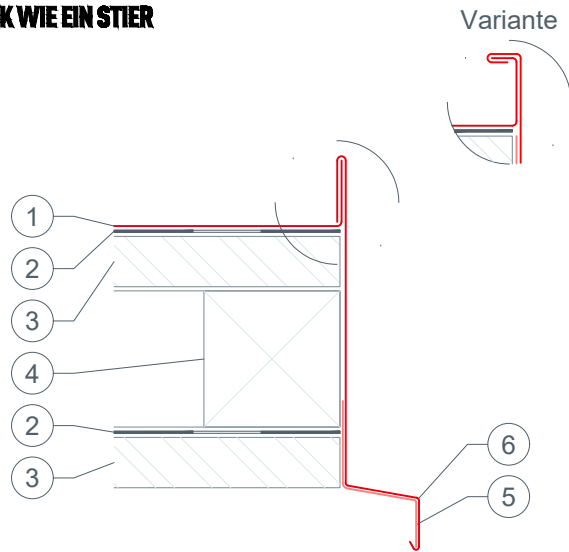
- ① Varianten mit Stoßausbildung
- ② evtl. Dichtmittel (Falzgel)
- ③ evtl. Trennlage
- ④ Design (Welle; 5 mm oder 9 mm)



STARK WIE EIN STIER

Ortgangausbildungen PREFALZ

CAD-DETAILS



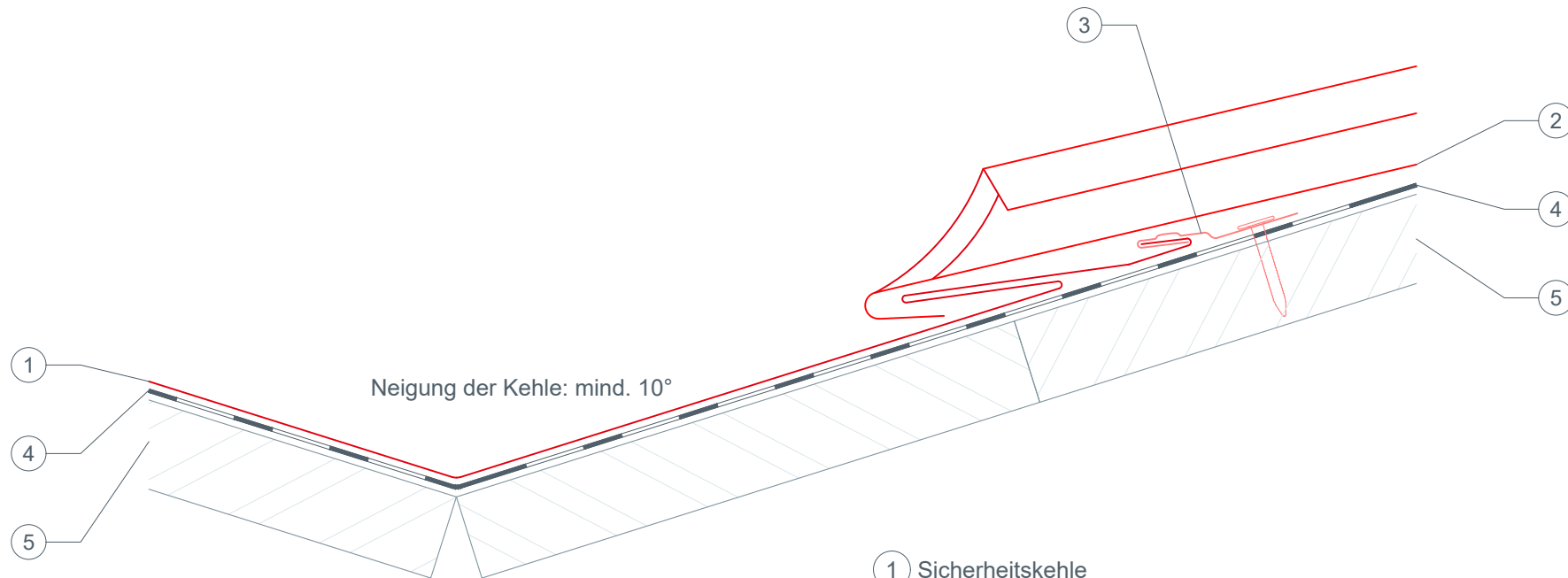
- ① Doppelstehfalzdeckung (PREFALZ)
- ② Trennlage
- ③ Vollschalung lt. nationalen Vorgaben
- ④ Konterlatte
- ⑤ Patentsaumstreifen
- ⑥ Giebelstreifen
- ⑦ Giebelbrett



STARK WIE EIN STIER

Sicherheitskehle PREFALZ

CAD-DETAILS



Neigung der Kehle: mind. 10°

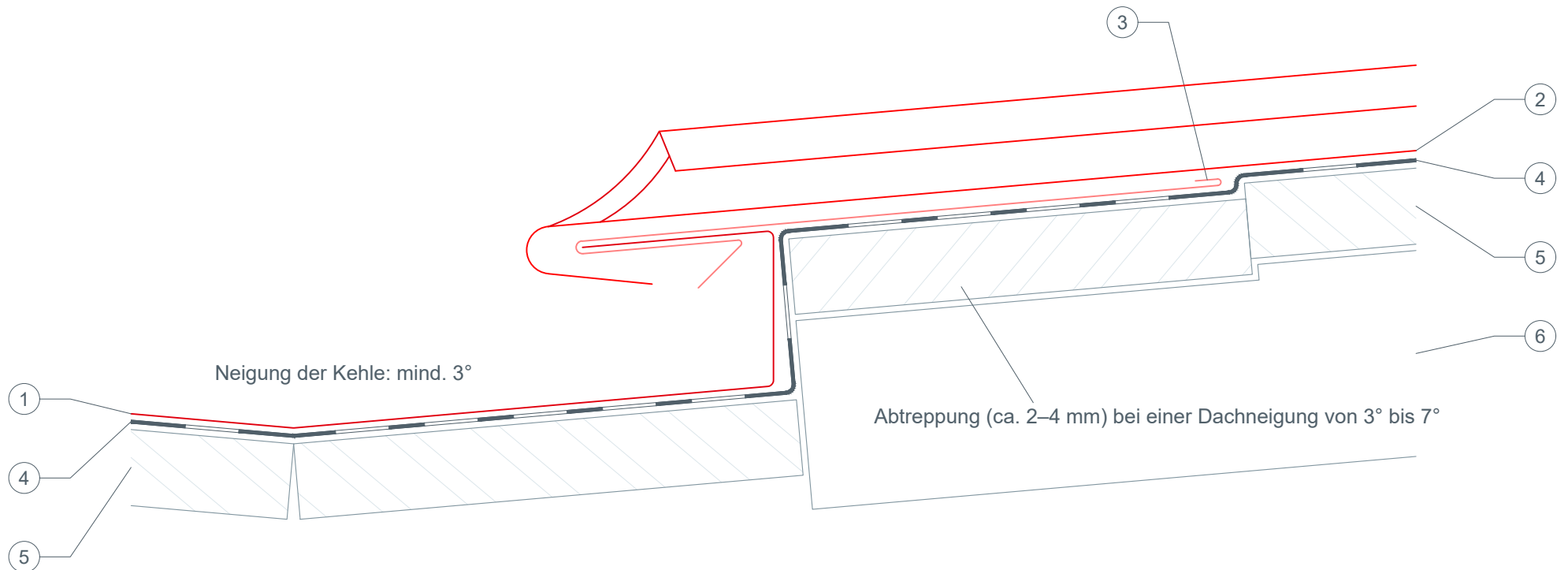
- ① Sicherheitskehle
- ② Doppelstehfalzdeckung (PREFALZ)
- ③ Patenthaft
- ④ Trennlage
- ⑤ Vollschalung lt. nationalen Vorgaben



STARK WIE EIN STIER

vertiefte Kehle PREFALZ

CAD-DETAILS



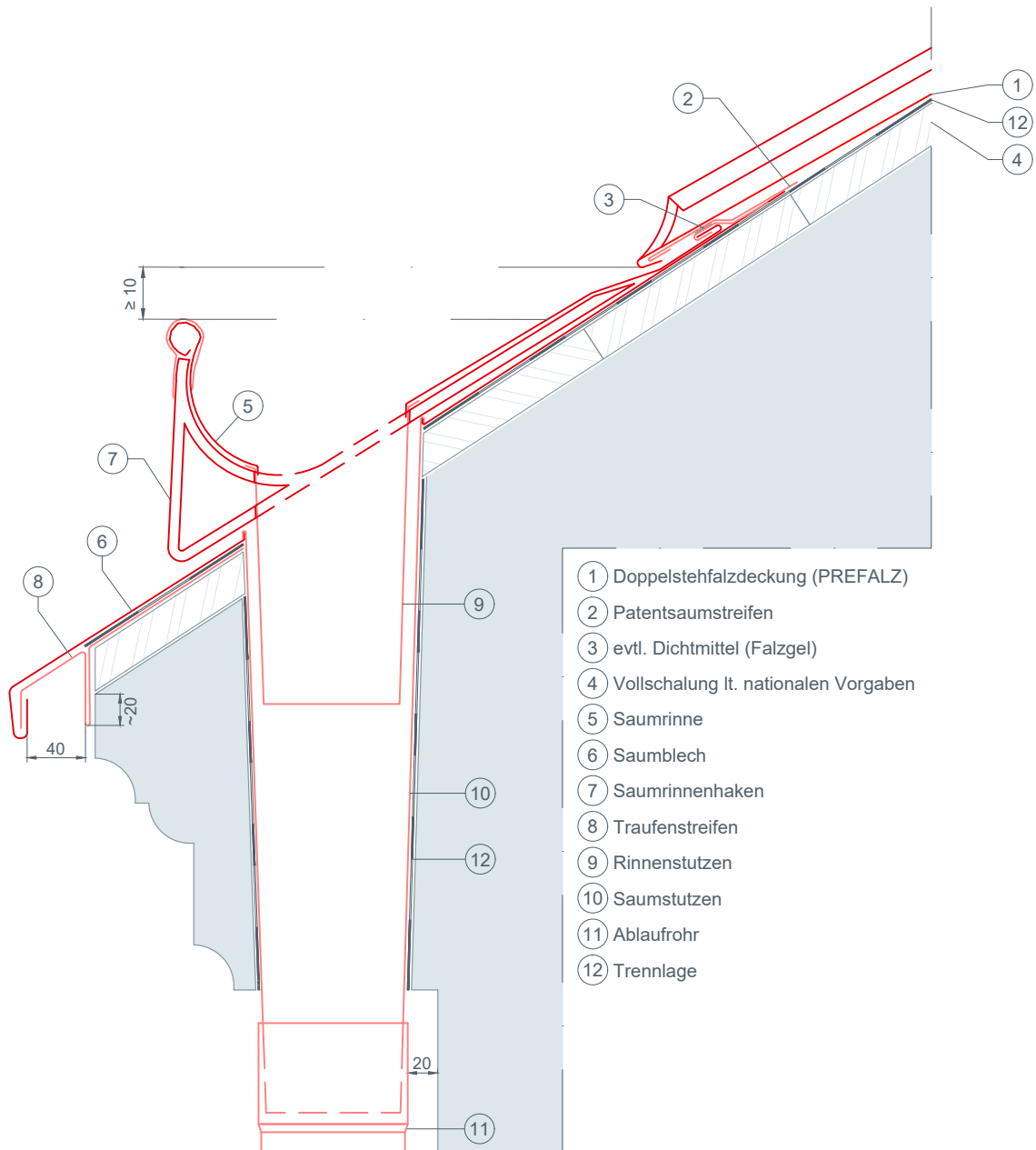
- ① vertiefte Kehle
- ② Doppelstehfalzdeckung (PREFALZ)
- ③ Patentsaumstreifen
- ④ Trennlage
- ⑤ Vollschalung lt. nationalen Vorgaben
- ⑥ Konterlatte



STARK WIE EIN STIER

Traufenausbildung bei Saumrinne PREFALZ

CAD-DETAILS

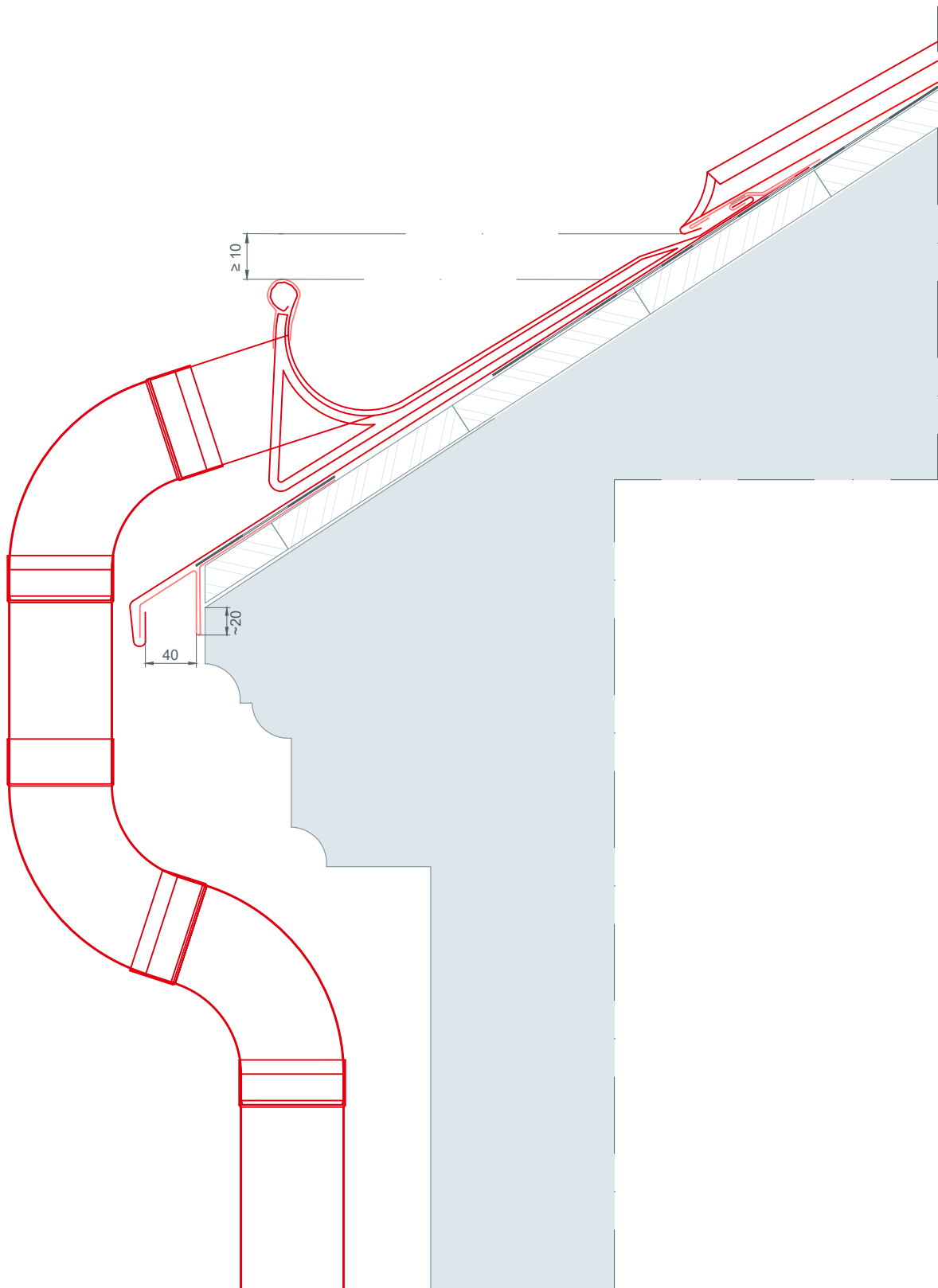




STARK WIE EIN STIER

Traufenausbildung bei Saumrinne PREFALZ

CAD-DETAILS

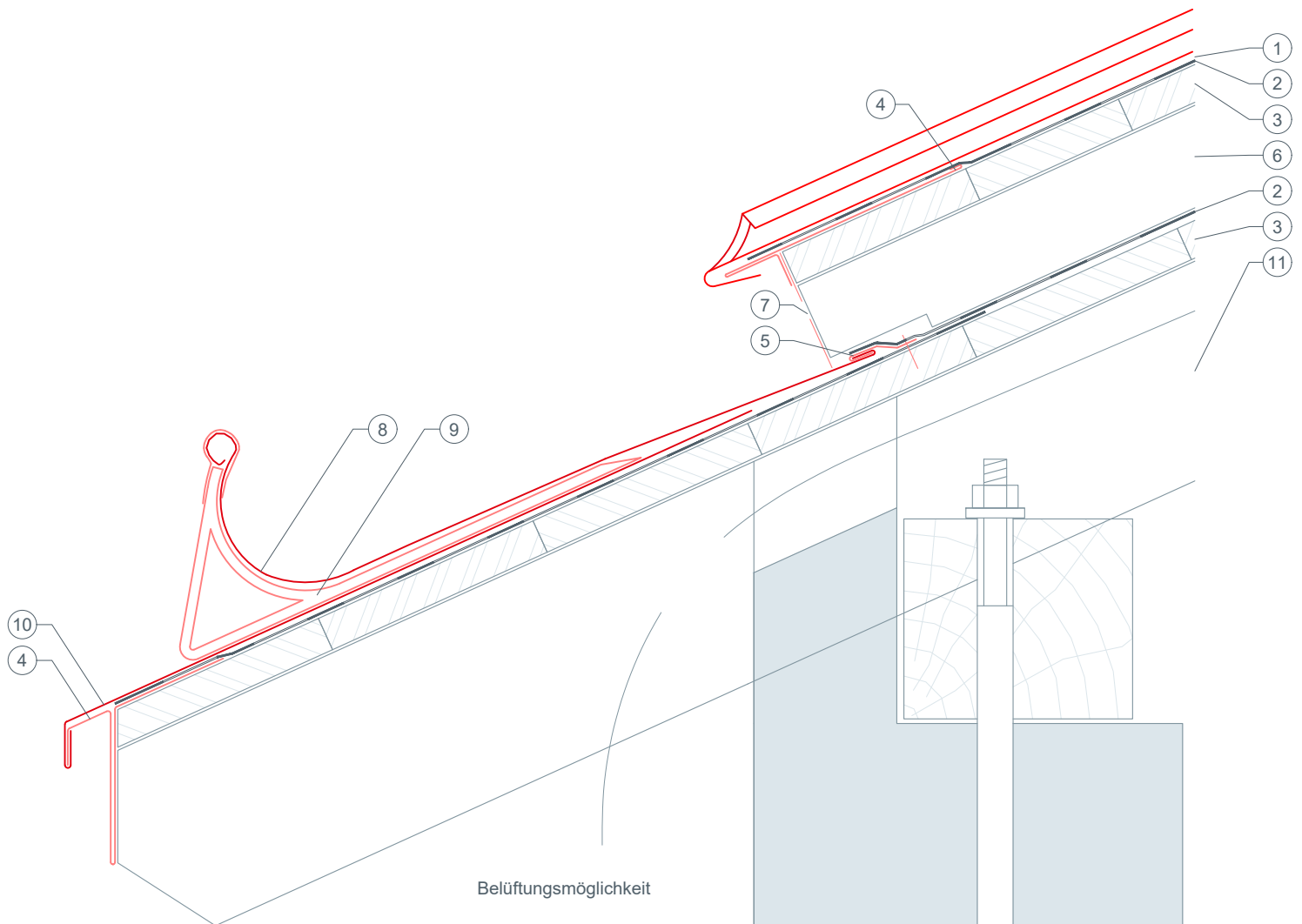




STARK WIE EIN STIER

Traufenausbildung bei Saumrinne (mit Hinterlüftung) – Variante 1 PREFALZ

CAD-DETAILS



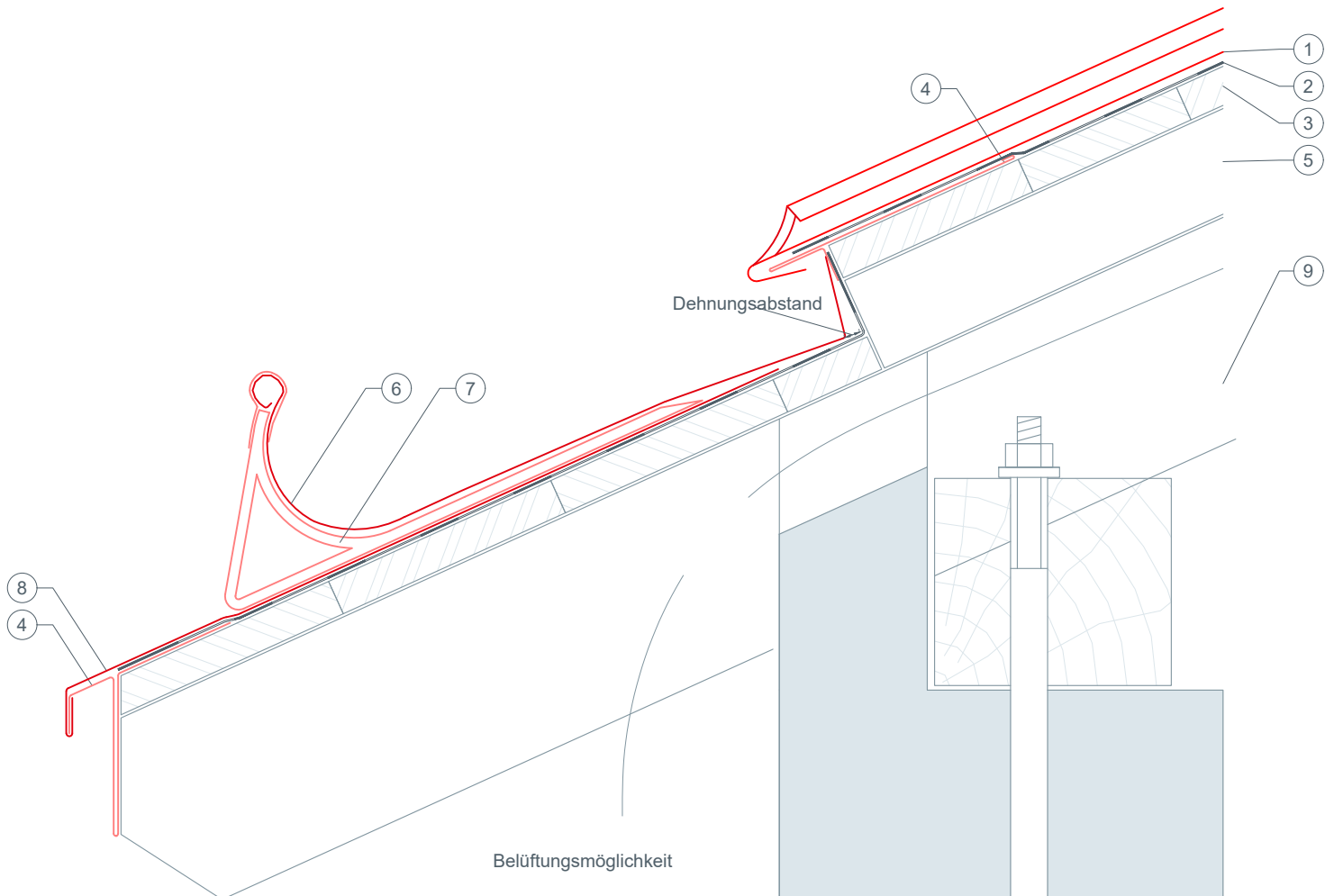
- ① Doppelstehfalzdeckung (PREFALZ)
- ② Trennlage
- ③ Vollschalung lt. nationalen Vorgaben
- ④ Patentsaumstreifen
- ⑤ Haltestreifen
- ⑥ Konterlatte
- ⑦ Lochblech
- ⑧ Saumrinne
- ⑨ Saumrinnenhaken
- ⑩ Saumblech
- ⑪ Sparren



STARK WIE EIN STIER

Traufenausbildung bei Saumrinne (mit Hinterlüftung) – Variante 2 PREFALZ

CAD-DETAILS



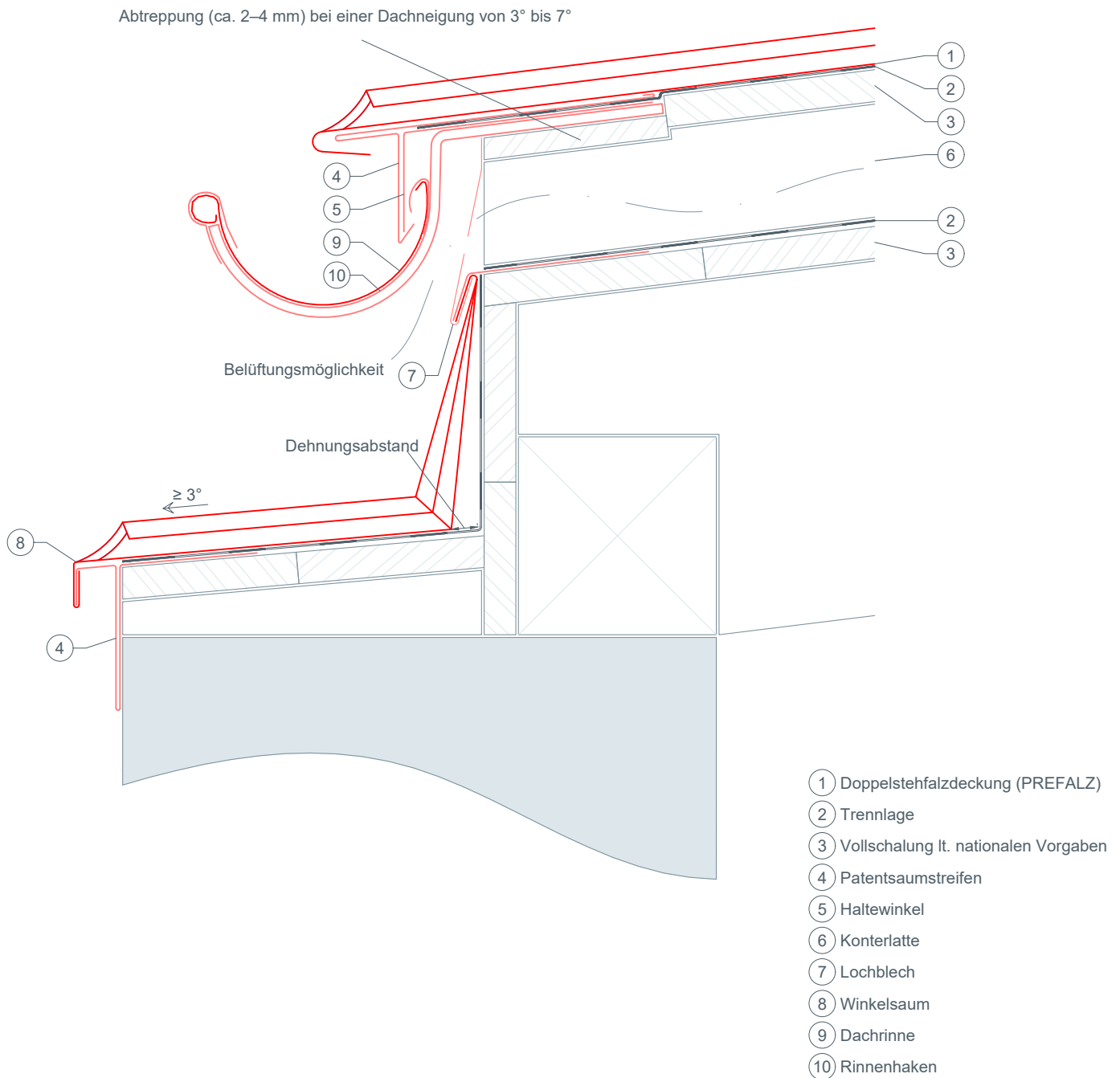
- ① Doppelstehfalzdeckung (PREFALZ)
- ② Trennlage
- ③ Vollschalung lt. nationalen Vorgaben
- ④ Patentsaumstreifen
- ⑤ Konterlatte
- ⑥ Saumrinne
- ⑦ Saumrinnenhaken
- ⑧ Saumblech
- ⑨ Sparren



STARK WIE EIN STIER

Winkelsaumausbildung PREFALZ

CAD-DETAILS





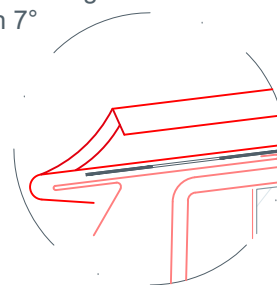
STARK WIE EIN STIER

Traufenausbildung PREFALZ

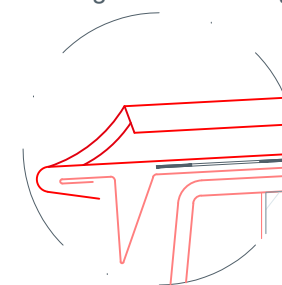
CAD-DETAILS

- ① Doppelstehfalzdeckung (PREFALZ)
- ② Trennlage
- ③ Vollschalung lt. nationalen Vorgaben
- ④ Patentsaumstreifen
- ⑤ Haltewinkel
- ⑥ Konterlatte
- ⑦ Lochblech
- ⑧ Dachrinne
- ⑨ Rinnenhaken

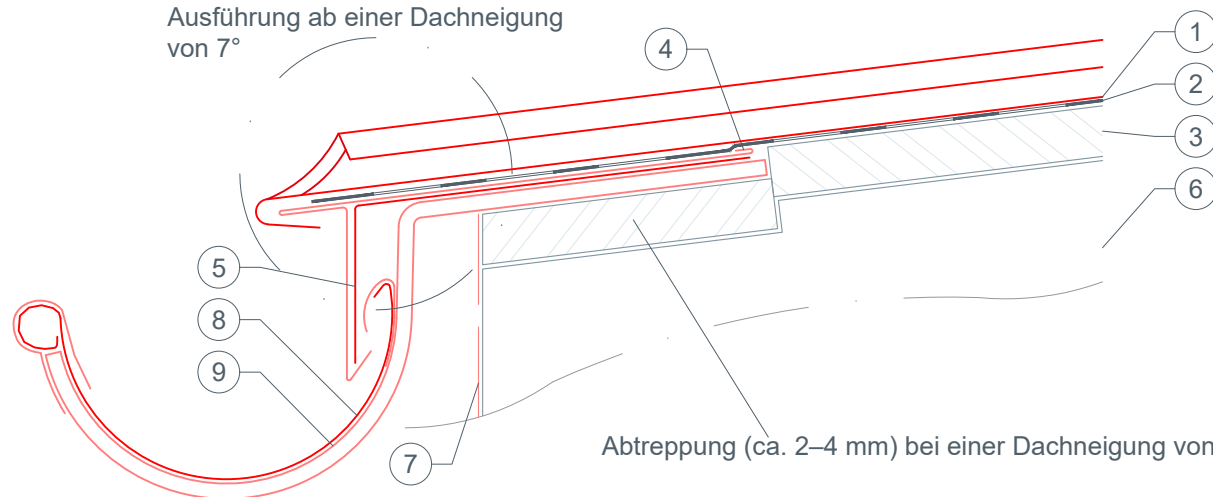
Empfehlung:
Ausführung ab einer Dachneigung
von 7°



Empfehlung:
Ausführung ab 3° Dachneigung



Empfehlung:
Ausführung ab einer Dachneigung
von 7°

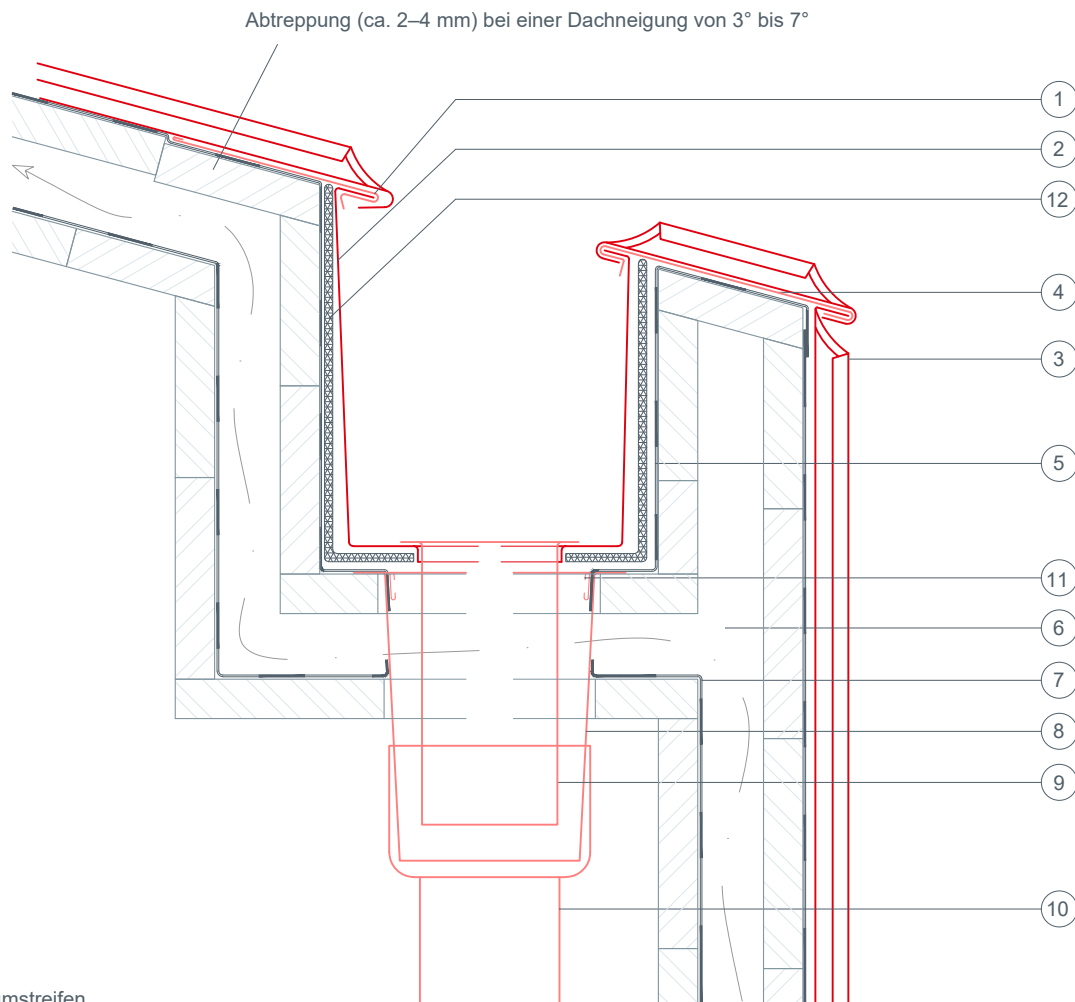




STARK WIE EIN STIER

Einlegerinne PREFALZ

CAD-DETAILS



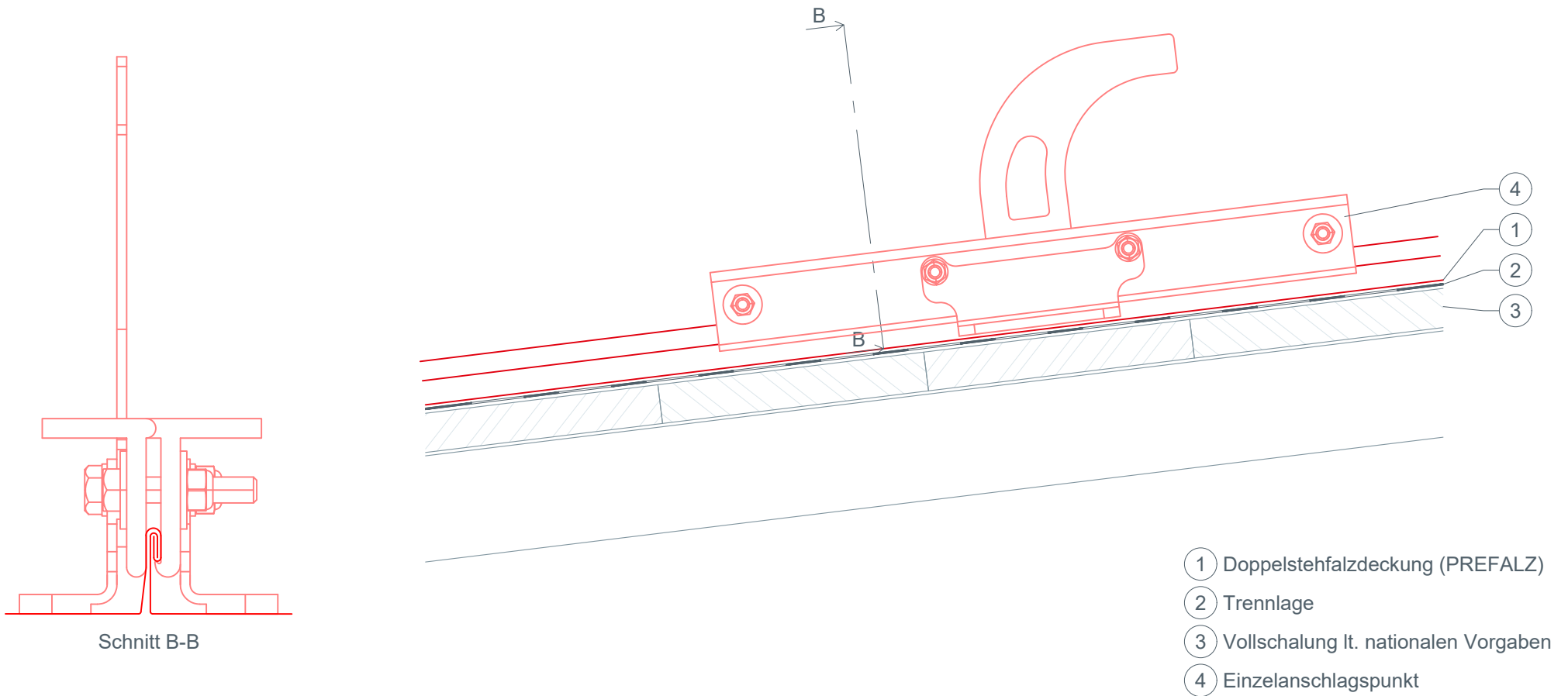
- ① Saumstreifen
- ② Einlegerinne (z.B. Edelstahl)
- ③ Doppelstehfalzdeckung (PREFALZ)
- ④ Haft
- ⑤ Sicherheitsrinne geflämmt (oder EDPM-Folie)
- ⑥ Holzkonstruktion
- ⑦ Unterdeckbahn
- ⑧ Stützen mit Grundplatte
- ⑨ Stützen
- ⑩ Fallrohr
- ⑪ Spreizring
- ⑫ Strukturmatte



STARK WIE EIN STIER

Sicherheitsdachhaken SDH Industry 31 PREFALZ

CAD-DETAILS

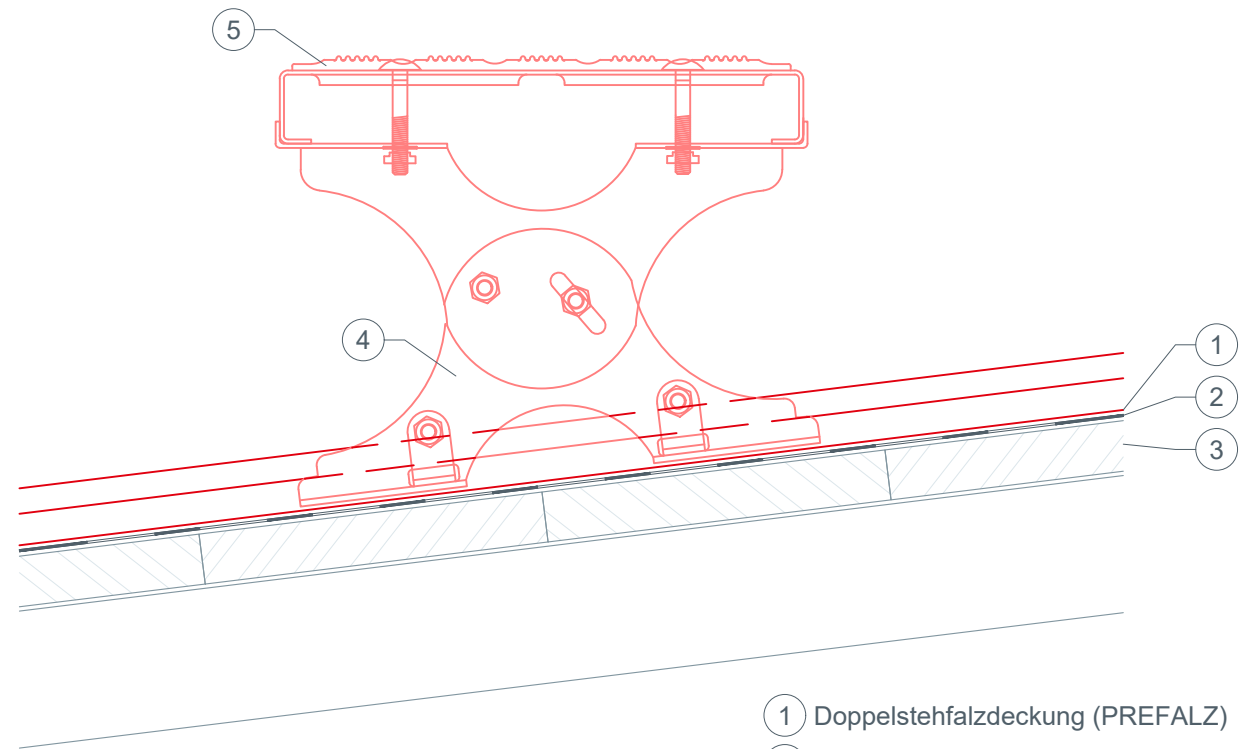
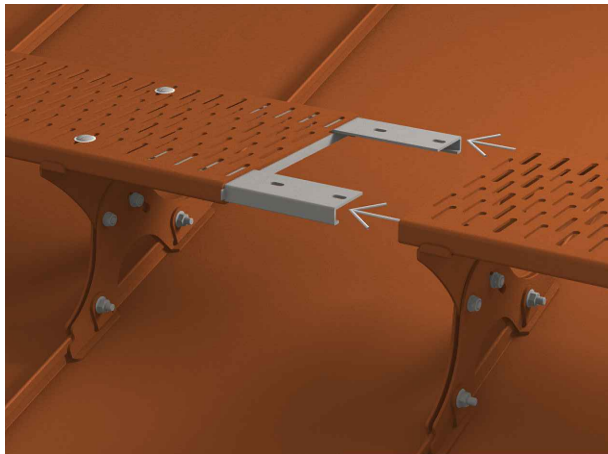




STARK WIE EIN STIER

Laufstegstütze PREFALZ

CAD-DETAILS



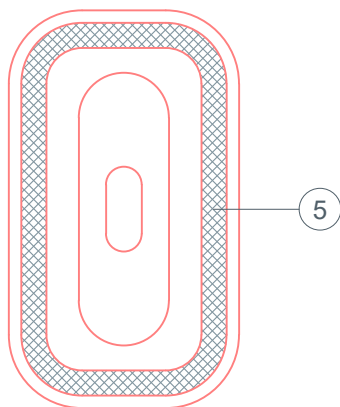
- ① Doppelstehfalzdeckung (PREFALZ)
- ② Trennlage
- ③ Vollschalung lt. nationalen Vorgaben
- ④ Laufstegstütze
- ⑤ Laufsteg



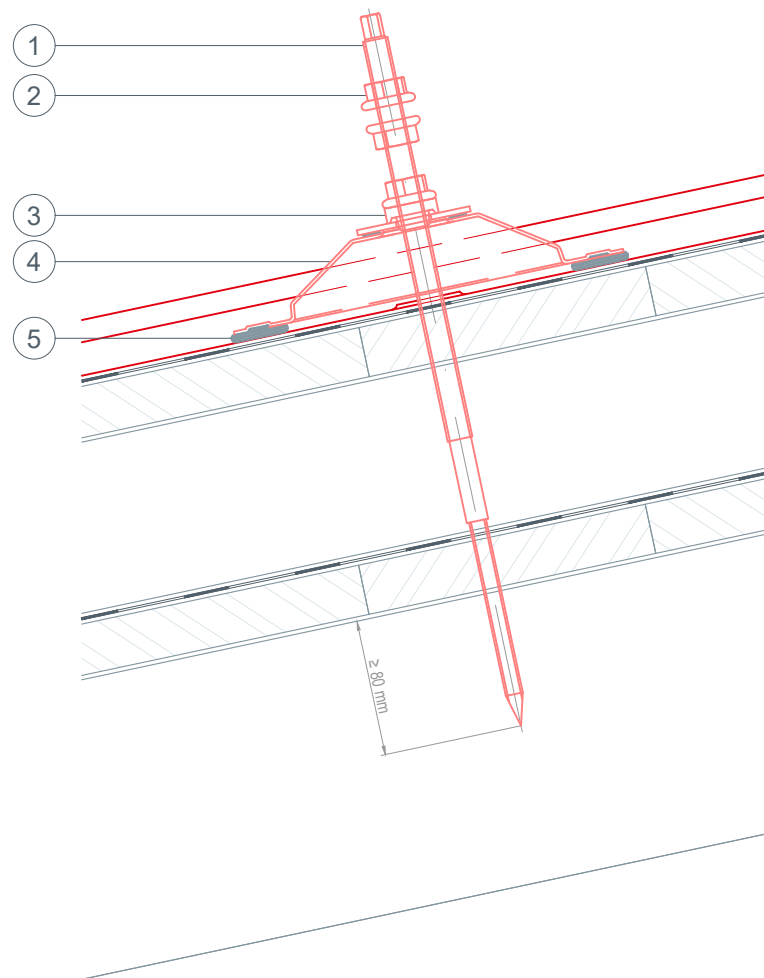
STARK WIE EIN STIER

Solarhalter Sunny PREFALZ

CAD-DETAILS



- ① Stockschraube M12 (350 mm)
- ② Sicherungsmutter (M10)
- ③ EPMD-Dichtung
- ④ Abdeckkappe für Sunny Solarhalter
- ⑤ Spezialkleber / Klebebereich

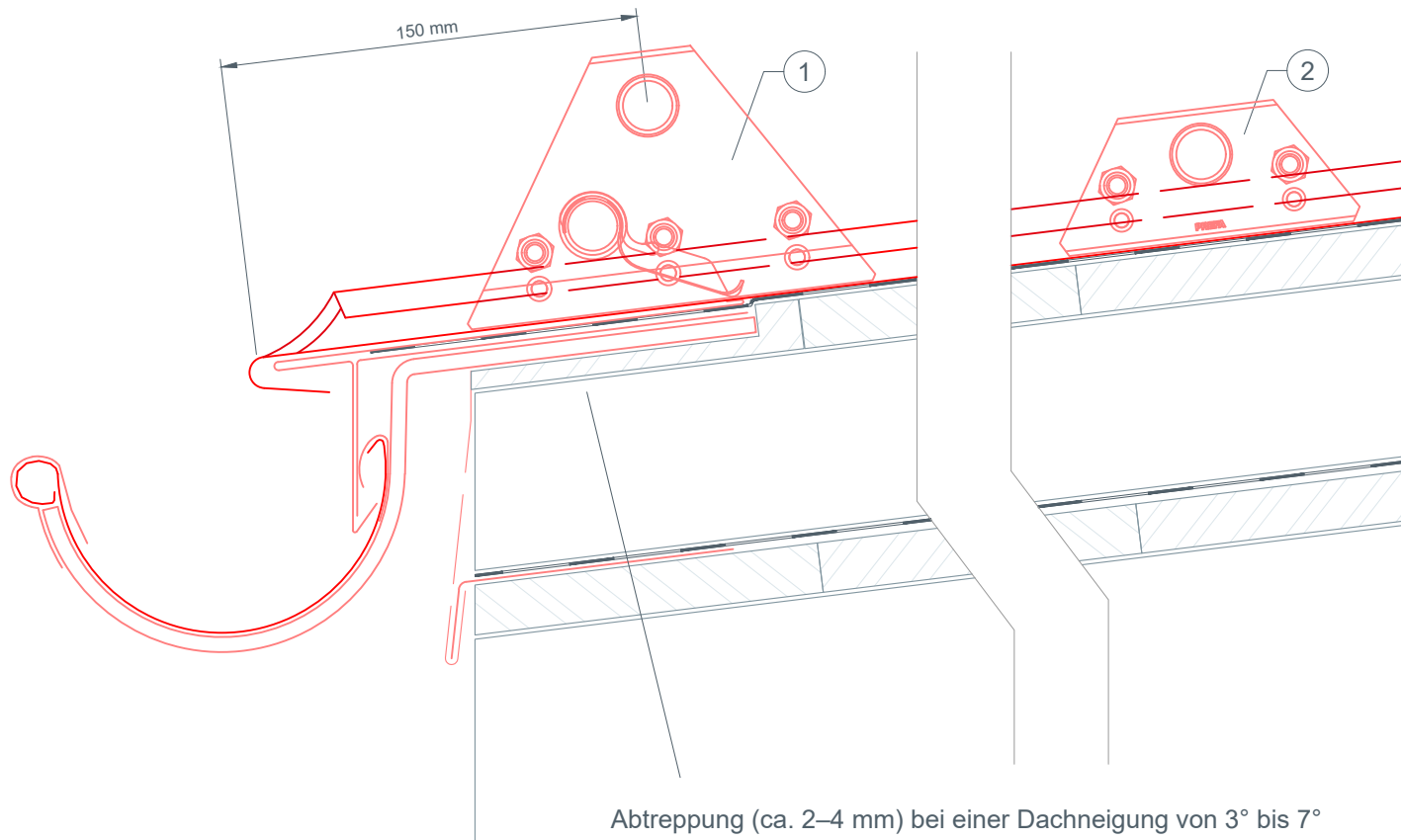




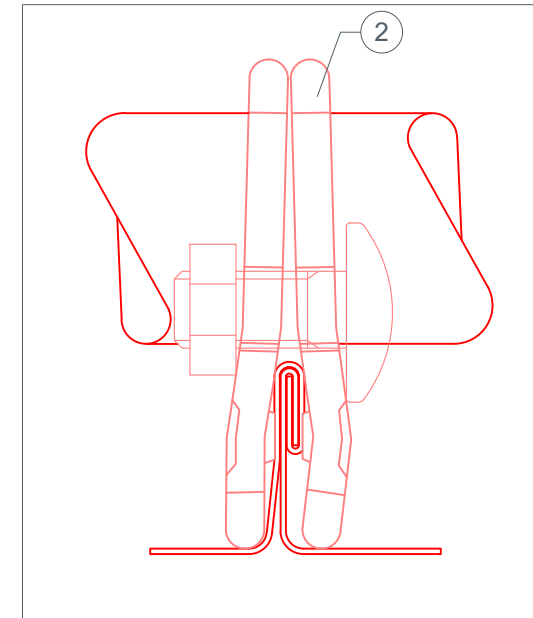
STARK WIE EIN STIER

Sailerklemmen PREFALZ

CAD-DETAILS



Abtreppung (ca. 2–4 mm) bei einer Dachneigung von 3° bis 7°



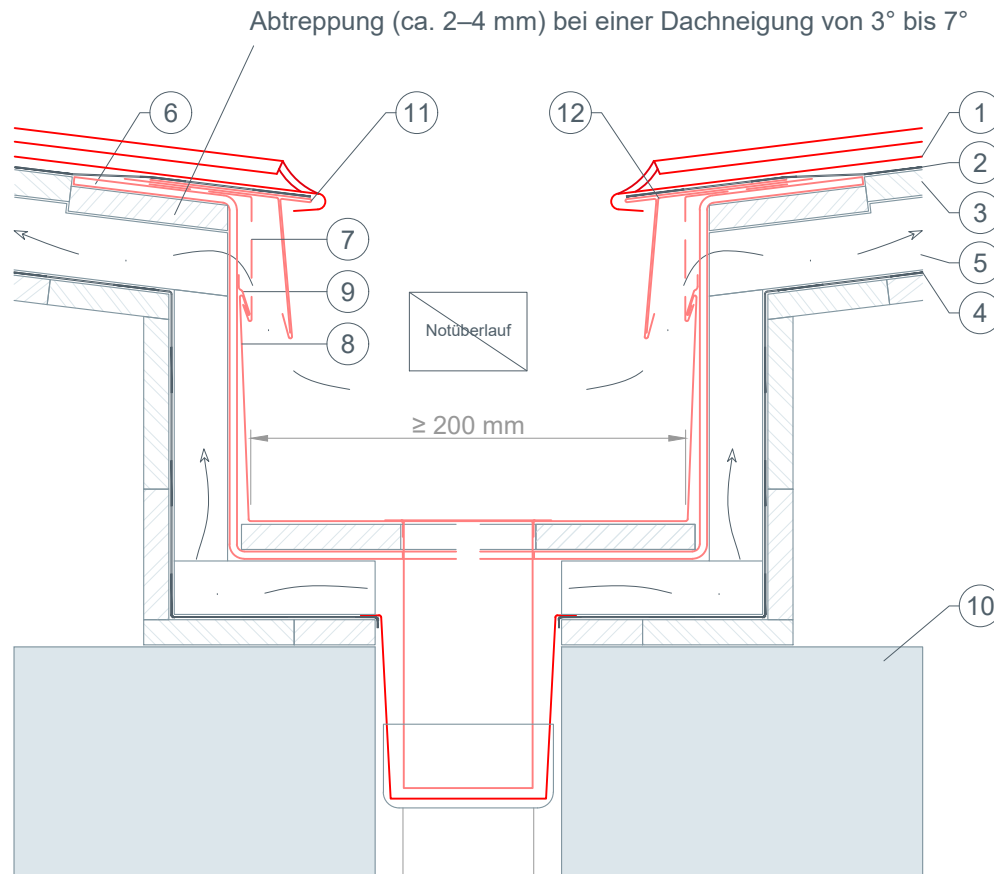
- ① Sailerklemme (doppelt; mit Eisfänger)
- ② Sailerklemme (einfach)



STARK WIE EIN STIER

Innenliegende Kastenrinne PREFALZ

CAD-DETAILS



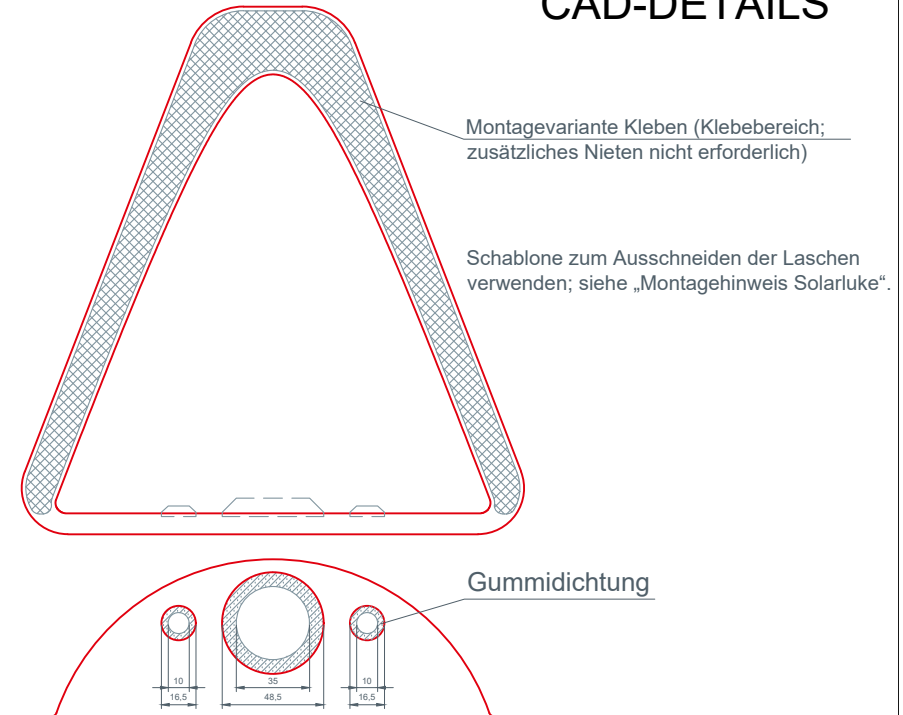
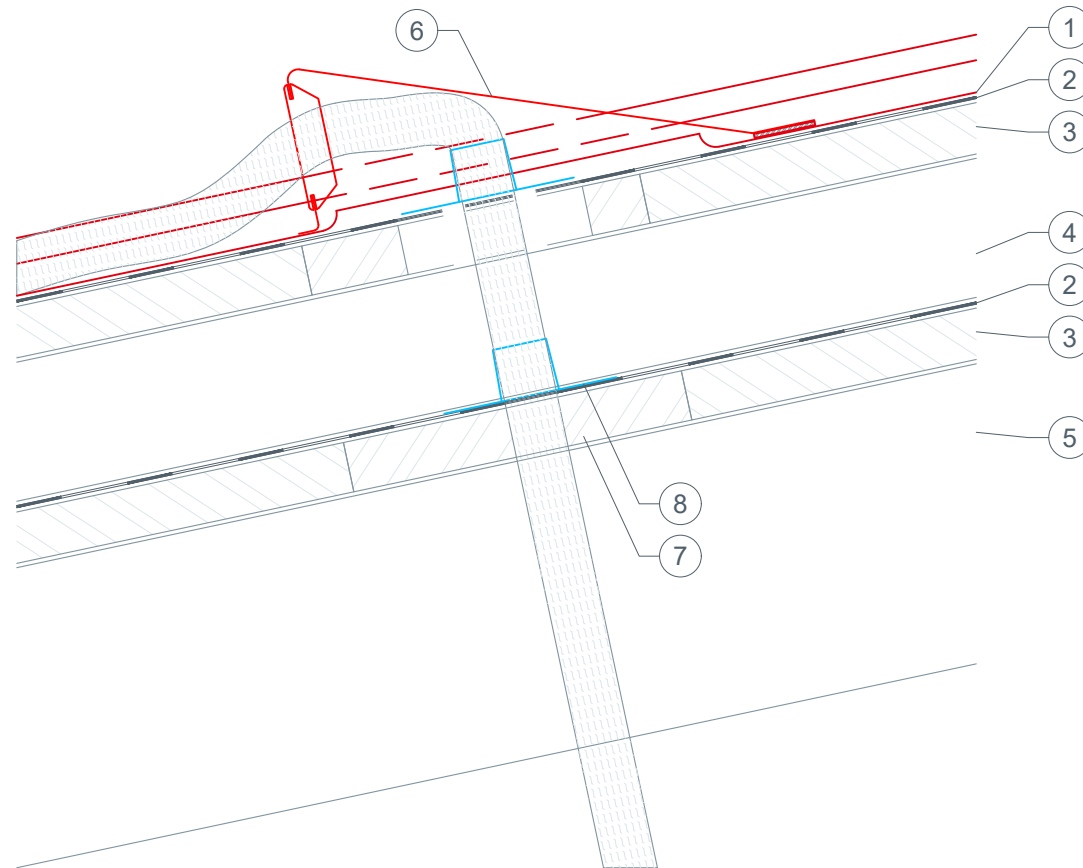
- ① Doppelstehfalzdeckung (PREFALZ)
- ② Trennlage
- ③ Vollschalung lt. nationalen Vorgaben
- ④ Sicherheitsrinne geflämmt (oder EDPM-Folie)
- ⑤ Hinterlüftung
- ⑥ Einlegebügel (selbst gekantet)
- ⑦ Lochblech
- ⑧ Einlegerinne (z.B. Edelstahl)
- ⑨ Pfosten
- ⑩ Unterkonstruktion
- ⑪ Patentsaumstreifen
- ⑫ Saumstreifen



STARK WIE EIN STIER

Leitungsdurchführung bei Solarluke PREFALZ

CAD-DETAILS



Montagevariante Kleben (Klebebereich;
zusätzliches Nieten nicht erforderlich)

Schablone zum Ausschneiden der Laschen
verwenden; siehe „Montagehinweis Solarluke“.

Gummidichtung

- ① Doppelstehfalzdeckung (PREFALZ)
- ② Trennlage
- ③ Vollschalung lt. nationalen Vorgaben
- ④ Konterlatte
- ⑤ Sparren
- ⑥ Solarluke
- ⑦ Kabelführungsrohr
- ⑧ Rohrmanschette

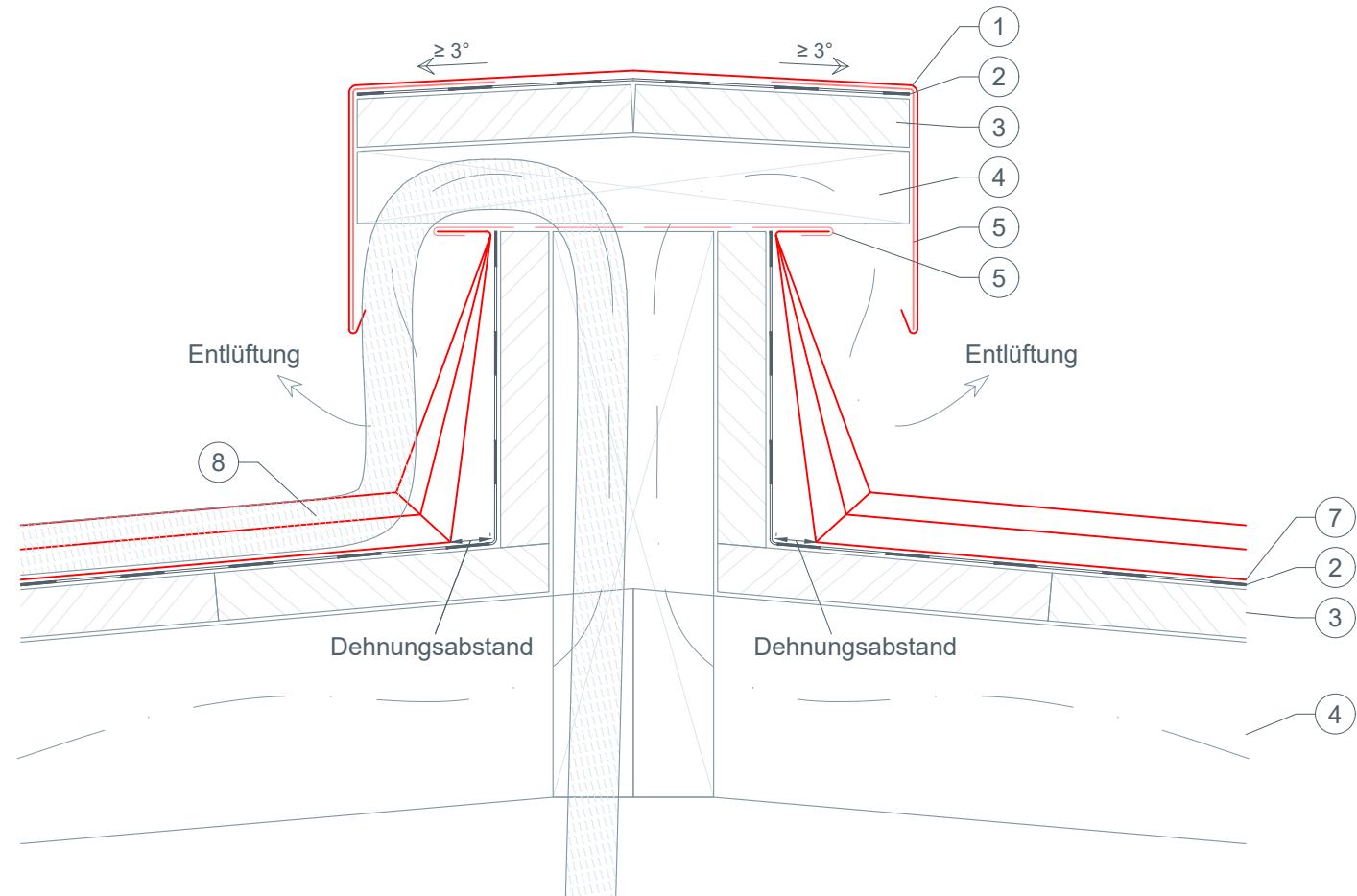


STARK WIE EIN STIER

Leitungsdurchführung bei Firstentlüftung PREFALZ

CAD-DETAILS

- ① Firstabdeckung aus PREFALZ
- ② Trennlage
- ③ Vollschalung lt. nationalen Vorgaben
- ④ Kantholz
- ⑤ Saumstreifen
- ⑥ Lochblech
- ⑦ Doppelstehfalzdeckung (PREFALZ)
- ⑧ Kabelführungsrohr (z. B. Solar)

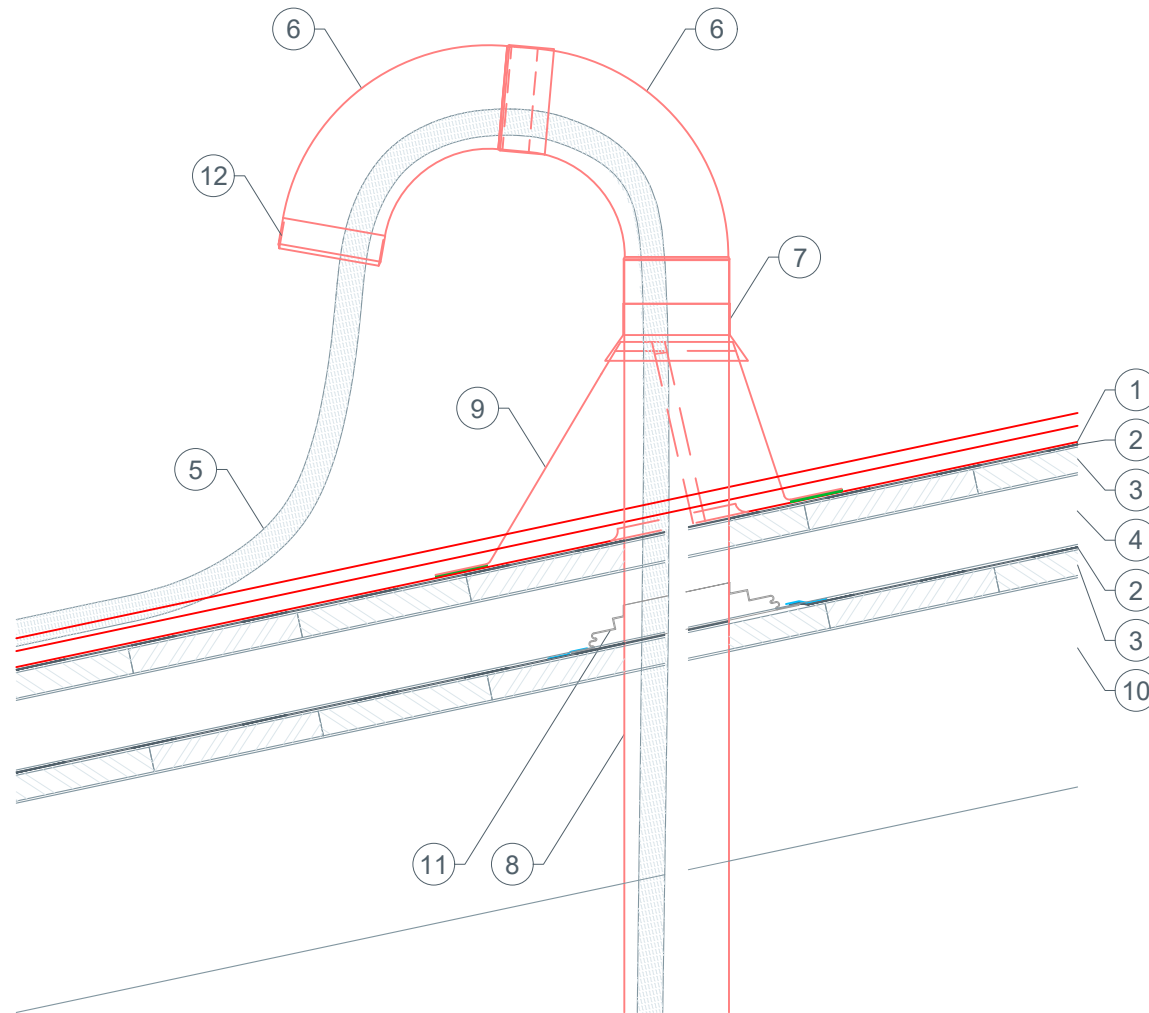




STARK WIE EIN STIER

Leitungsdurchführung bei Klebeeinfassung PREFALZ

CAD-DETAILS



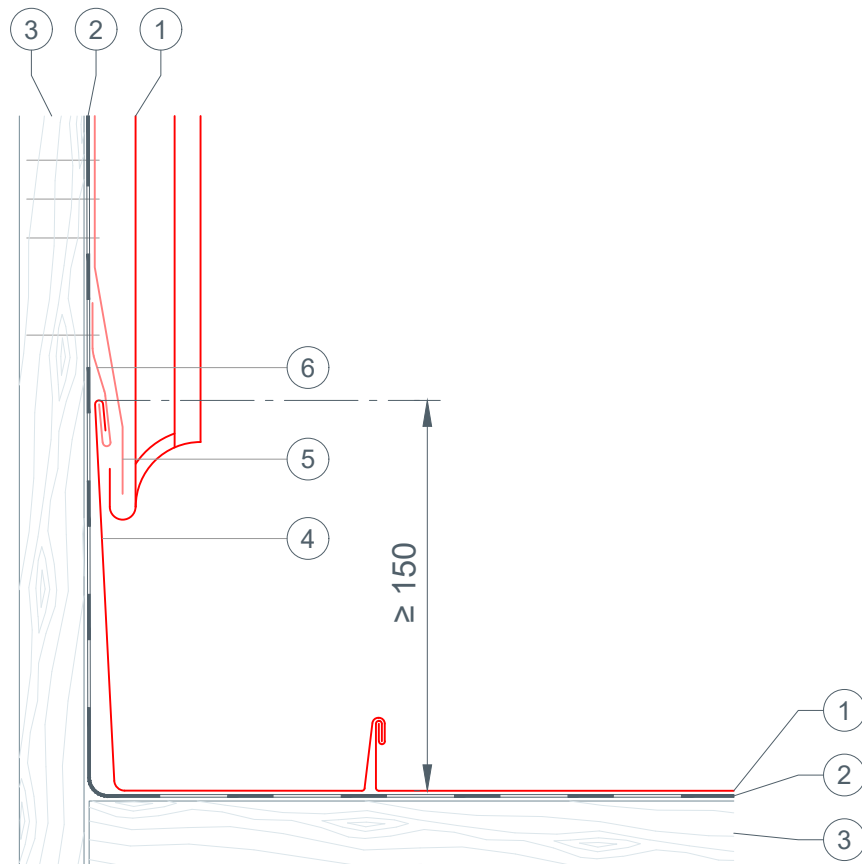
- ① Doppelstehfalzdeckung (PREFALZ)
- ② Trennlage
- ③ Vollschalung lt. nationalen Vorgaben
- ④ Konterlatte
- ⑤ Kabelführungsrohr (Ø 25)
- ⑥ Rohrbogen
- ⑦ Rohrkappe
- ⑧ Rohr
- ⑨ Klebeeinfassung
- ⑩ Sparren
- ⑪ Faltmanschette (Ø 100–130)
- ⑫ Deckel



STARK WIE EIN STIER

seitlicher Wandanschluss PREFALZ

CAD-DETAILS



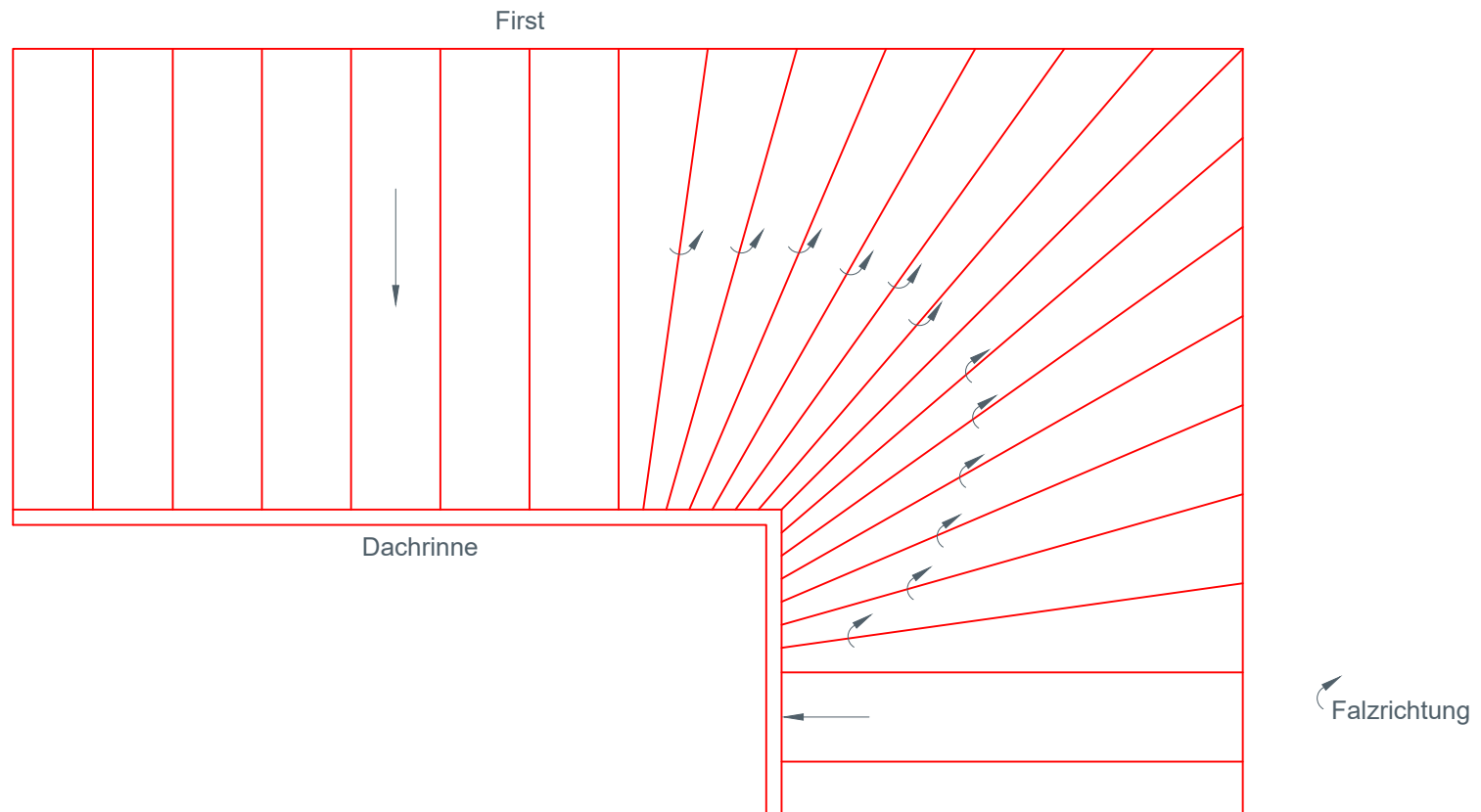
- ① Doppelstehfalzdeckung (PREFALZ)
- ② Trennlage
- ③ Vollschalung lt. nationalen Vorgaben
- ④ Wandanschluss
- ⑤ Einhängstreifen / Traufstreifen
- ⑥ Haftstreifen



STARK WIE EIN STIER

Kehlenausbildung mit konischen Doppelstehfalzbahnen PREFALZ

CAD-DETAILS

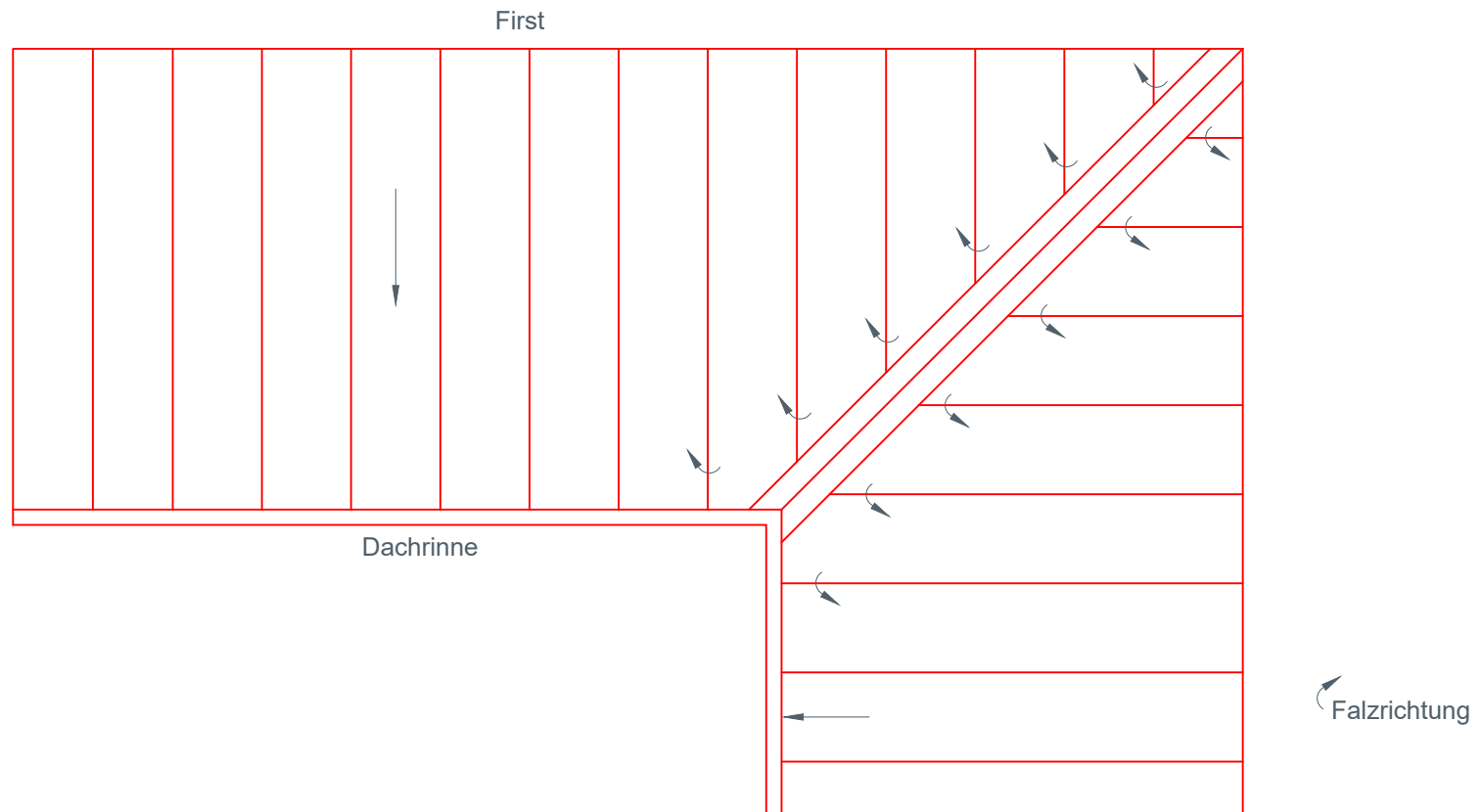




STARK WIE EIN STIER

Kehlenausbildung mit parallelen Doppelstehfalzbahnen PREFALZ

CAD-DETAILS

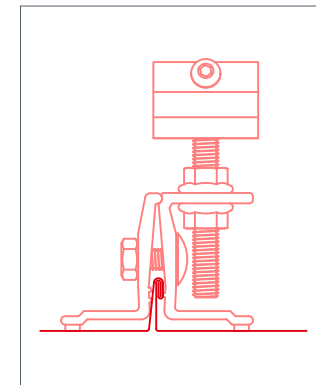
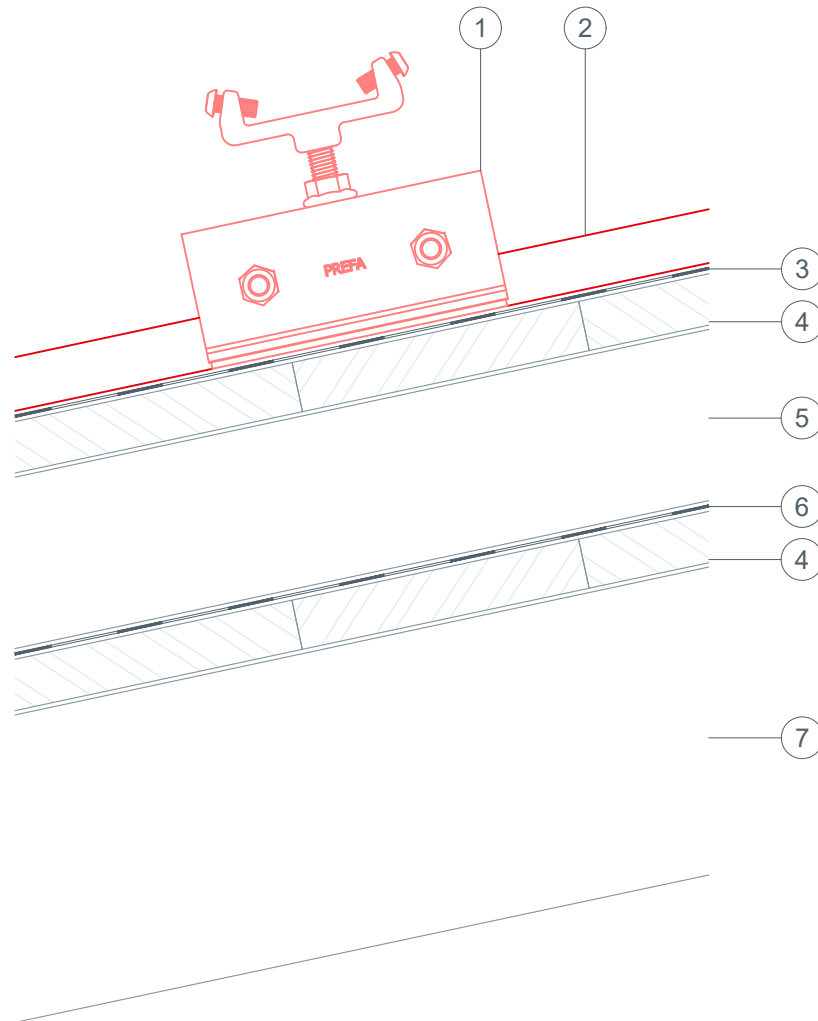




STARK WIE EIN STIER

Solarhalter PREFALZ Vario PREFALZ

CAD-DETAILS



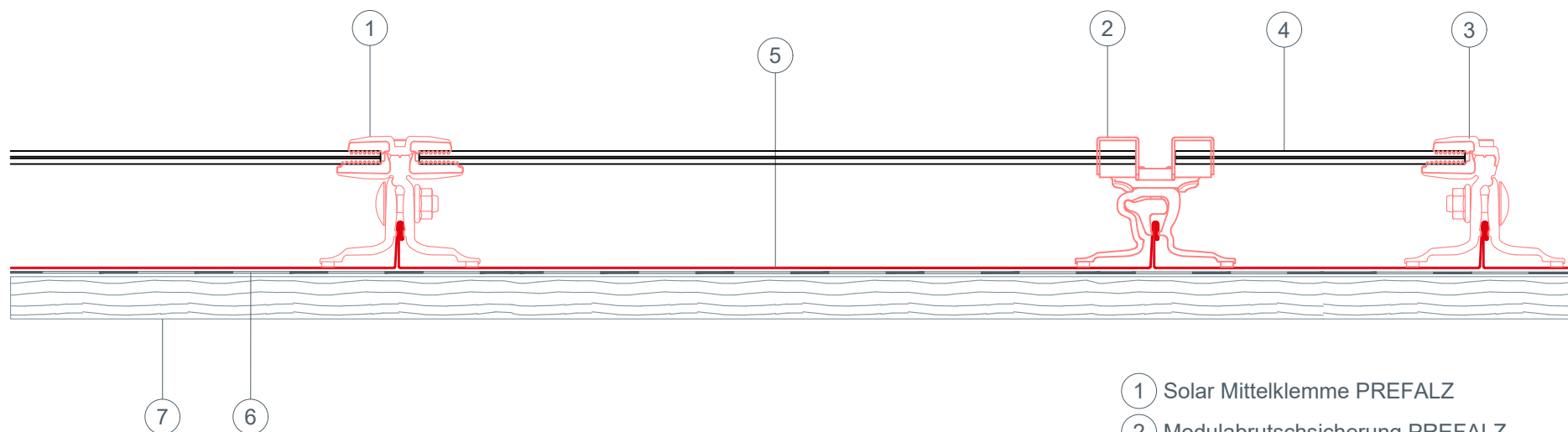
- ① Solarhalter PREFALZ Vario
- ② Doppelstehfalzdeckung (PREFALZ)
- ③ Trennlage
- ④ Vollschalung lt. nationalen Vorgaben
- ⑤ Konterlatte
- ⑥ Unterdeckbahn
- ⑦ Sparren



STARK WIE EIN STIER

Solarmodul PREFALZ 500/650 PREFALZ

CAD-DETAILS



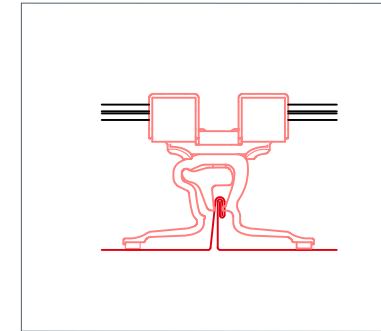
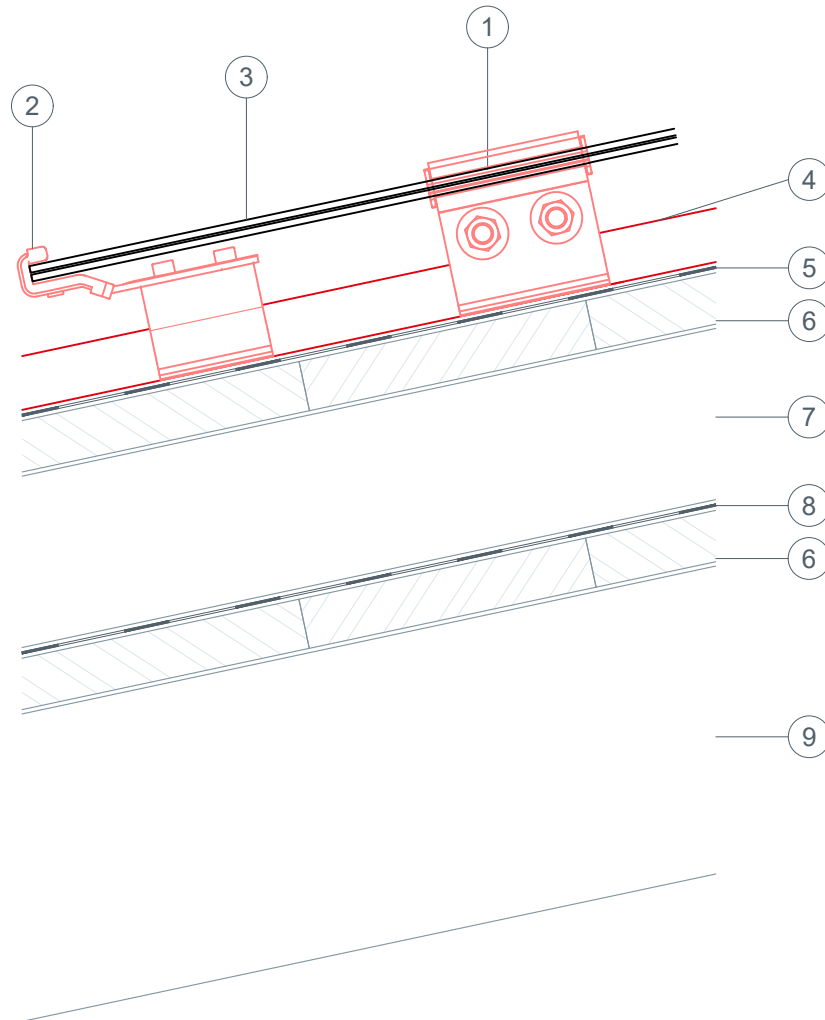
- ① Solar Mittelklemme PREFALZ
- ② Modulabrutschsicherung PREFALZ
- ③ Endklemme PREFALZ
- ④ Solarmodul PREFALZ 500/650
- ⑤ Doppelstehfalzdeckung (PREFALZ)
- ⑥ Trennlage
- ⑦ Vollschalung lt. nationalen Vorgaben



STARK WIE EIN STIER

Solarmodul PREFALZ 500/650 PREFALZ

CAD-DETAILS



- ① Solar Mittelklemme PREFALZ
- ② Modulabrutschsicherung PREFALZ
- ③ Solarmodul PREFALZ 500/650
- ④ Doppelstehfalzdeckung (PREFALZ)
- ⑤ Trennlage
- ⑥ Vollschalung lt. nationalen Vorgaben
- ⑦ Konterlatte
- ⑧ Unterdeckbahn
- ⑨ Sparren