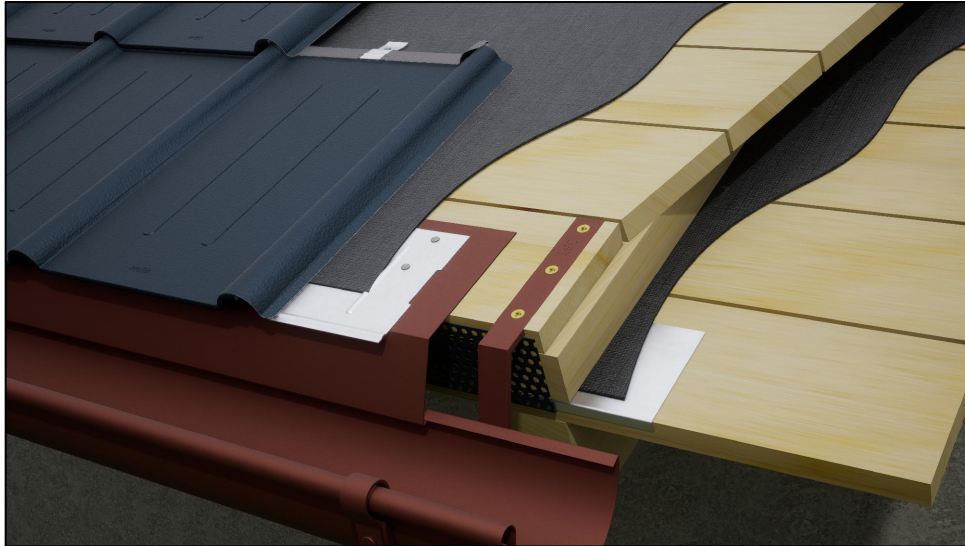




STARK WIE EIN STIER

DACHPLATTE CAD-DETAILS



INHALT:

- 2 Mindestdachneigung
- 3 Schneestopper – Verlegeschema P1
- 4 Schneestopper – Verlegeschema P2
- 5 Schneestopper – Verlegeschema P3
- 6 Einschalige Dachausbildung
- 7 Zweischalige Dachausbildung auf Lattung
- 8 Zweischalige Dachausbildung
- 9 Firstausbildung mit Jet-Lüfter
- 10 Firstausbildung mit Gratreiter
- 11 Pultdachausbildung
- 12 Traufenausbildung mit Rinne
- 13 Traufenausbildung mit Kastenrinne
- 14 Traufenausbildung mit Rinnenhaken hochkant (gedreht)
- 15 Traufenausbildung mit Rinnenhaken hochkant (Variante 1)
- 16 Traufenausbildung mit Rinnenhaken hochkant (Variante 2)
- 17 Traufenausbildung mit Saumrinne
- 18 Ortgangausbildung mit Giebelstreifen
- 19 Ortgangausbildung vertieft
- 20 Ortgangausbildung mit Stirnbrett
- 21 Mauerabdeckung
- 22 Attikaabdeckung
- 23 seitlicher Wandanschluss
- 24 Kehlenausbildung mit Sicherheitskehle
- 25 Kehlenausbildung mit einfacher Kehle
- 26 Kehlenausbildung mit vertiefter Kehle
- 27 Kehlenausbildung mit vertiefter Kehle
- 28 Froschmaullukenhaube
- 29 Sicherheitsdachhaken auf Fußteilen
- 30 Dachflächenfenster über 25° Dachneigung.
- 31 Dachflächenfenster mit Einschubkeil über 25° Dachneigung.
- 32 Dachflächenfenster mit Aufkeilrahmen unter 15° Dachneigung.
- 33 Dachflächenfenster mit Aufkeilrahmen unter 15° Dachneigung.
- 34 Mansardenknick
- 35 Knickbildung
- 36 Solarhalter Vario (oder Fix)
- 37 Schneerechensystem
- 38 Schneerechensystem XL
- 39 Gebirgsschneefangstütze
- 40 Sicherheitsdachhaken
- 41 Einzeltritt
- 42 Laufstegstütze
- 43 Sunny Spezial



STARK WIE EIN STIER

MINDESTDACHNEIGUNG

CAD-DETAILS

MINDESTDACHNEIGUNG	3°	5°	7°	12°	14°	16°	17°	22°	25°
PREFALZ	<ul style="list-style-type: none"> • Länderspezifische Vorgaben beachten (Unterdach, keine Kehlen oder Durchdringungen usw.). • Dichtmittel in Längsfälzen. 								
* DACHPLATTE				Sparrenlänge: < 7 m					
							Sparrenlänge: 7–12 m		
							Sparrenlänge: > 12 m		
* DACHPLATTE R.16							Bis 25°: Verlegung auf Trennlage.		
* DACHSCHINDEL							≥ 25°		
* DACHSCHINDEL DS.19							Bis 25°: Verlegung auf Trennlage.		
* DACHRAUTE 29 × 29							≥ 22°		
* DACHRAUTE 44 × 44				Sparrenlänge: < 7 m					
							Sparrenlänge: 7–12 m		
							Sparrenlänge: > 12 m		
* DACHPANEEL FX.12							Bis 25°: Verlegung auf Trennlage.		

* Im Allgemeinen empfehlen wir die Verwendung geeigneter Bitumentrennlagen.

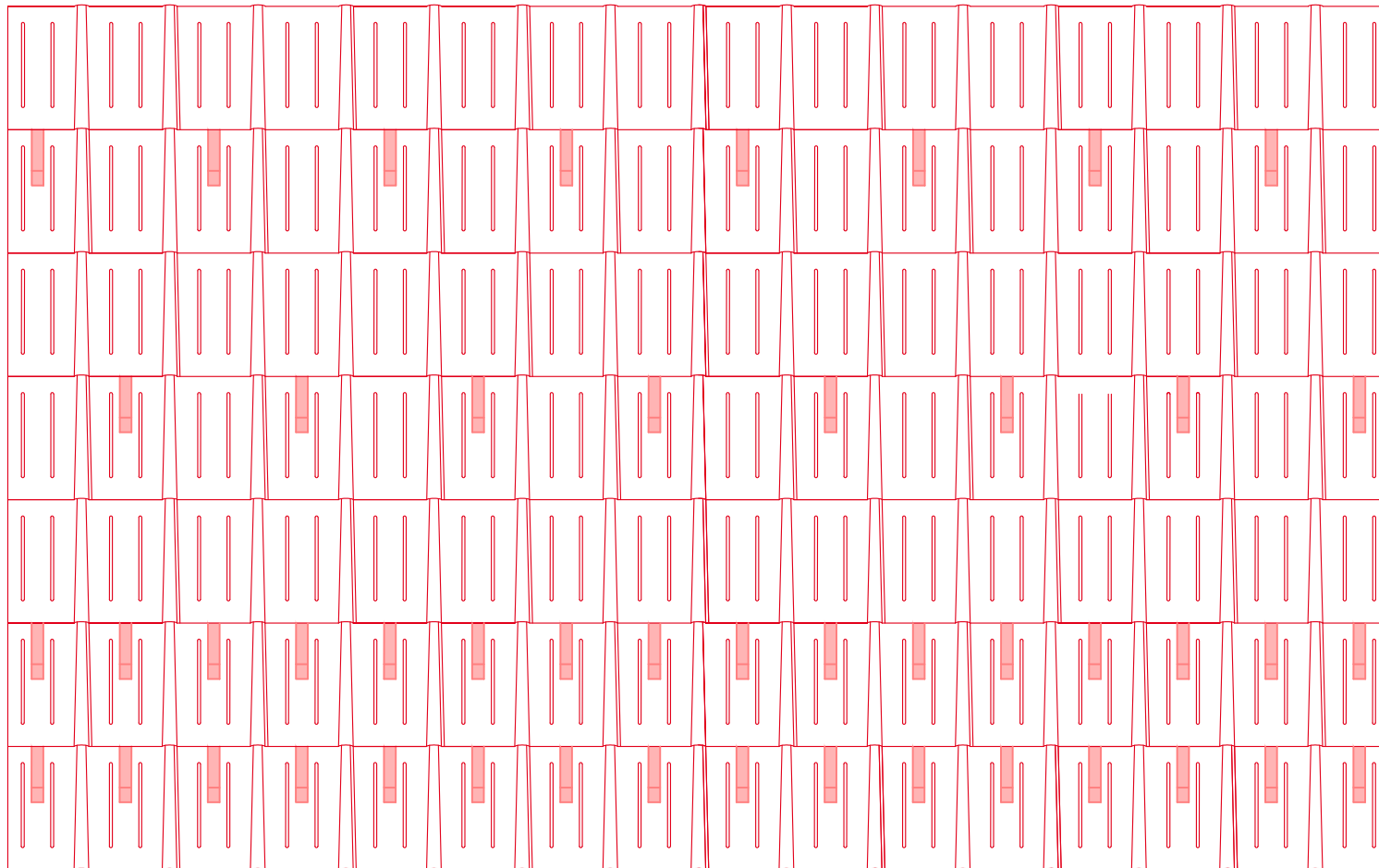
* Ab einer Schneeregellast von 3,25 kN/m² oder in den Geländekategorien 0, I oder II ist eine Verlegung auf Vollschalung lt. nationalen Vorgaben mit Bitumentrennlage erforderlich.



STARK WIE EIN STIER

SCHNEESTOPPER – VERLEGESCHEMA P1 DACHPLATTE

CAD-DETAILS



Verlegeschema P1 (2 Stk./m² – ersten beiden Reihen durchgehend)

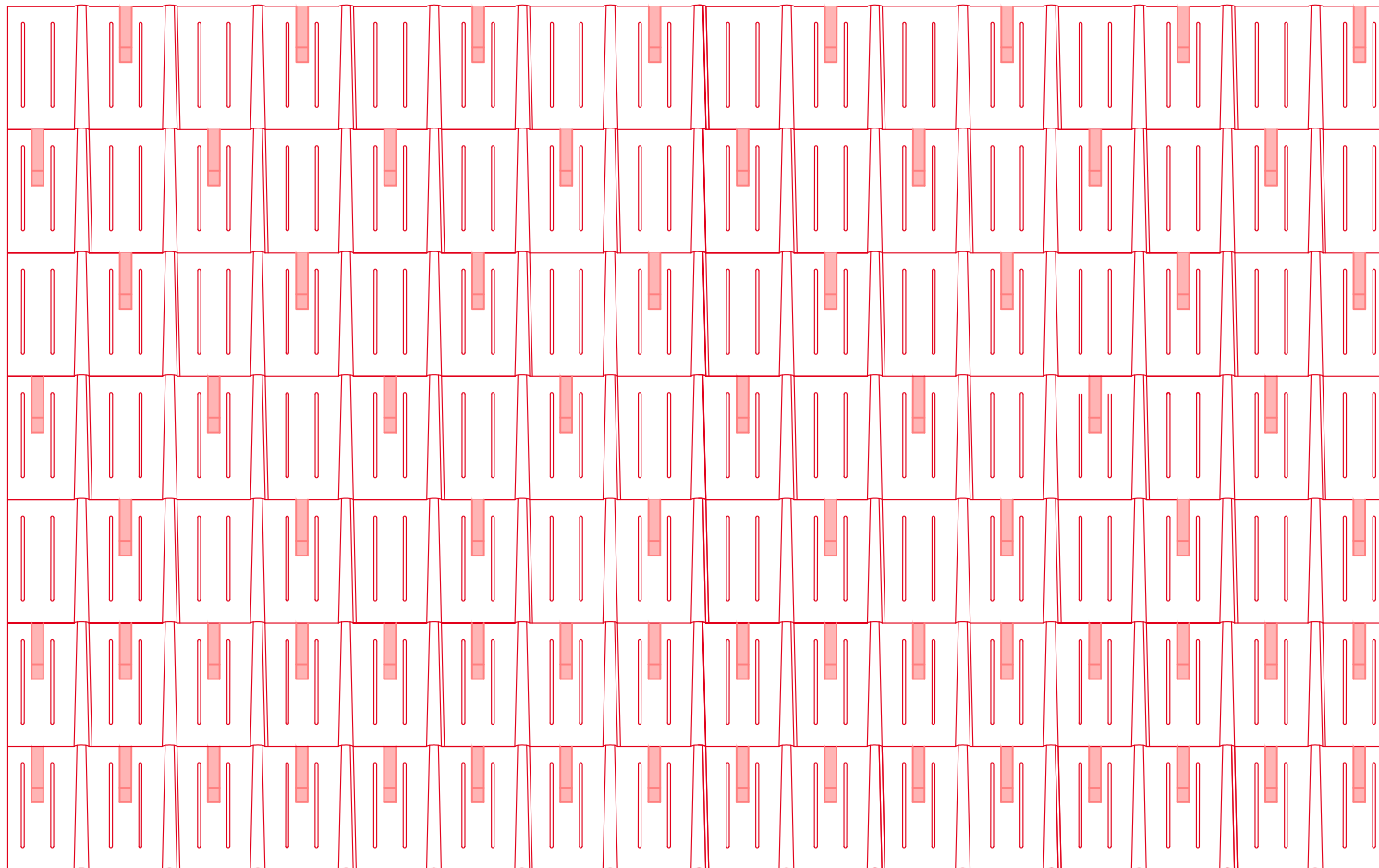
Grundlage: ÖNORM B 1991-1-3 und EN 1991-1-3



STARK WIE EIN STIER

SCHNEESTOPPER – VERLEGESCHEMA P2 DACHPLATTE

CAD-DETAILS



Verlegeschema P2 (4 Stk./m² – ersten beiden Reihen durchgehend)

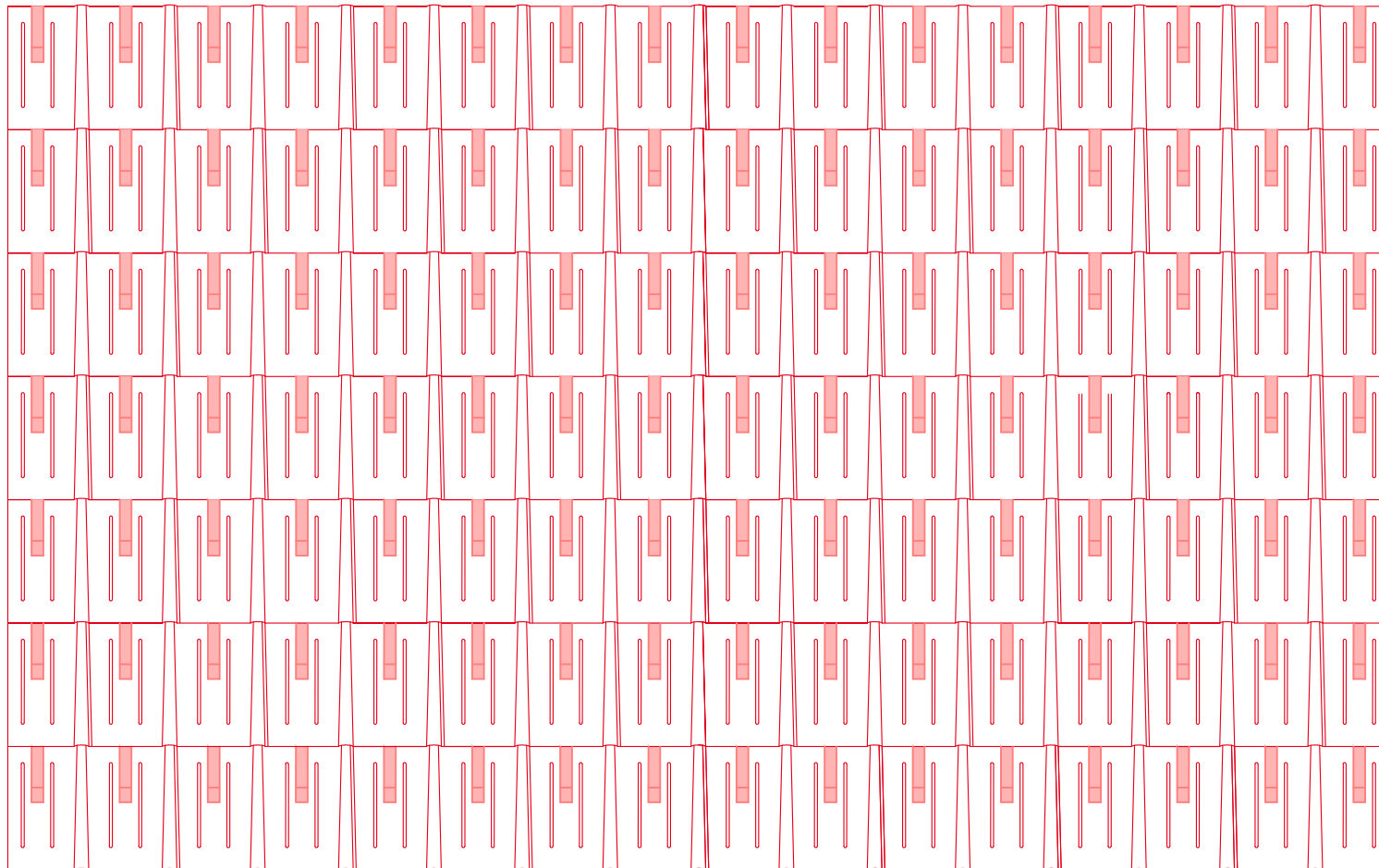
Grundlage: ÖNORM B 1991-1-3 und EN 1991-1-3



STARK WIE EIN STIER

SCHNEESTOPPER – VERLEGESCHEMA P3 DACHPLATTE

CAD-DETAILS



Verlegeschema P3 (8 Stk./m²)

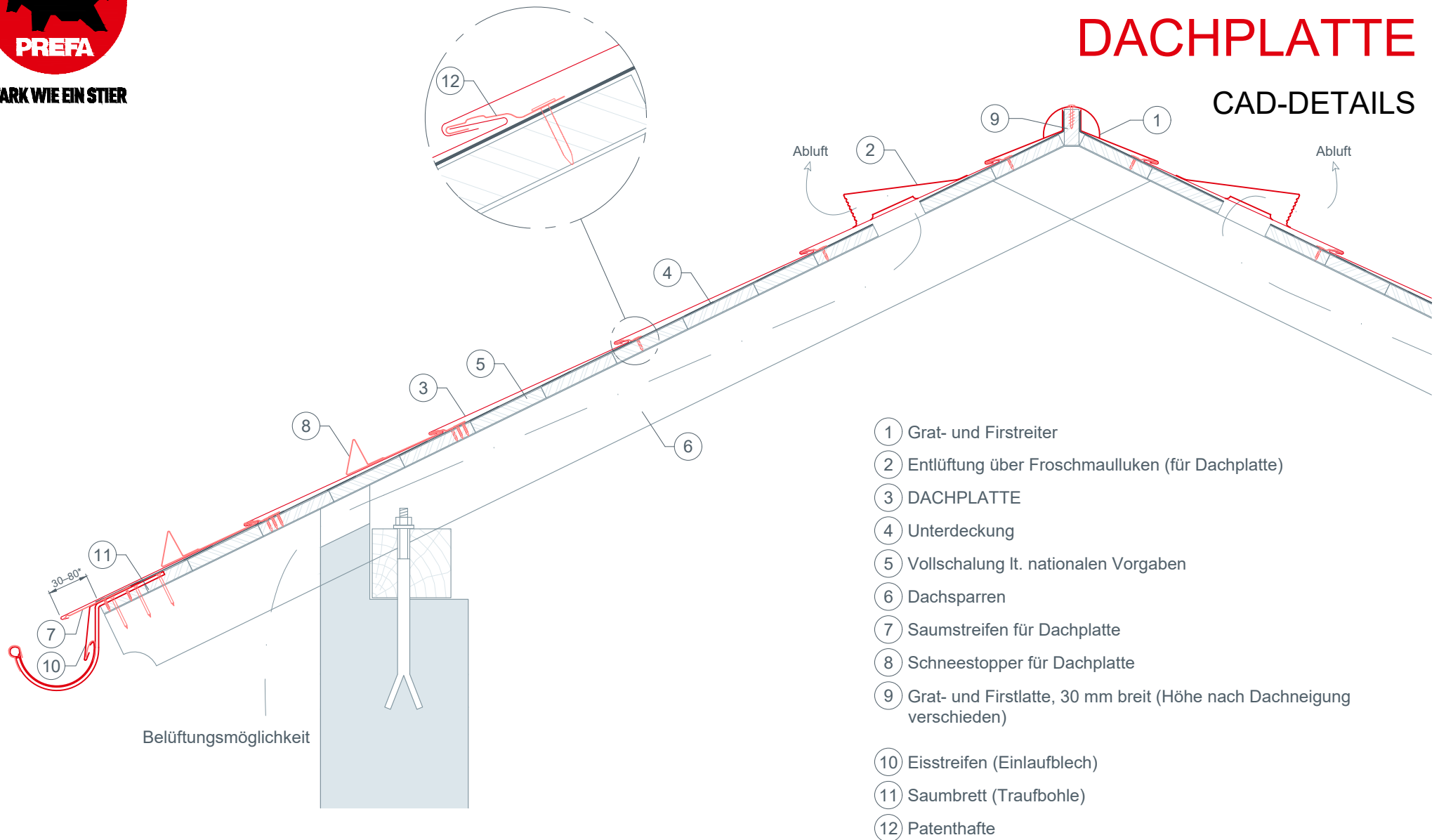
Grundlage: ÖNORM B 1991-1-3 und EN 1991-1-3



STARK WIE EIN STIER

EINSCHALIGE DACHAUSBILDUNG DACHPLATTE

CAD-DETAILS



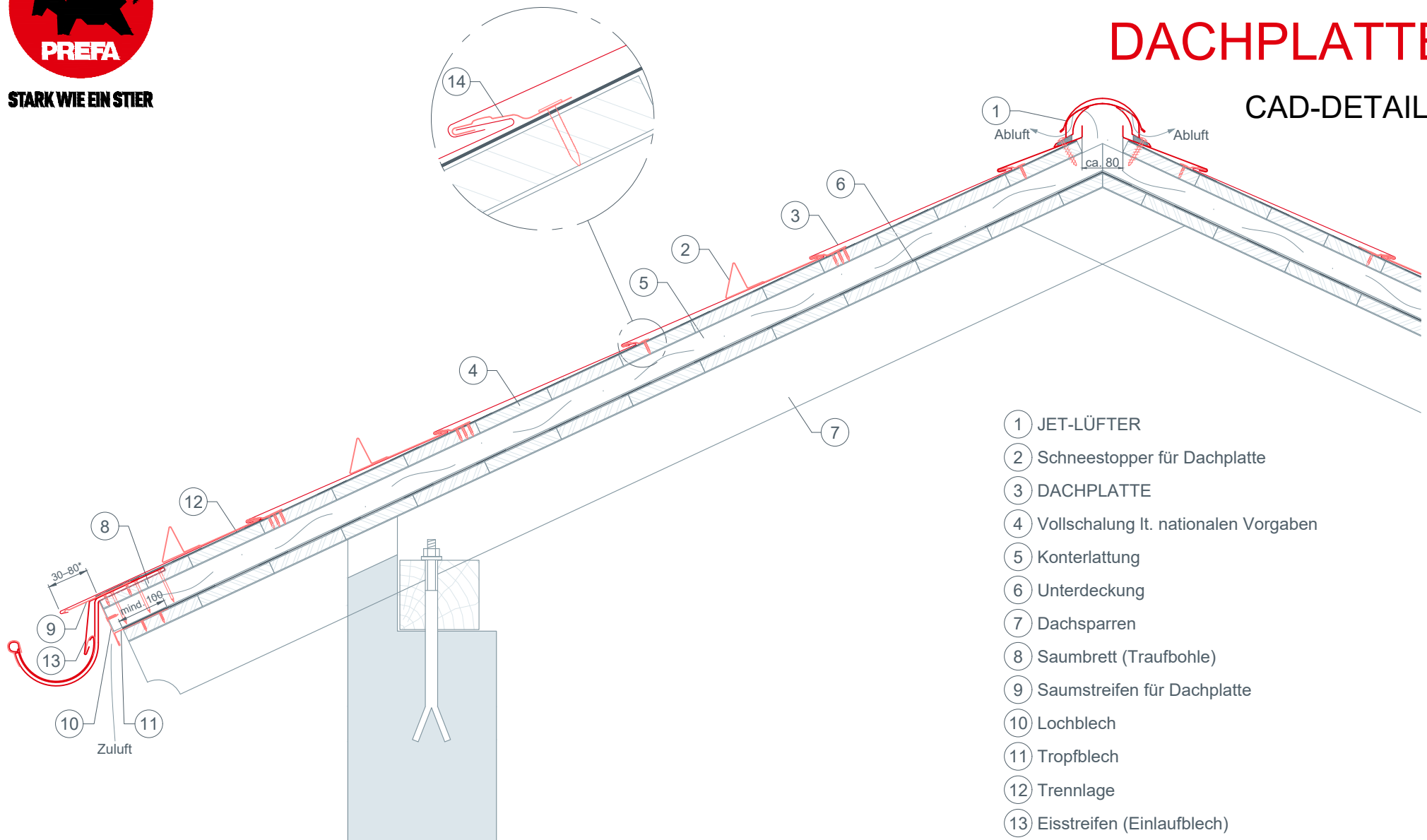
* Der Traufenvorsprung darf 80 mm nicht überschreiten!



STARK WIE EIN STIER

ZWEISCHALIGE DACHHAUSBILDUNG DACHPLATTE

CAD-DETAILS



- ① JET-LÜFTER
- ② Schneestopper für Dachplatte
- ③ DACHPLATTE
- ④ Vollschalung lt. nationalen Vorgaben
- ⑤ Konterlattung
- ⑥ Unterdeckung
- ⑦ Dachsparren
- ⑧ Saumbrett (Traufbohle)
- ⑨ Saumstreifen für Dachplatte
- ⑩ Lochblech
- ⑪ Tropfblech
- ⑫ Trennlage
- ⑬ Eisstreifen (Einlaufblech)
- ⑭ Patenthafter

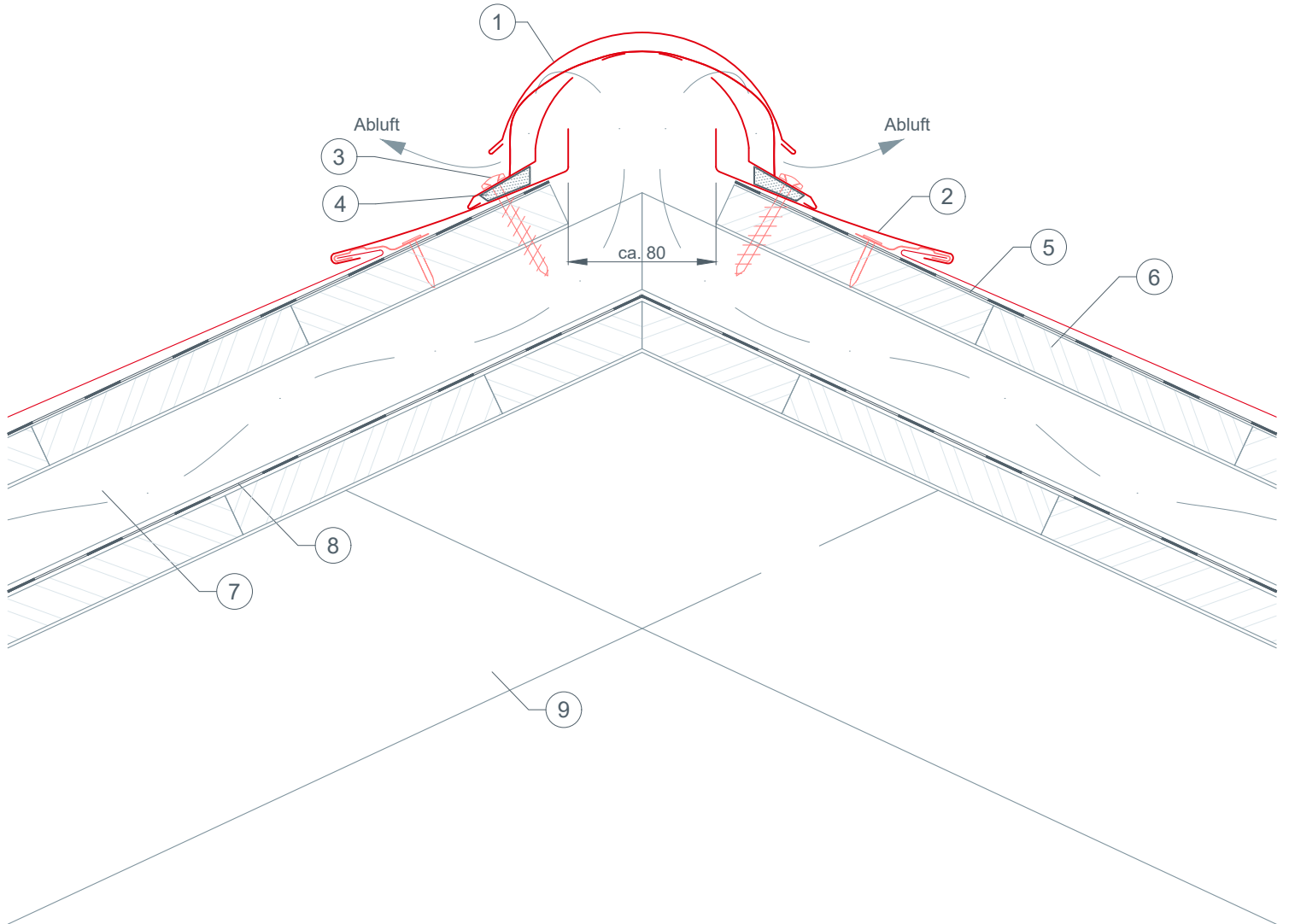
* Der Traufenvorsprung darf 80 mm nicht überschreiten!



STARK WIE EIN STIER

FIRSTAUSBILDUNG MIT JET-LÜFTER DACHPLATTE

CAD-DETAILS



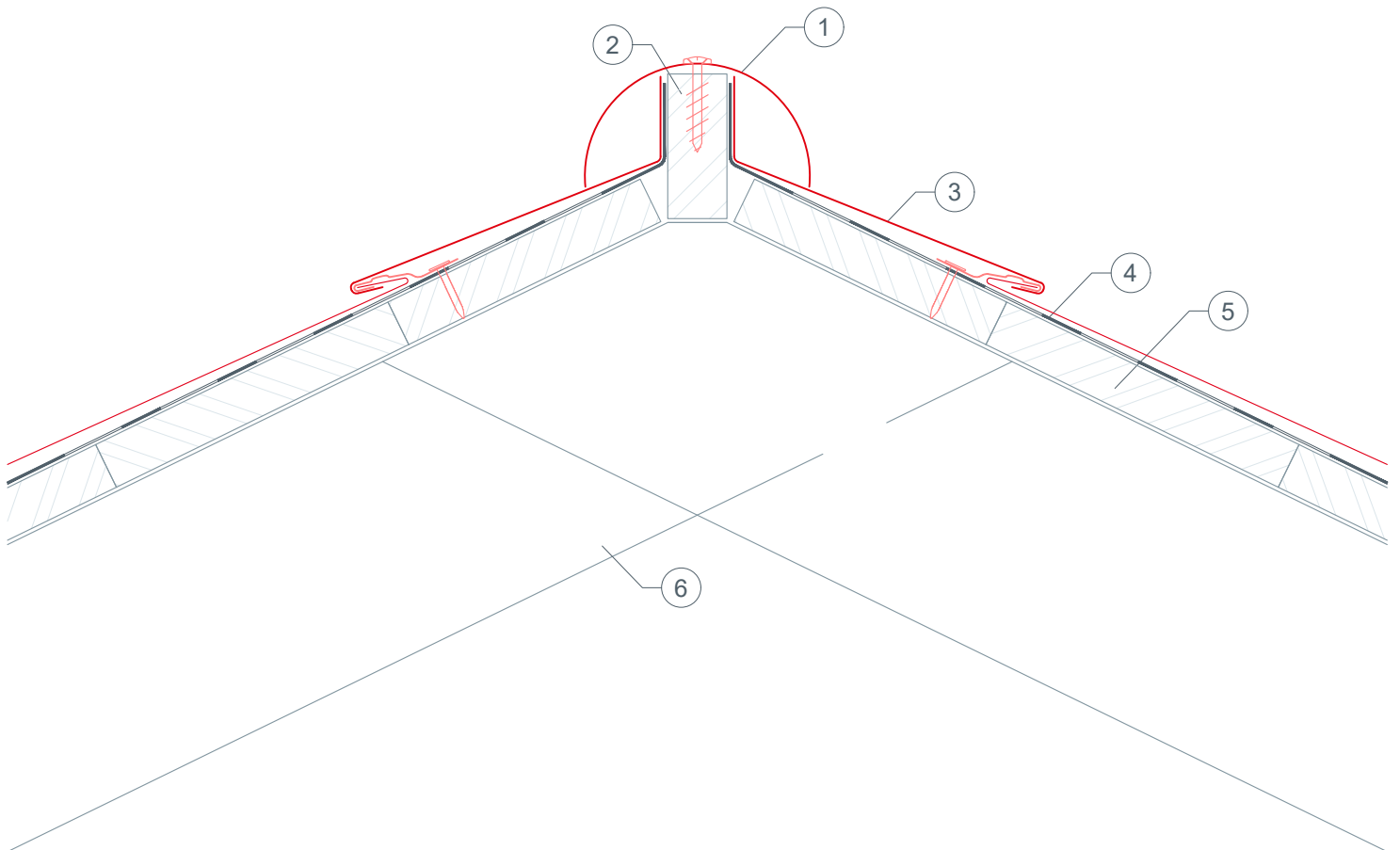
- ① JET-LÜFTER
- ② DACHPLATTE
- ③ Dichtschaube
- ④ Schaumstoffkeil (selbstklebend)
- ⑤ Trennlage
- ⑥ Vollschalung lt. nationalen Vorgaben
- ⑦ Konterlattung
- ⑧ Unterdeckung
- ⑨ Dachsparren



STARK WIE EIN STIER

FIRSTAUSBILDUNG MIT GRATREITER DACHPLATTE

CAD-DETAILS



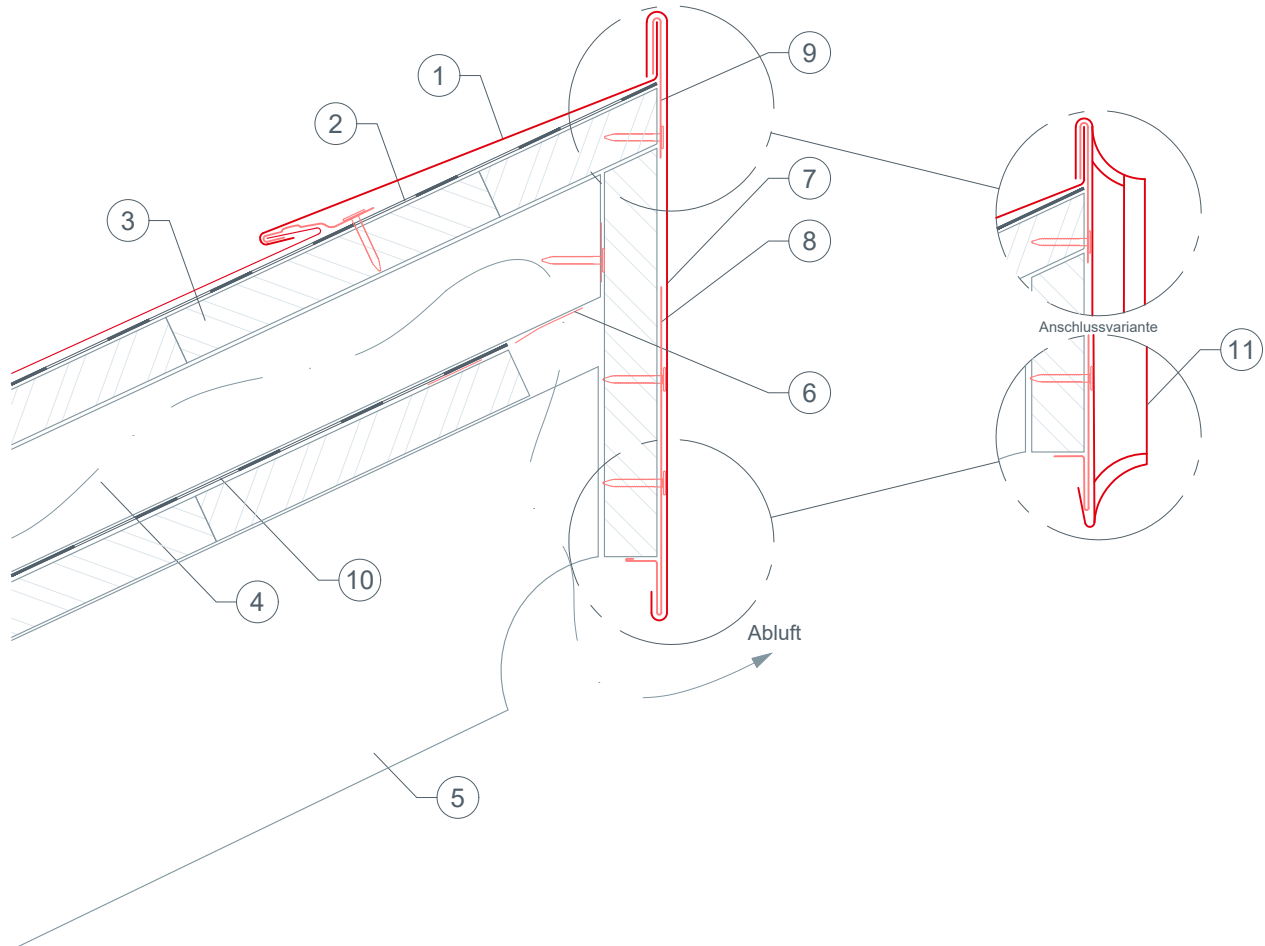
- ① Grat- und Firstreiter
- ② Grat- und Firstlatte, 30 mm breit (Höhe nach Dachneigung verschieden)
- ③ DACHPLATTE
- ④ Trennlage
- ⑤ Vollschalung lt. nationalen Vorgaben
- ⑥ Dachsparren



STARK WIE EIN STIER

PULTDACHAUSBILDUNG DACHPLATTE

CAD-DETAILS



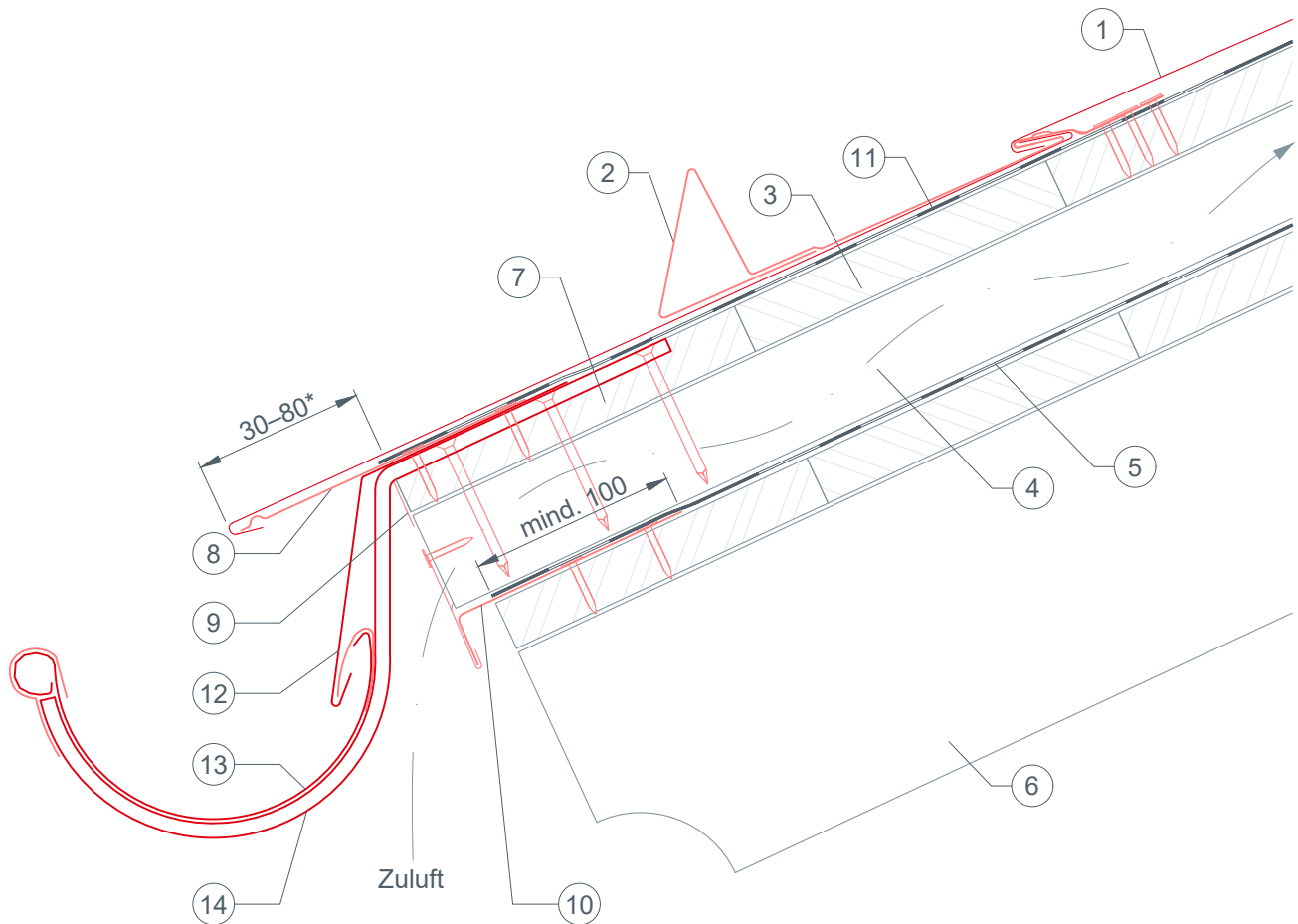
- ① DACHPLATTE
- ② Trennlage
- ③ Vollschalung lt. nationalen Vorgaben
- ④ Konterlattung
- ⑤ Sparren
- ⑥ Lochblech
- ⑦ Pultdachabschluss
- ⑧ Saumstreifen
- ⑨ Haltestreifen
- ⑩ Unterdeckung
- ⑪ Pultdachabschluss (Variante)



STARK WIE EIN STIER

TRAUFENAUSBILDUNG MIT RINNE DACHPLATTE

CAD-DETAILS



- ① DACHPLATTE
- ② Schneestopper für Dachplatte
- ③ Vollschalung lt. nationalen Vorgaben
- ④ Konterlattung
- ⑤ Unterdeckung
- ⑥ Dachsparren
- ⑦ Saumbrett (Traufbohle)
- ⑧ Saumstreifen für Dachplatte
- ⑨ Lochblech
- ⑩ Unterdach-Traufenstreifen
- ⑪ Trennlage
- ⑫ Eisstreifen (Einlaufblech)
- ⑬ Dachrinne
- ⑭ Rinnenhaken

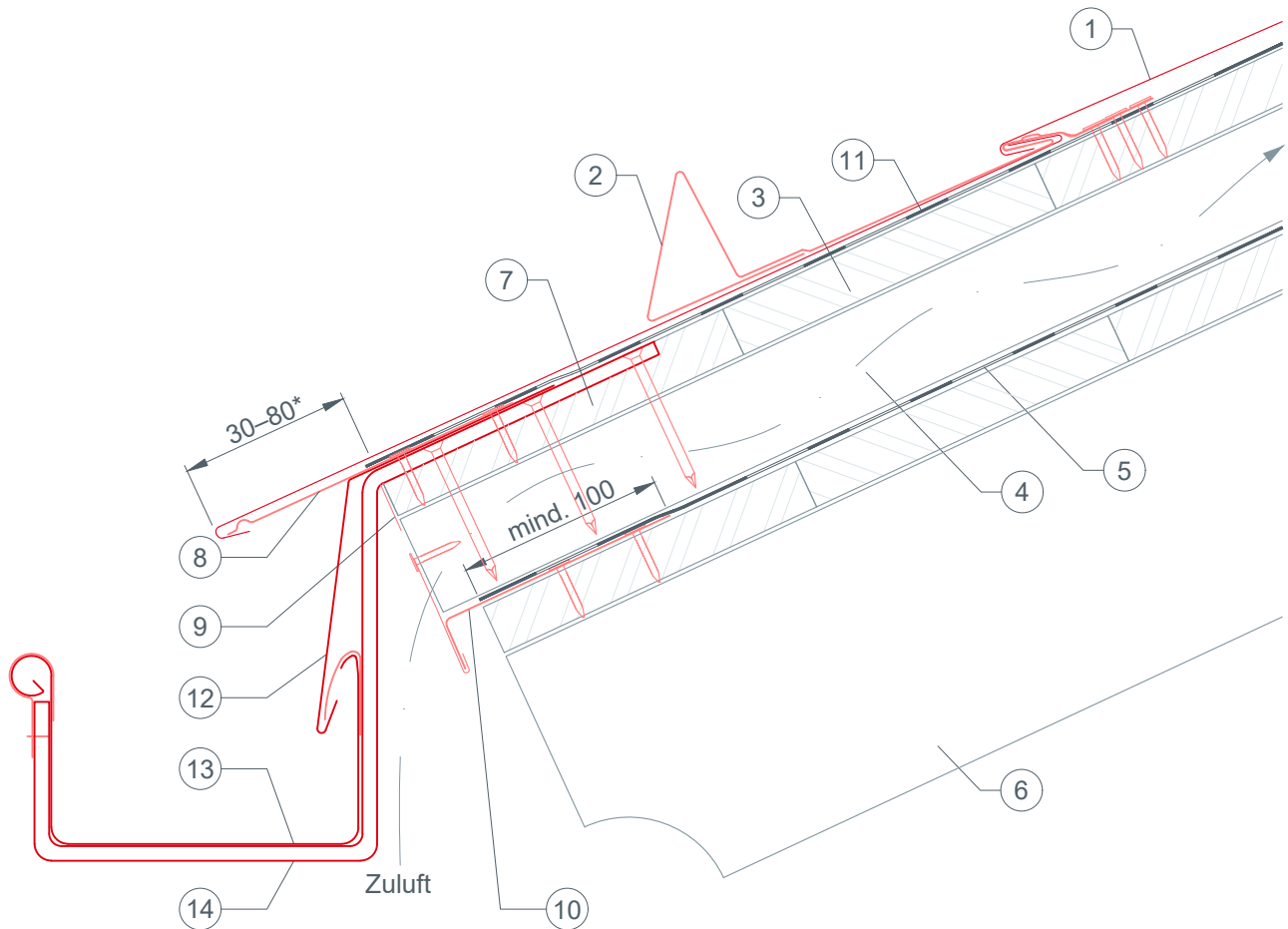
* Der Traufenvorsprung darf 80 mm nicht überschreiten!



STARK WIE EIN STIER

TRAUFENAUSBILDUNG MIT KASTENRINNE DACHPLATTE

CAD-DETAILS



- ① DACHPLATTE
- ② Schneestopper für Dachplatte
- ③ Vollschalung lt. nationalen Vorgaben
- ④ Konterlattung
- ⑤ Unterdeckung
- ⑥ Dachsparren
- ⑦ Saumbrett (Traufbohle)
- ⑧ Saumstreifen für Dachplatte
- ⑨ Lochblech
- ⑩ Unterdach-Traufenstreifen
- ⑪ Trennlage
- ⑫ Eisstreifen (Einlaufblech)
- ⑬ Kastenrinne
- ⑭ Rinnenhaken

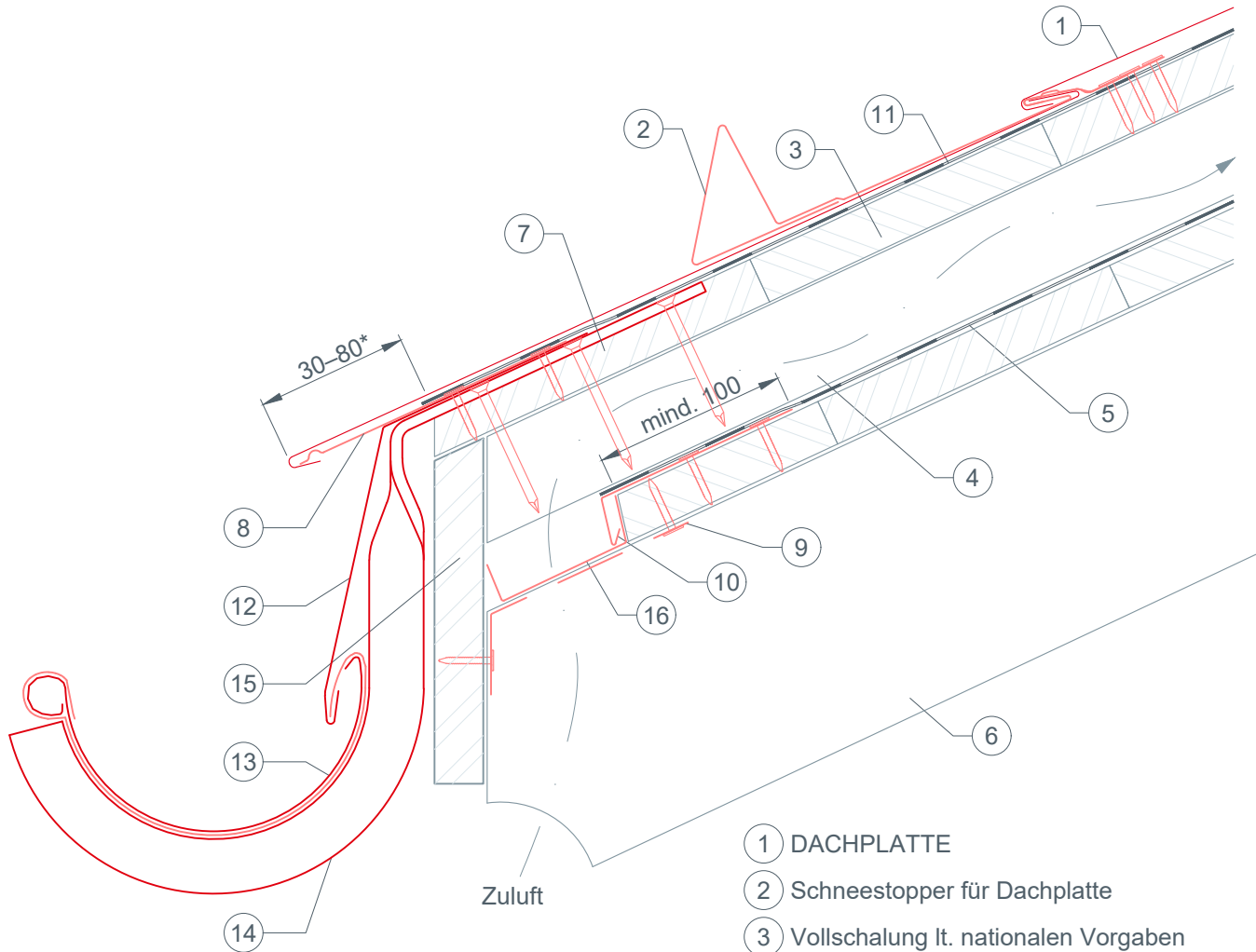
* Der Traufenvorsprung darf 80 mm nicht überschreiten!



STARK WIE EIN STIER

TRAUFENAUSBILDUNG MIT RINNENHAKEN HOCHKANT (GEDREHT) DACHPLATTE

CAD-DETAILS



- ① DACHPLATTE
- ② Schneestopper für Dachplatte
- ③ Vollschalung lt. nationalen Vorgaben
- ④ Konterlattung
- ⑤ Unterdeckung
- ⑥ Dachsparren
- ⑦ Saumbrett (Traufbohle)
- ⑧ Saumstreifen für Dachplatte
- ⑨ Lochblech
- ⑩ Unterdach-Traufenstreifen
- ⑪ Trennlage
- ⑫ Eisstreifen (Einlaufblech)
- ⑬ Dachrinne
- ⑭ Rinnenhaken hochkant (gedreht)
- ⑮ Stirnbrett
- ⑯ Sparrenabdeckung

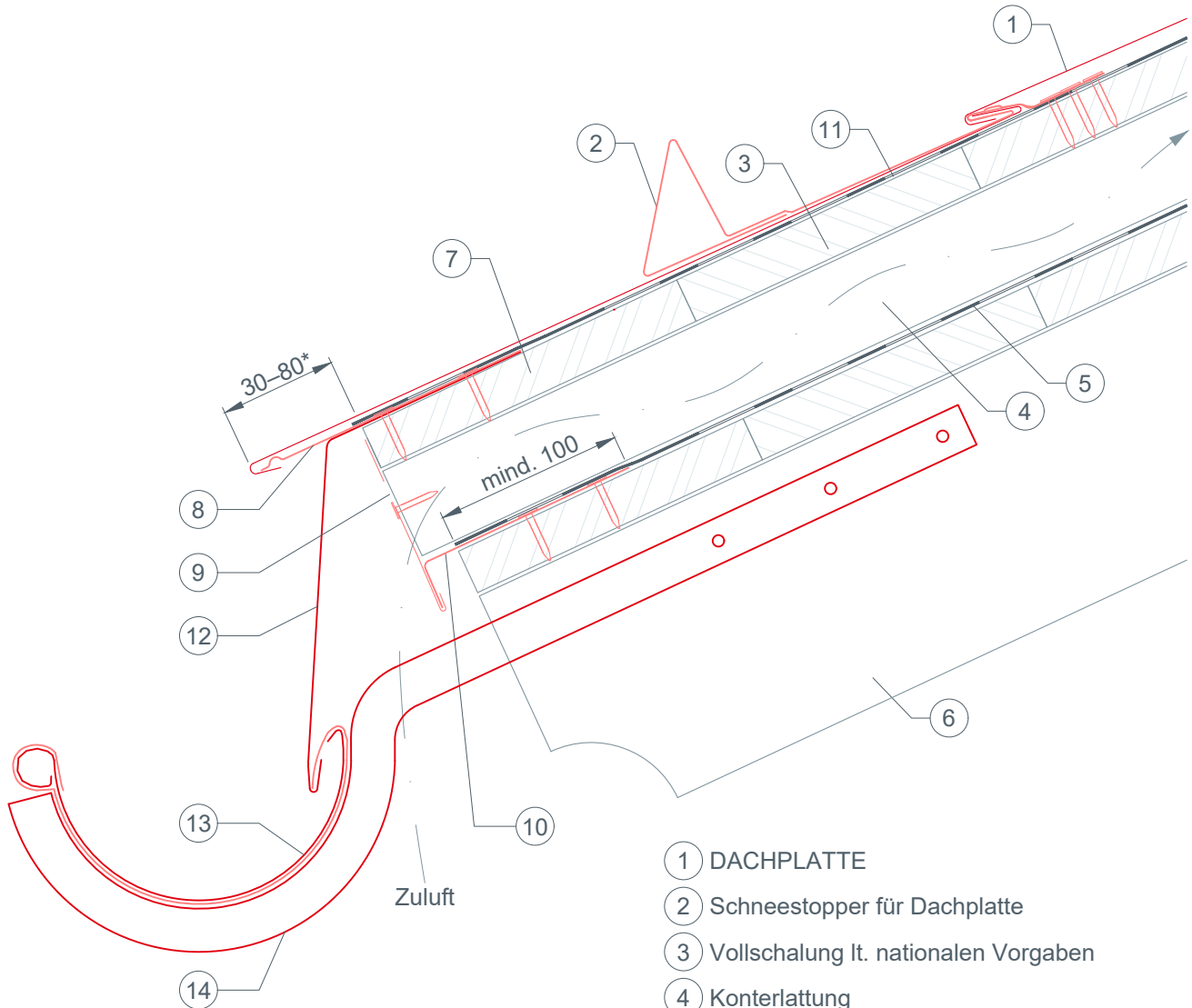
* Der Traufenvorsprung darf 80 mm nicht überschreiten!



STARK WIE EIN STIER

TRAUFENAUSBILDUNG MIT RINNENHAKEN HOCHKANT (Variante 1) DACHPLATTE

CAD-DETAILS



- ① DACHPLATTE
- ② Schneestopper für Dachplatte
- ③ Vollschalung lt. nationalen Vorgaben
- ④ Konterlattung
- ⑤ Unterdeckung
- ⑥ Dachsparren
- ⑦ Saumbrett (Traufbohle)
- ⑧ Saumstreifen für Dachplatte
- ⑨ Lochblech
- ⑩ Unterdach-Traufenstreifen
- ⑪ Trennlage
- ⑫ Eisstreifen (Einlaufblech)
- ⑬ Dachrinne
- ⑭ Rinnenhaken hochkant (gedreht)

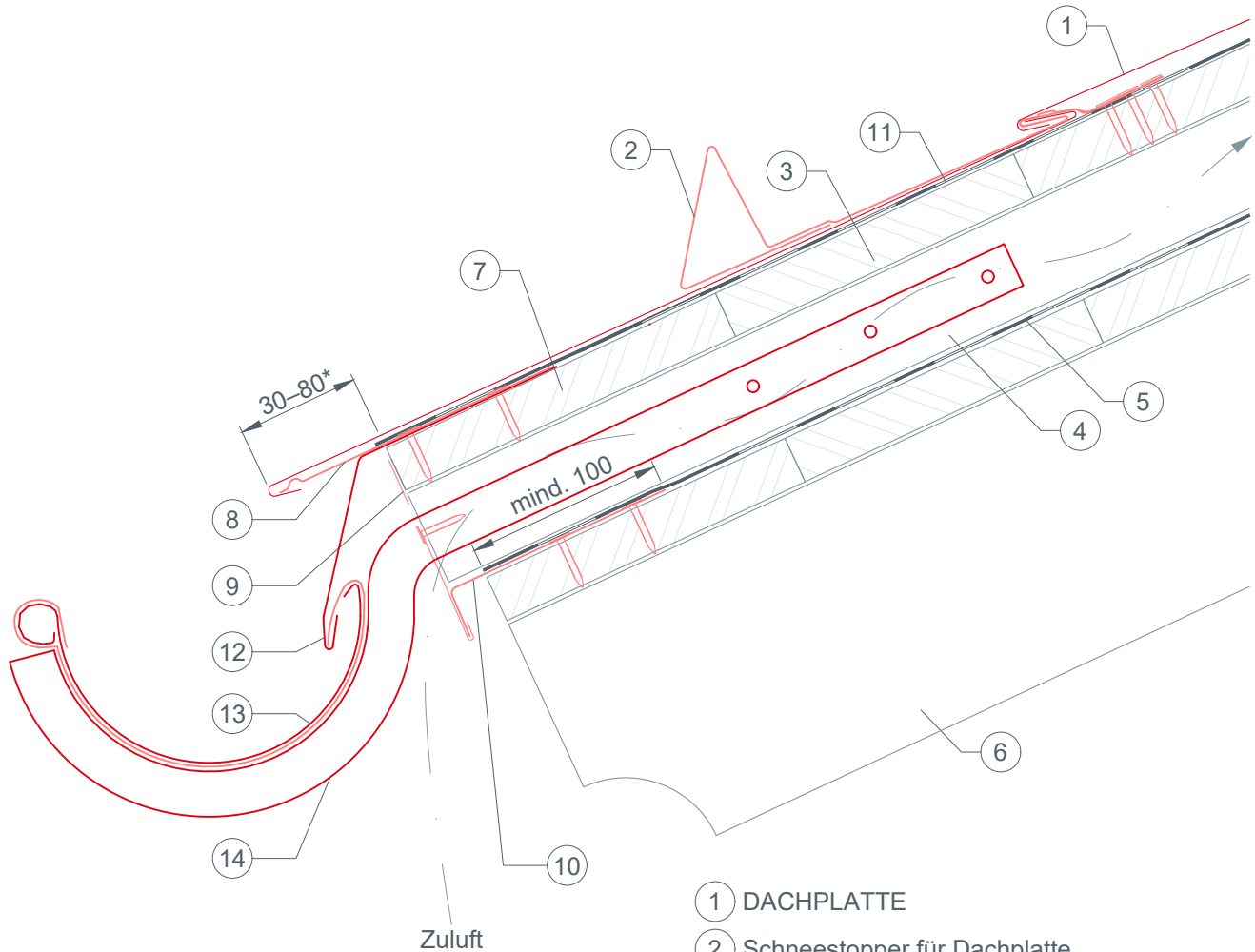
* Der Traufenvorsprung darf 80 mm nicht überschreiten!



STARK WIE EIN STIER

TRAUFENAUSBILDUNG MIT RINNENHAKEN HOCHKANT (Variante 2) DACHPLATTE

CAD-DETAILS



- ① DACHPLATTE
- ② Schneestopper für Dachplatte
- ③ Vollschalung lt. nationalen Vorgaben
- ④ Konterlattung
- ⑤ Unterdeckung
- ⑥ Dachsparren
- ⑦ Saumbrett (Traufbohle)
- ⑧ Saumstreifen für Dachplatte
- ⑨ Lochblech
- ⑩ Unterdach-Traufenstreifen
- ⑪ Trennlage
- ⑫ Eisstreifen (Einlaufblech)
- ⑬ Dachrinne
- ⑭ Rinnenhaken hochkant (gedreht)

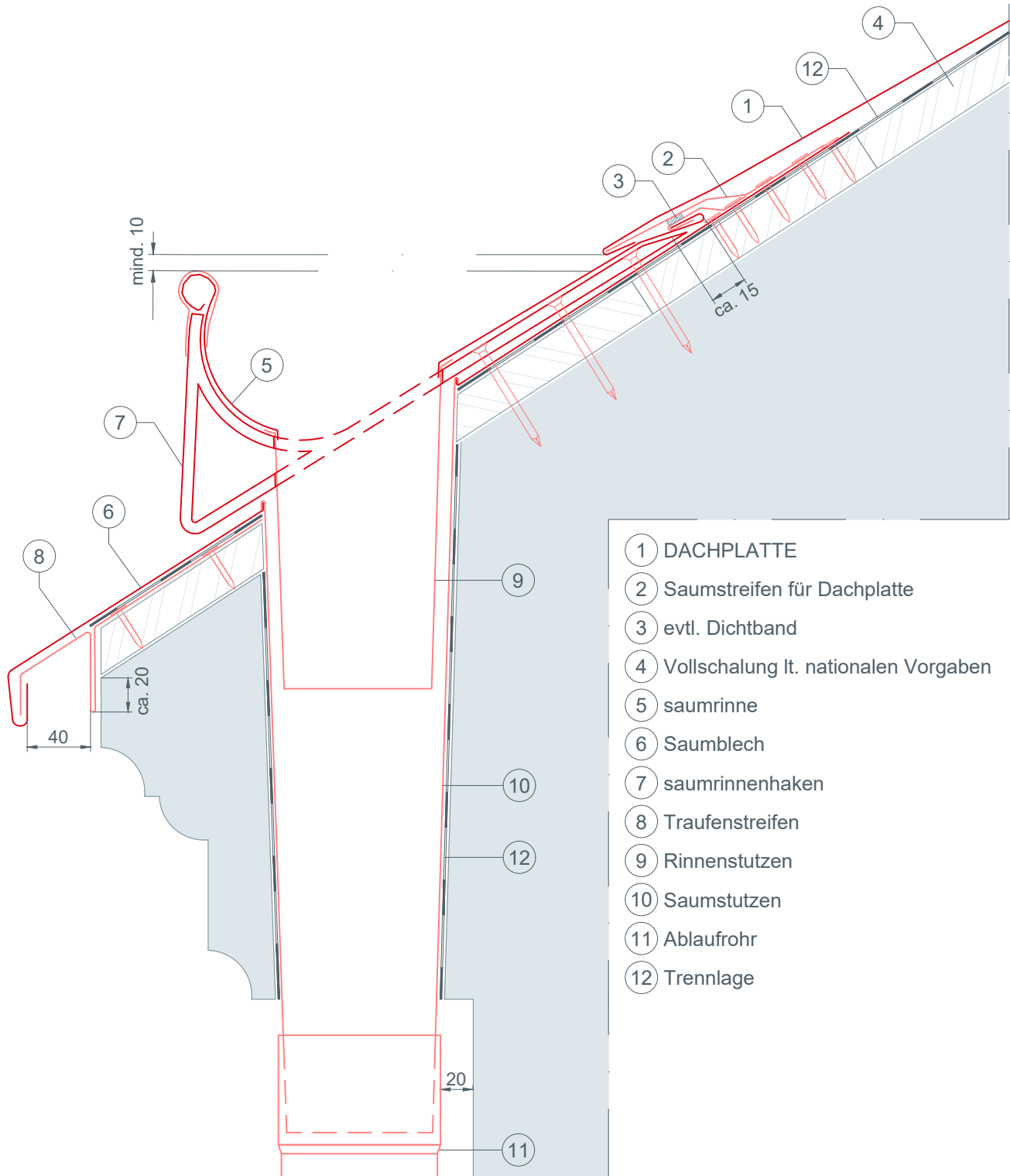
* Der Traufenvorsprung darf 80 mm nicht überschreiten!



STARK WIE EIN STIER

TRAUFENAUSBILDUNG MIT SAUMRINNE DACHPLATTE

CAD-DETAILS

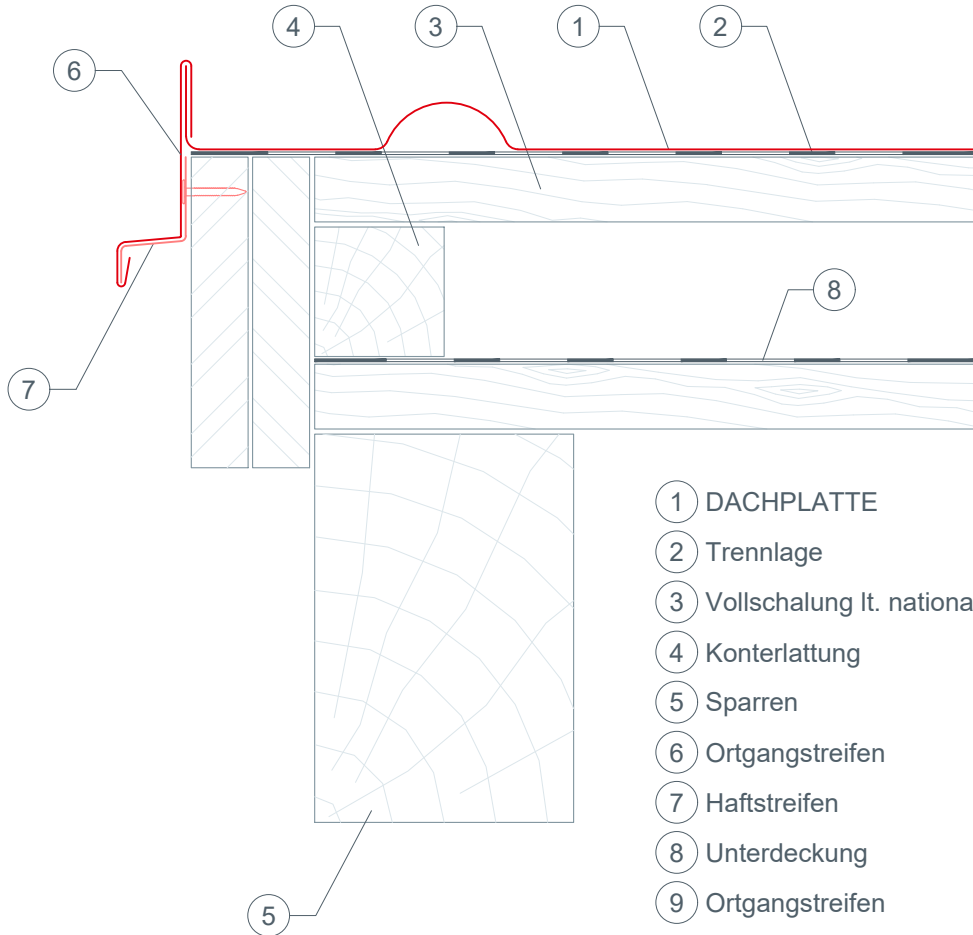


- ① DACHPLATTE
- ② Saumstreifen für Dachplatte
- ③ evtl. Dichtband
- ④ Vollschalung lt. nationalen Vorgaben
- ⑤ saumrinne
- ⑥ Saumblech
- ⑦ saumrinnenhaken
- ⑧ Traufenstreifen
- ⑨ Rinnenstutzen
- ⑩ Saumstutzen
- ⑪ Ablaufrohr
- ⑫ Trennlage

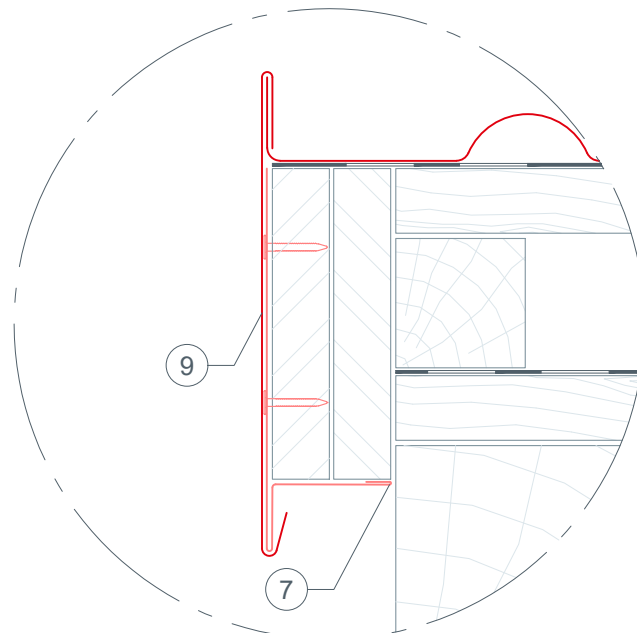


STARK WIE EIN STIER

ORTGANGAUSBILDUNG MIT GIEBELSTREIFEN DACHPLATTE CAD-DETAILS



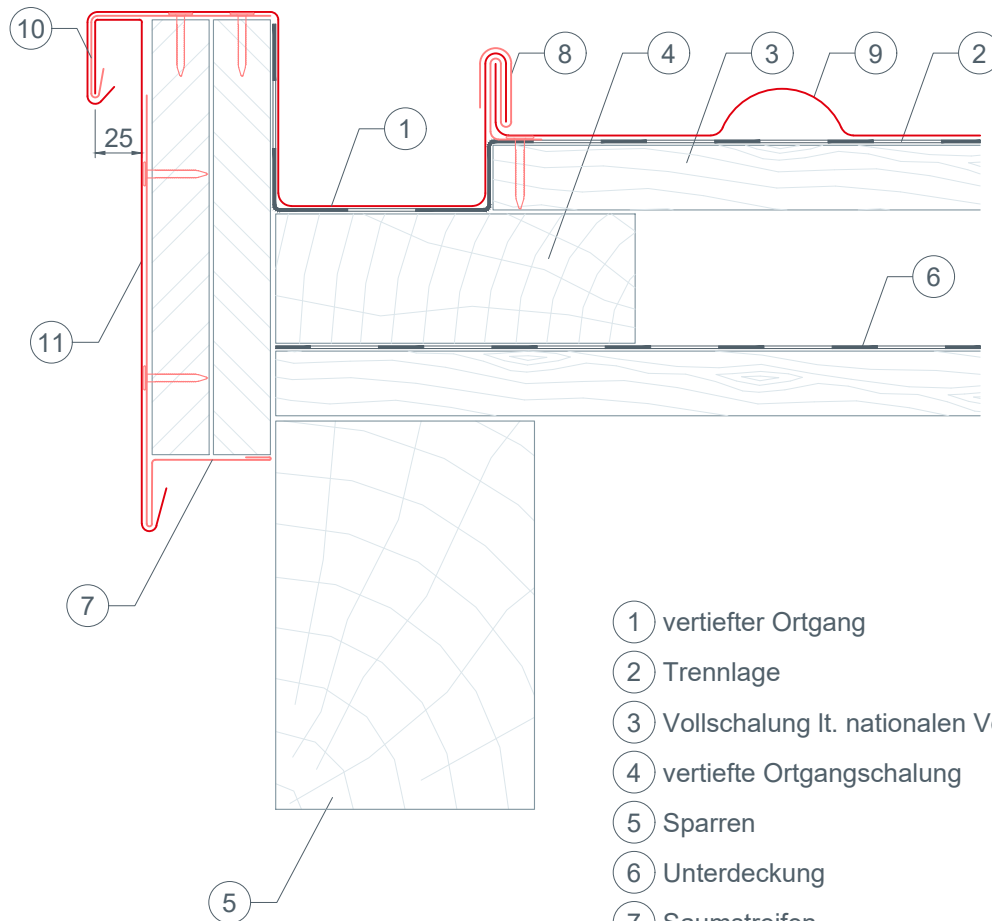
Anschlussvariante





STARK WIE EIN STIER

ORTGANGAUSBILDUNG VERTIEFT DACHPLATTE CAD-DETAILS

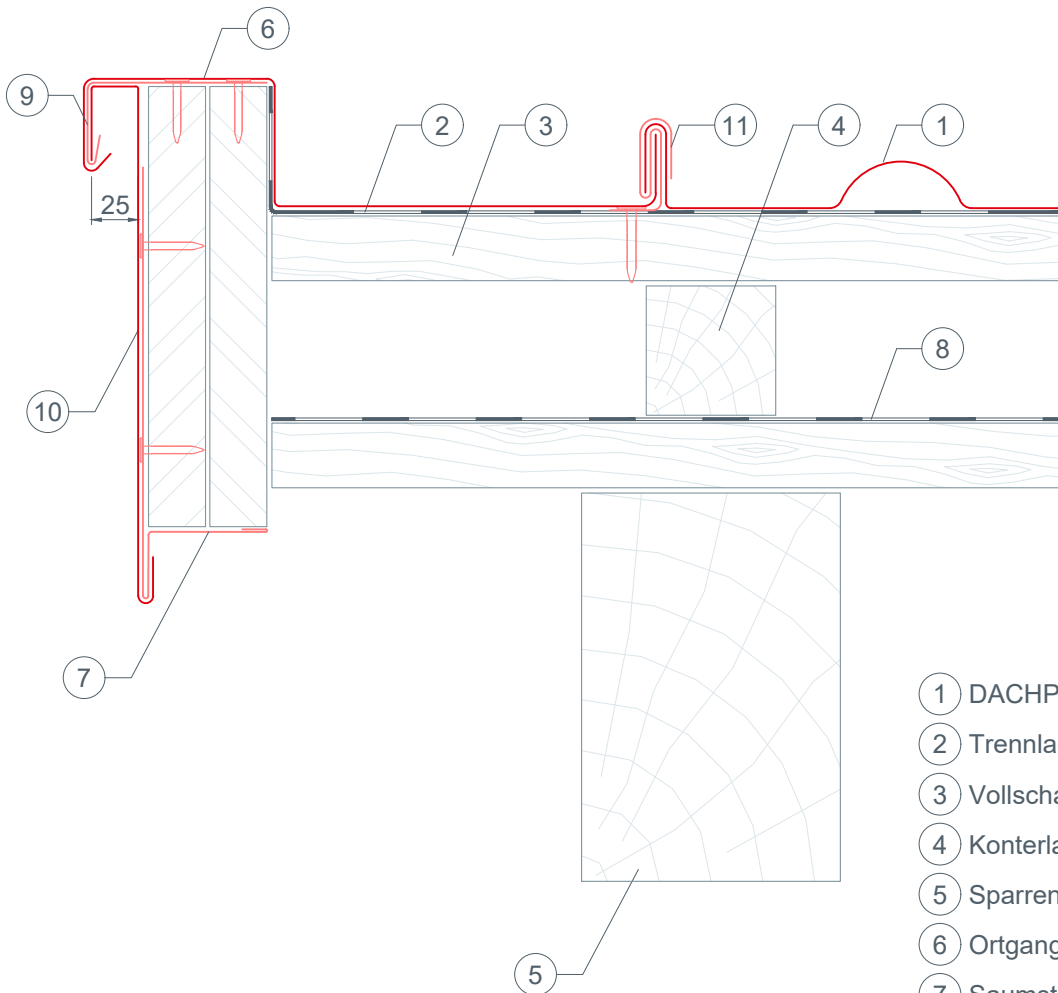


- ① vertiefter Ortgang
- ② Trennlage
- ③ Vollschalung lt. nationalen Vorgaben
- ④ vertiefte Ortgangschalung
- ⑤ Sparren
- ⑥ Unterdeckung
- ⑦ Saumstreifen
- ⑧ Retourhaft
- ⑨ DACHPLATTE
- ⑩ Haftstreifen
- ⑪ Ortgangstreifen



STARK WIE EIN STIER

ORTGANGAUSBILDUNG MIT STIRNBRETT DACHPLATTE CAD-DETAILS

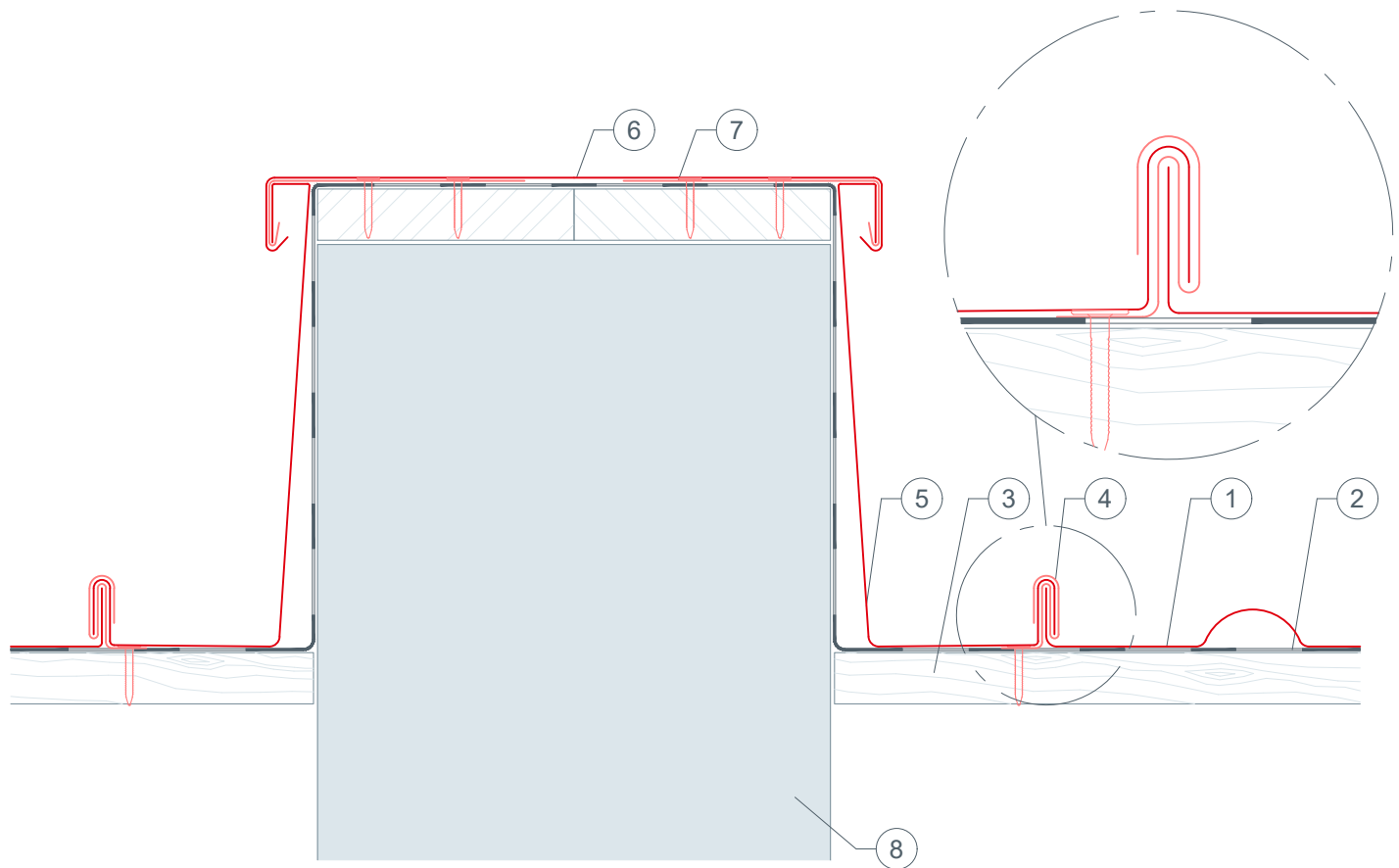


- ① DACHPLATTE
- ② Trennlage
- ③ Vollschalung lt. nationalen Vorgaben
- ④ Konterlattung
- ⑤ Sparren
- ⑥ Ortgangstreifen
- ⑦ Saumstreifen
- ⑧ Unterdeckung
- ⑨ Haftstreifen
- ⑩ Ortgangstreifen
- ⑪ Retourhaft



STARK WIE EIN STIER

MAUERABDECKUNG DACHPLATTE CAD-DETAILS



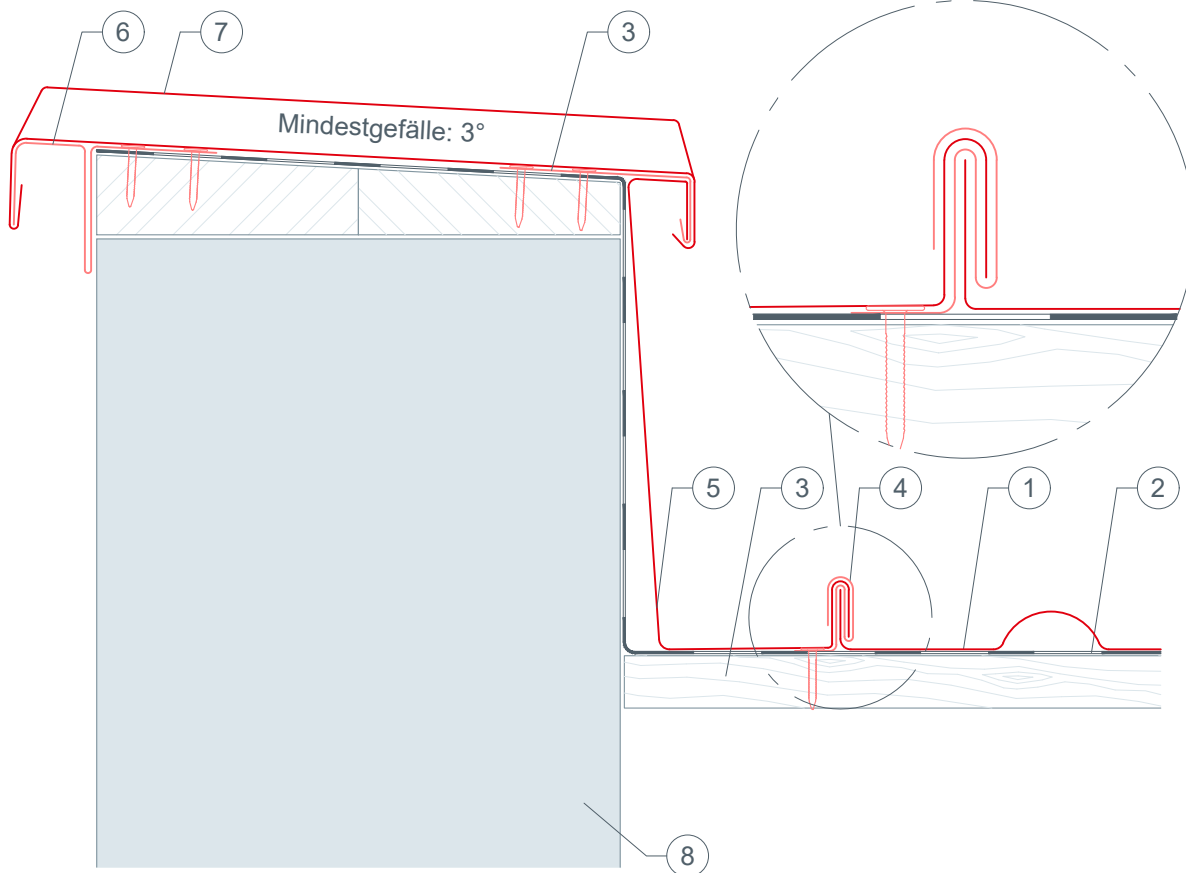
- ① DACHPLATTE
- ② Trennlage
- ③ Vollschalung lt. nationalen Vorgaben
- ④ Retourhaft
- ⑤ Wandanschlussblech
- ⑥ Mauerabdeckung
- ⑦ Haftstreifen (Halteblech)
- ⑧ Mauer



STARK WIE EIN STIER

ATTIKAABDECKUNG DACHPLATTE

CAD-DETAILS



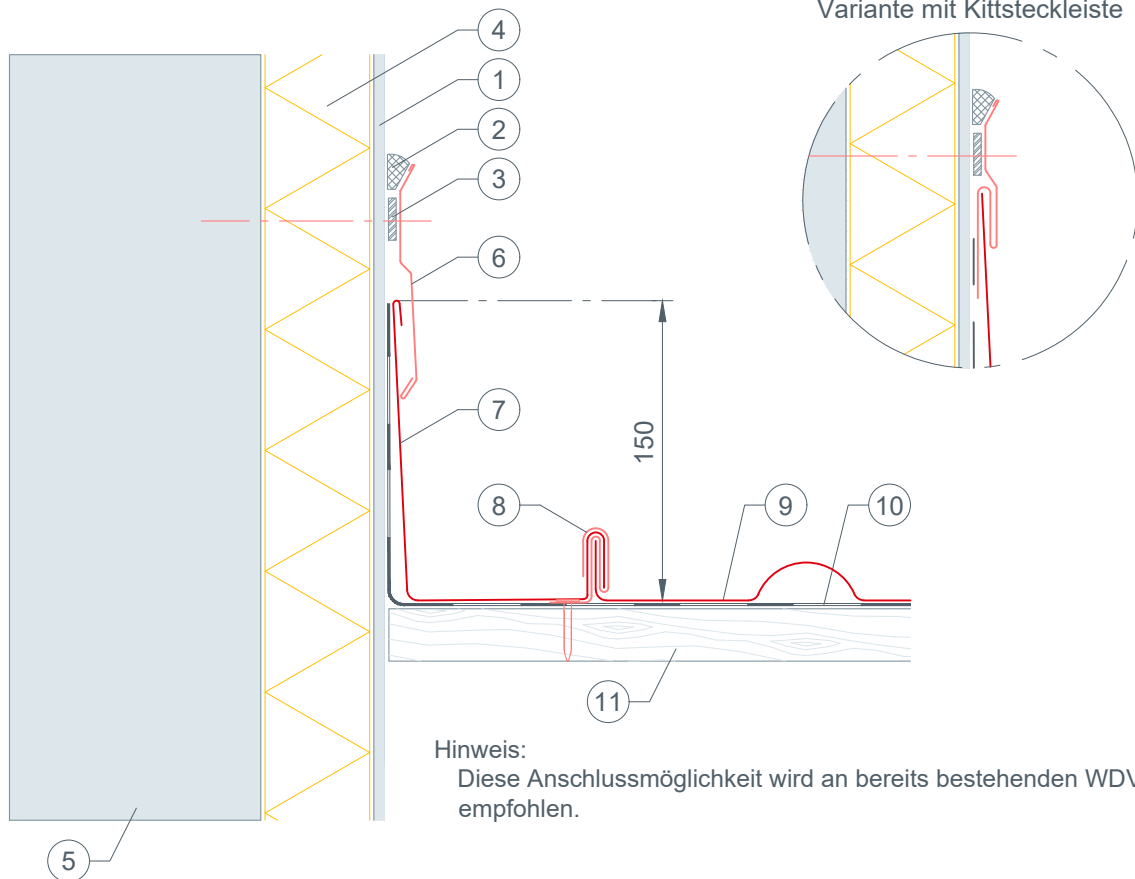
- ① DACHPLATTE
- ② Trennlage
- ③ Vollschalung lt. nationalen Vorgaben
- ④ Retourhaft
- ⑤ Wandanschlussblech
- ⑥ Haftstreifen
- ⑦ Attikaabdeckung
- ⑧ Mauer



STARK WIE EIN STIER

SEITLICHER WANDANSCHLUSS DACHPLATTE

CAD-DETAILS



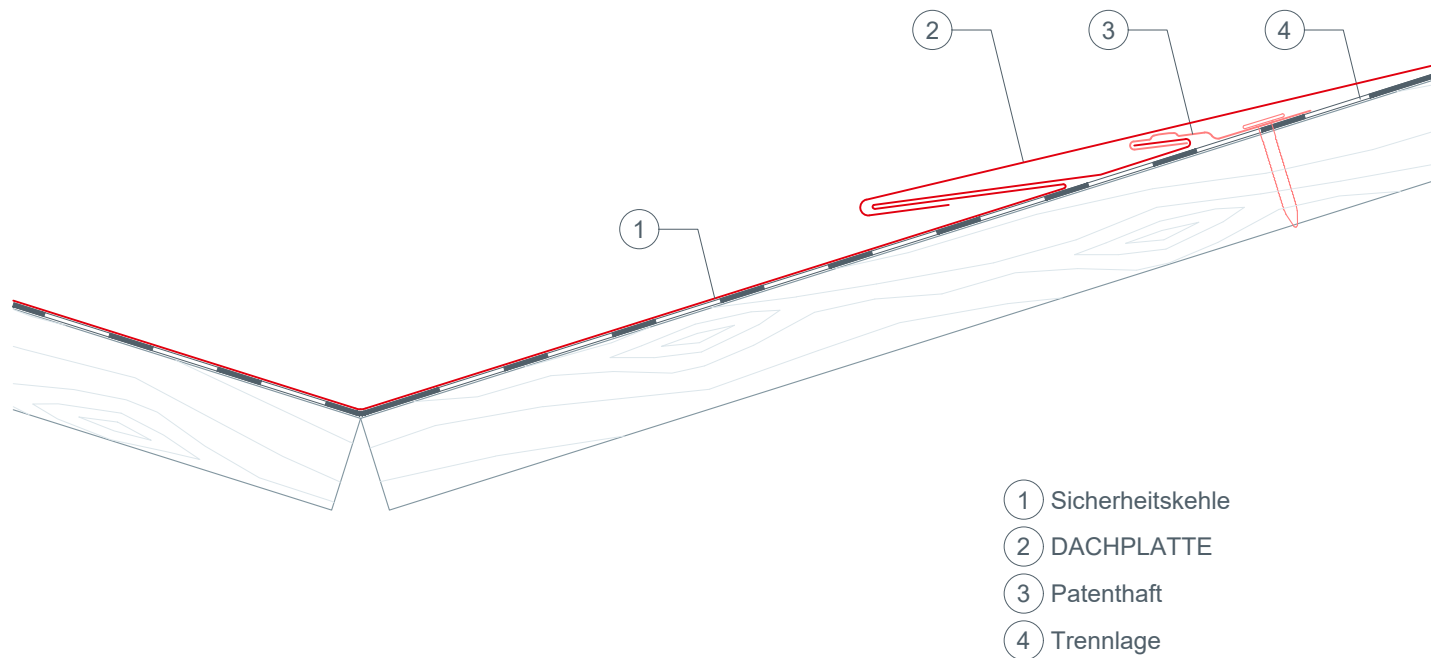
- ① Putz
- ② elastischer Dichtstoff
- ③ Dichtband
- ④ Vollwärmeschutz
- ⑤ Mauer
- ⑥ Kappleiste (Kittleiste)
- ⑦ Wandanschluss (Höhe: mind. 150 mm)
- ⑧ Retourhaft
- ⑨ DACHPLATTE
- ⑩ Trennlage
- ⑪ Vollschalung lt. nationalen Vorgaben



STARK WIE EIN STIER

KEHLENAUSBILDUNG MIT SICHERHEITSCHEHLE DACHPLATTE

CAD-DETAILS

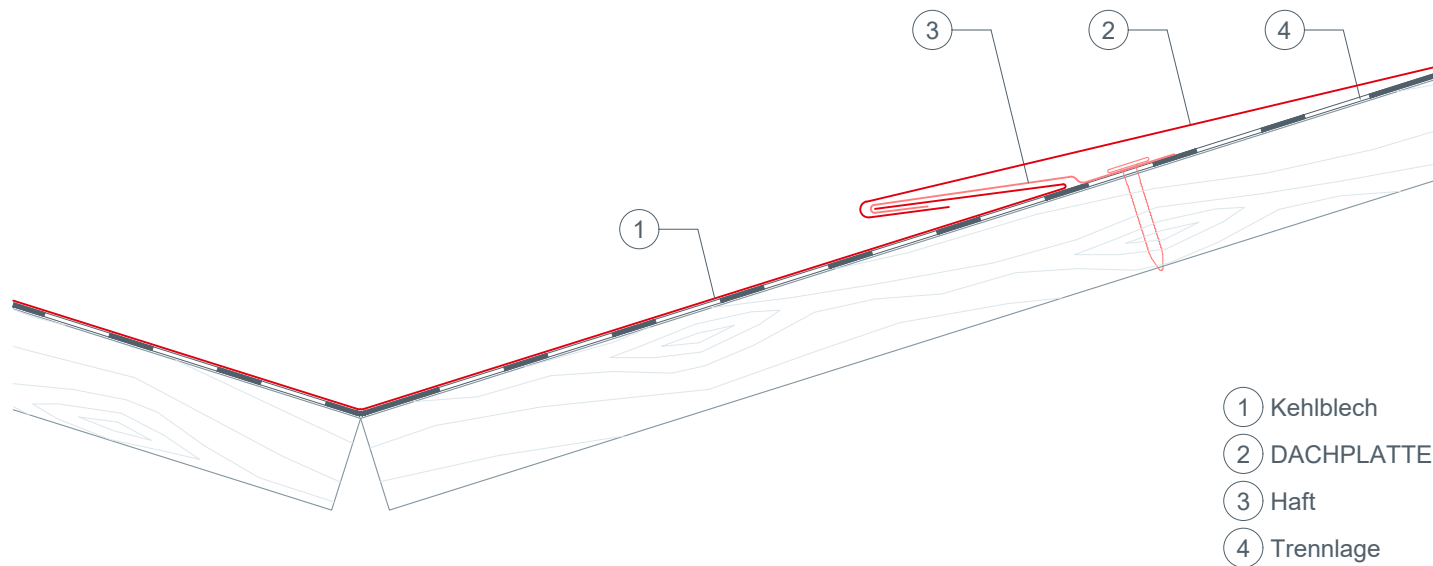




STARK WIE EIN STIER

KEHLENAUSBILDUNG MIT EINFACHER KEHLE DACHPLATTE

CAD-DETAILS

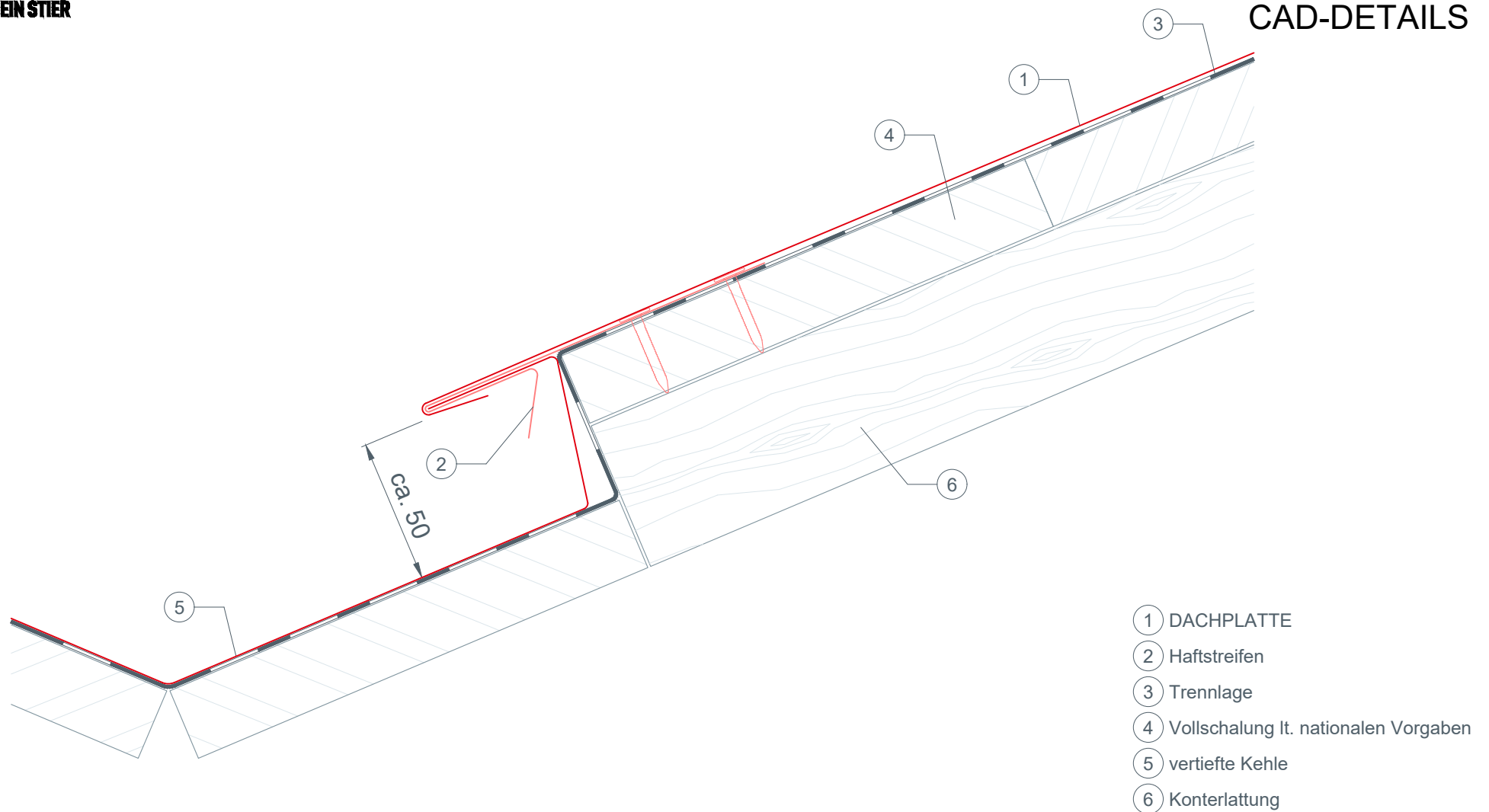




STARK WIE EIN STIER

KEHLENAUSBILDUNG MIT VERTIEFTER KEHLE DACHPLATTE

CAD-DETAILS

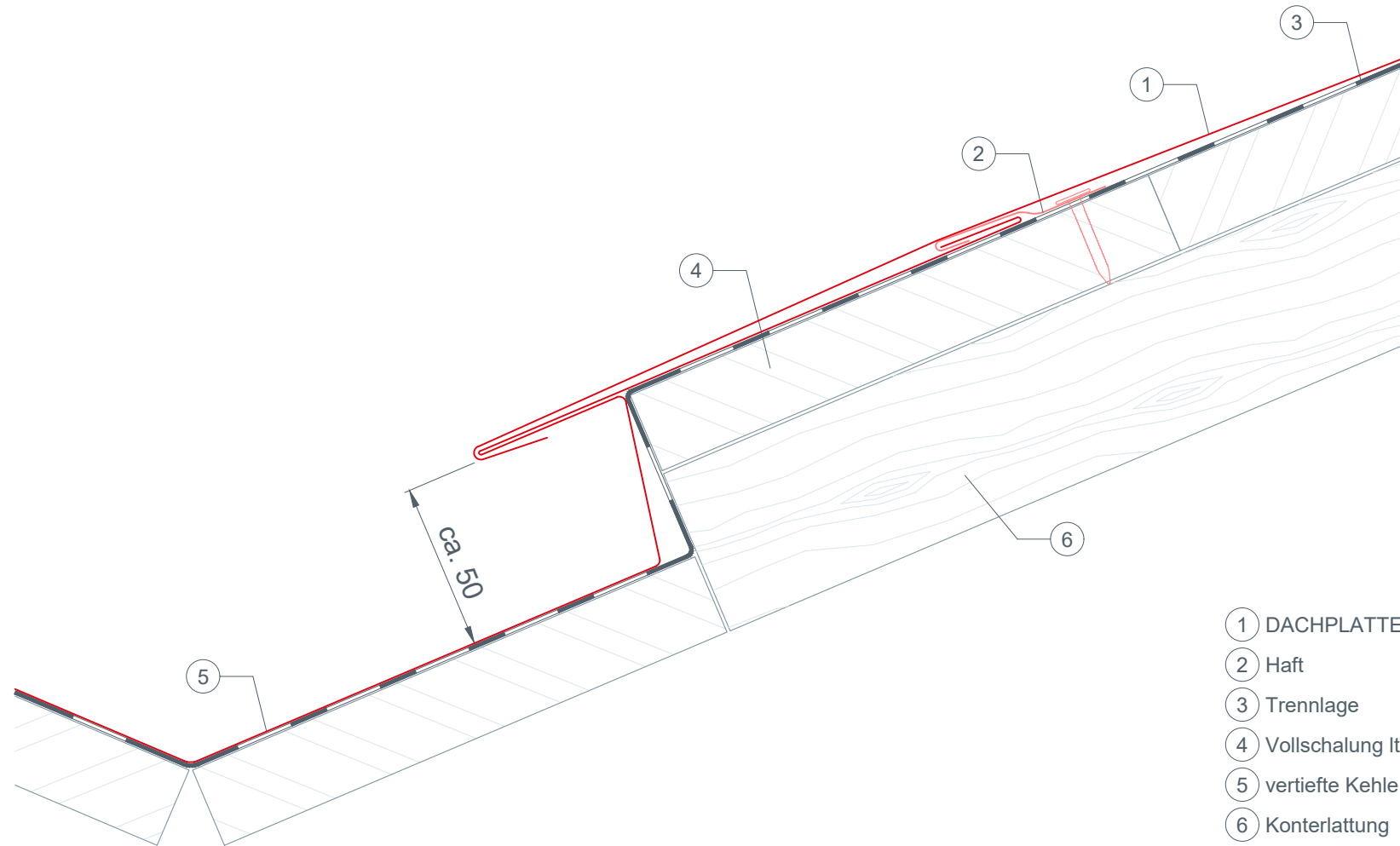




STARK WIE EIN STIER

KEHLENAUSBILDUNG MIT VERTIEFTER KEHLE DACHPLATTE

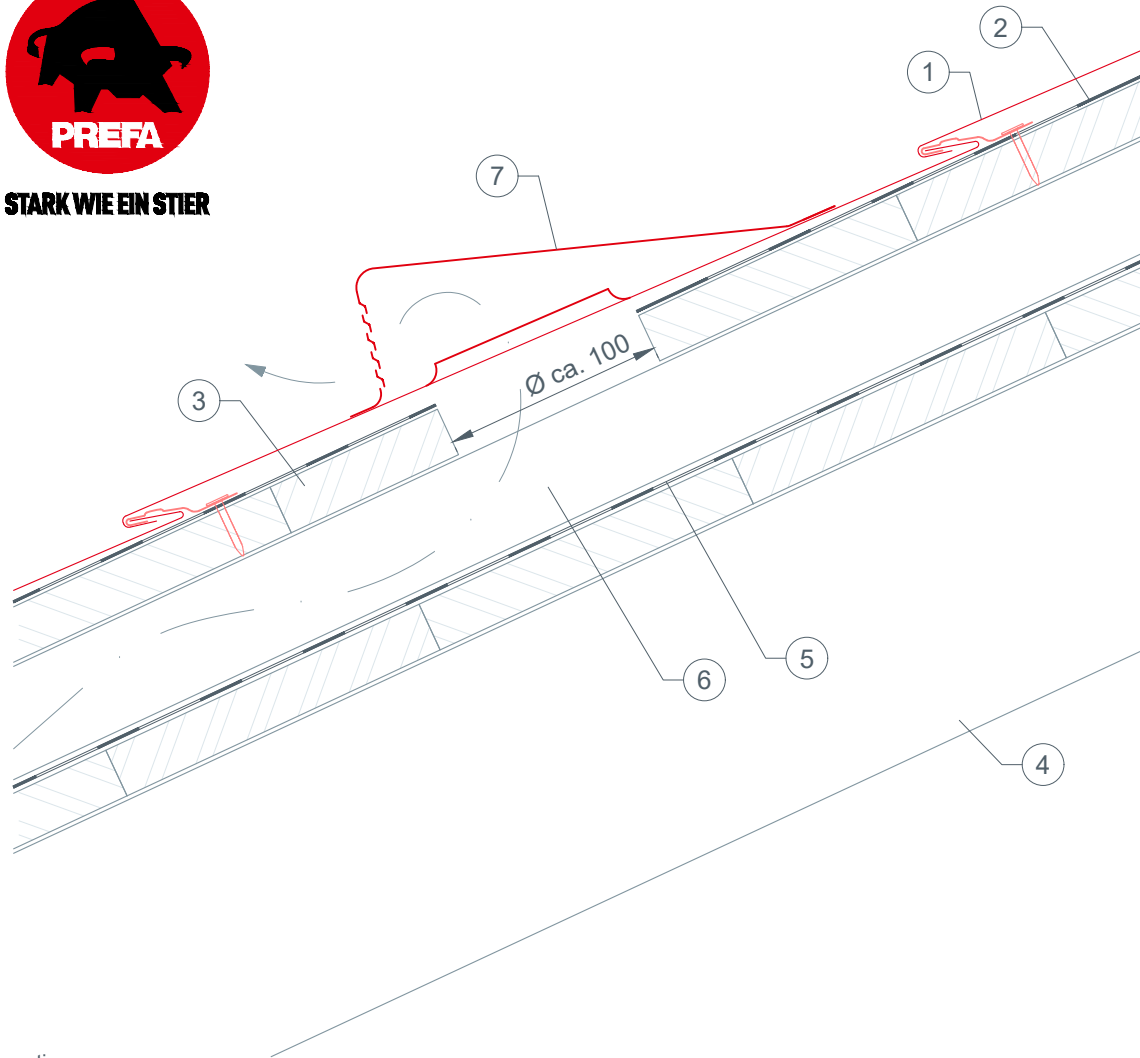
CAD-DETAILS



- ① DACHPLATTE
- ② Haft
- ③ Trennlage
- ④ Vollschalung lt. nationalen Vorgaben
- ⑤ vertiefte Kehle
- ⑥ Konterlattung

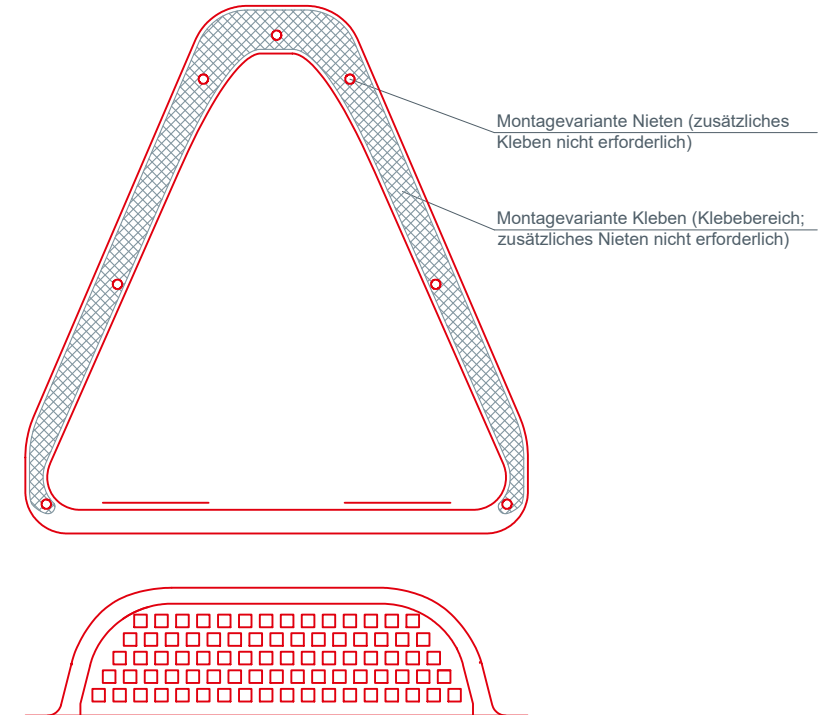


STARK WIE EIN STIER



Information:
Lüftungsquerschnitt der Froschmaulluken: ca. 30 cm²
Schalung und Trennlage sind entsprechend dem Lüftungsquerschnitt auszuschneiden (Durchmesser: ca. 10 cm).
Die Dacheindeckung ist im Randbereich der Ausschnitte umlaufend mit einer 1 cm hohen Aufschweifung zu versehen.

FROSCHMAULLUKENHAUBE DACHPLATTE CAD-DETAILS



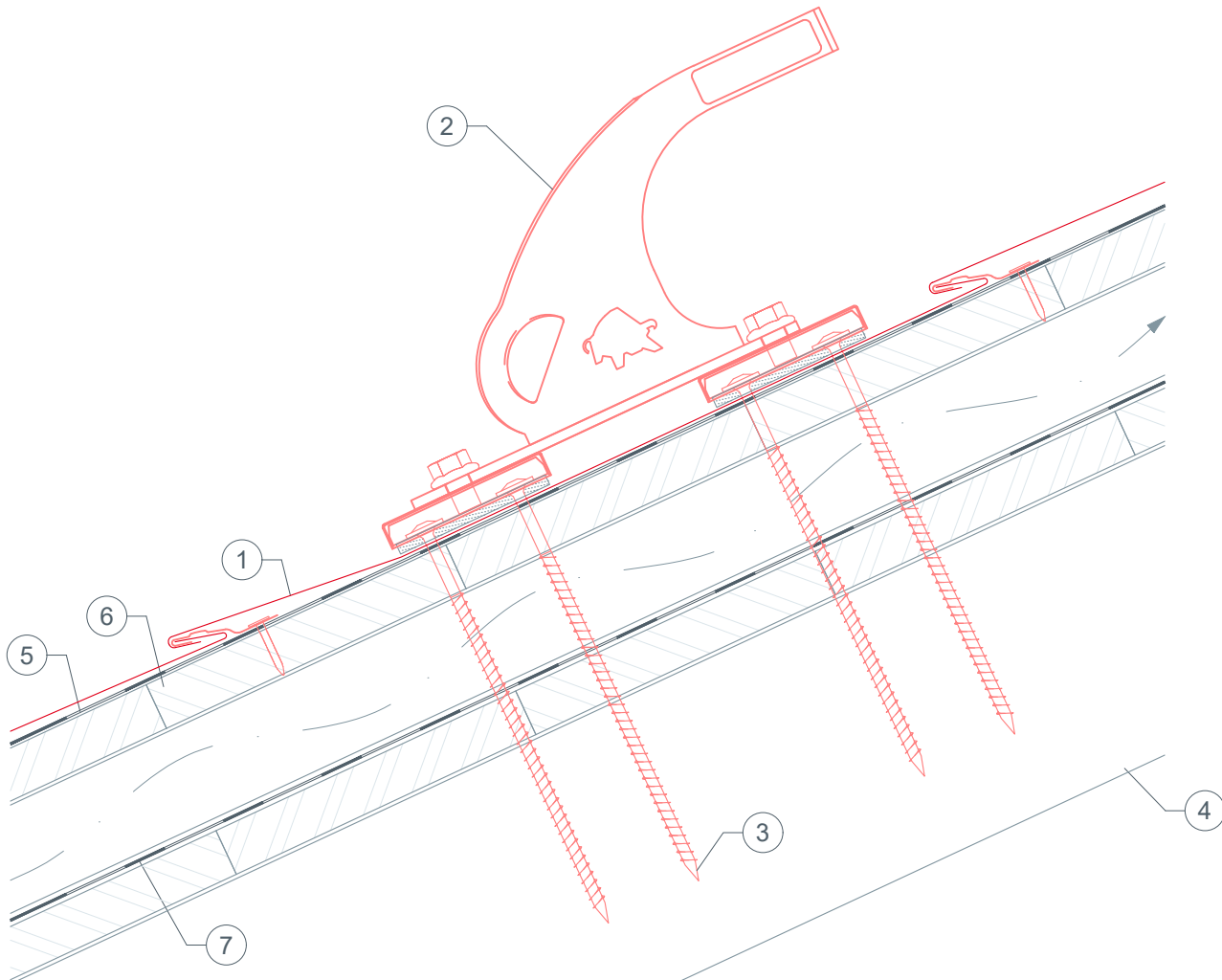
- ① DACHPLATTE
- ② Trennlage
- ③ Vollschalung lt. nationalen Vorgaben
- ④ Sparren
- ⑤ Unterdeckung
- ⑥ Konterlattung
- ⑦ Froschmaullukenhaube



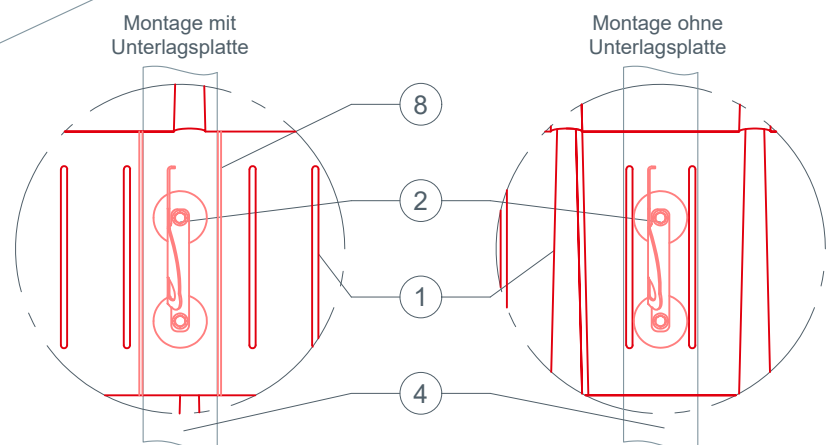
STARK WIE EIN STIER

SICHERHEITSDACHHAKEN AUF FUßTEILEN DACHPLATTE

CAD-DETAILS



- ① DACHPLATTE
- ② Sicherheitsdachhaken
- ③ Befestigungsmittel – Holzschrauben
- ④ Sparren
- ⑤ Trennlage
- ⑥ Vollschalung lt. nationalen Vorgaben
- ⑦ Unterdeckung
- ⑧ Unterlagsplatte



Bei kleinformatigen Dachelementen kann es erforderlich sein, eine Unterlagsplatte einzubauen, um den Sicherheitsdachhaken zu montieren (z. B. wenn ein Falz im Montagebereich über dem Sparren liegt).

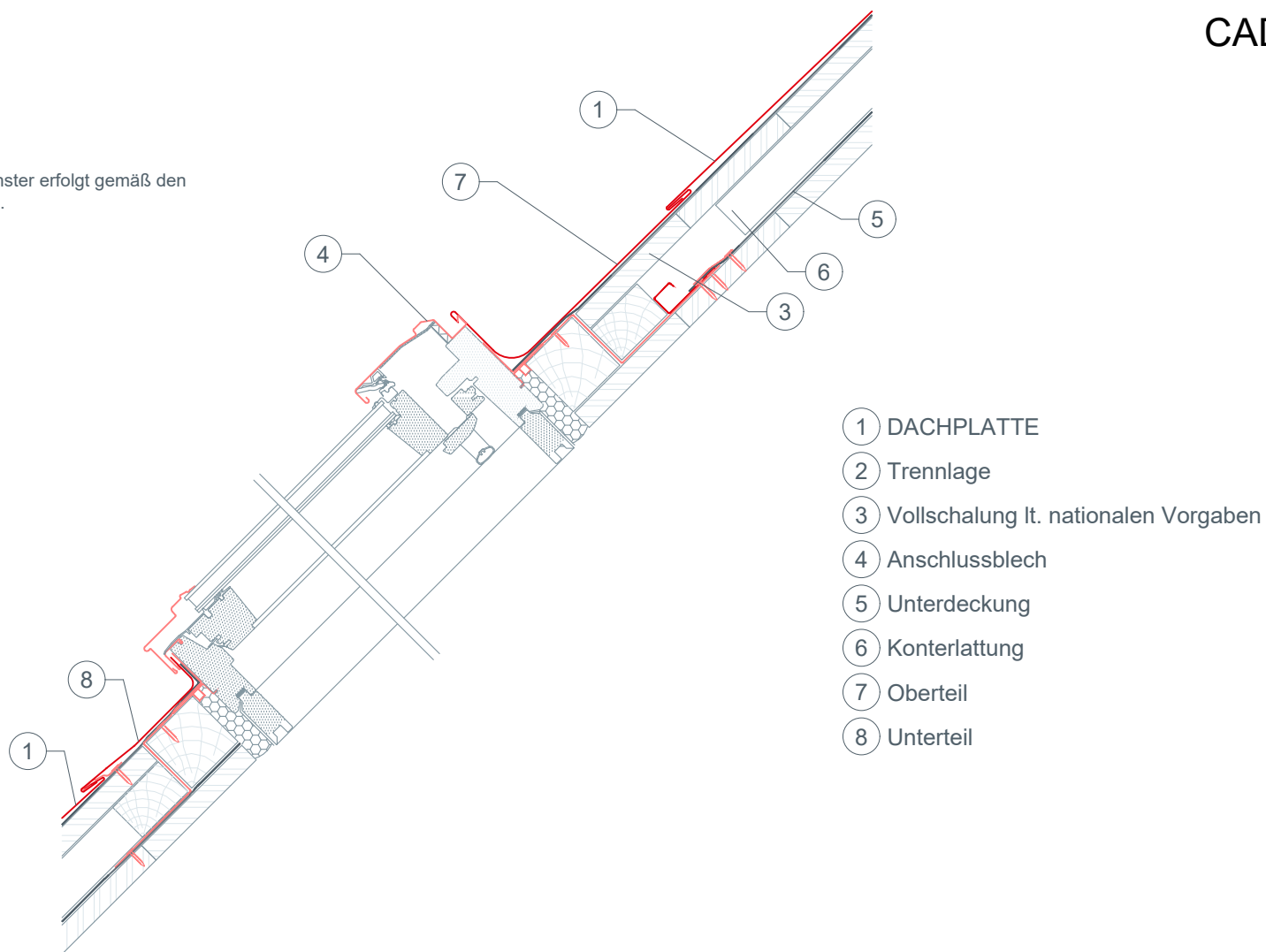
Zweischaliger Dachaufbau: 4 Befestigungsschrauben 8 × 220 mm.
Einschaliger Dachaufbau: 4 Befestigungsschrauben 8 × 120 mm.



STARK WIE EIN STIER

Der fachgerechte Einbau der Dachflächenfenster erfolgt gemäß den Herstellerrichtlinien des Dachflächenfensters.

DACHFLÄCHENFENSTER ÜBER 25° DACHNEIGUNG DACHPLATTE CAD-DETAILS



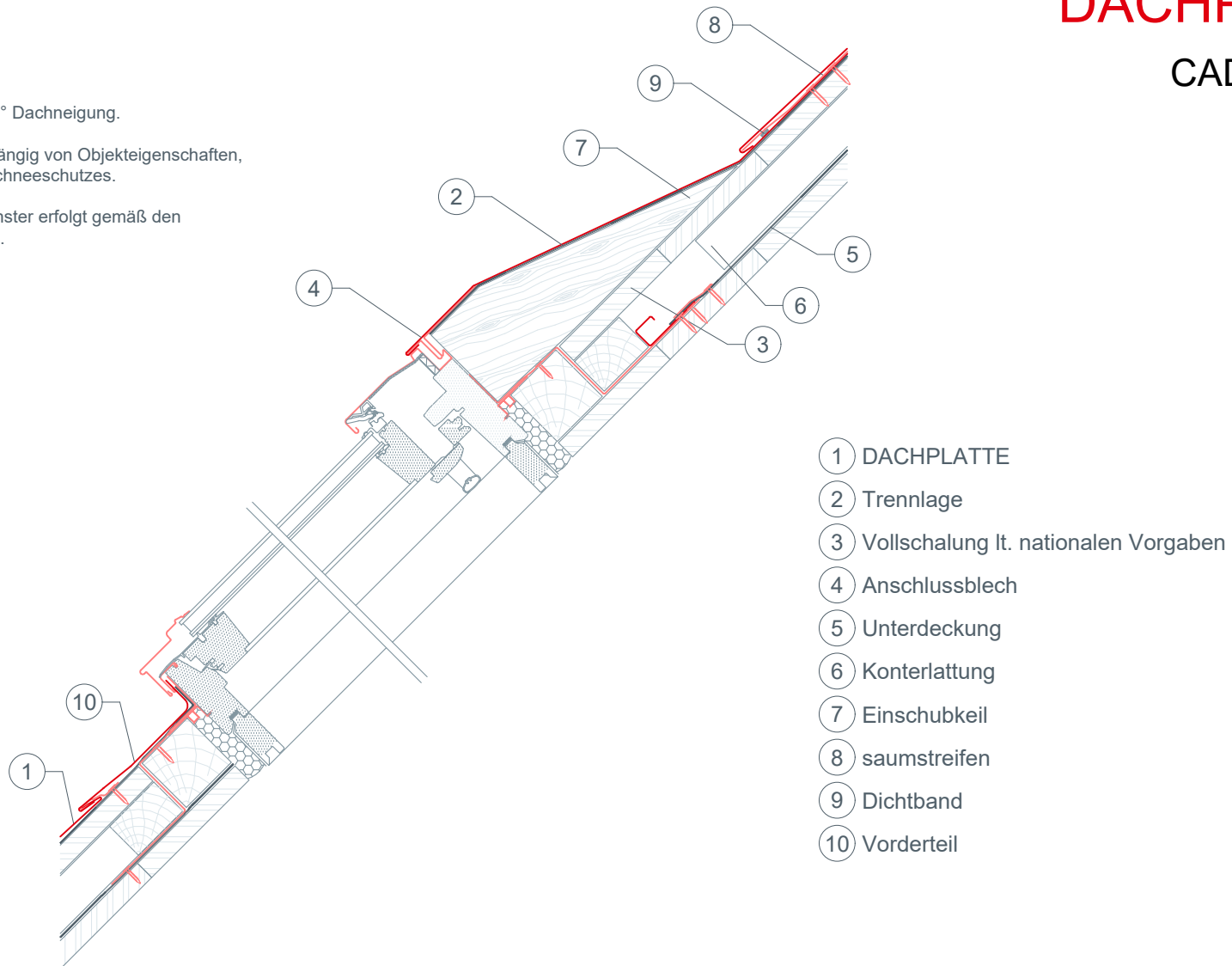


STARK WIE EIN STIER

DACHFLÄCHENFENSTER MIT EINSCHUBKEIL ÜBER 25° DACHNEIGUNG DACHPLATTE CAD-DETAILS

Dachflächenfenster mit Einschubkeil über 25° Dachneigung.
Anwendung in schneereichen Gebieten.
Die Notwendigkeit des Einschubkeils ist abhängig von Objekteigenschaften,
Standort sowie vom Vorhandensein eines Schneeschutzes.

Der fachgerechte Einbau der Dachflächenfenster erfolgt gemäß den
Herstellerrichtlinien des Dachflächenfensters.

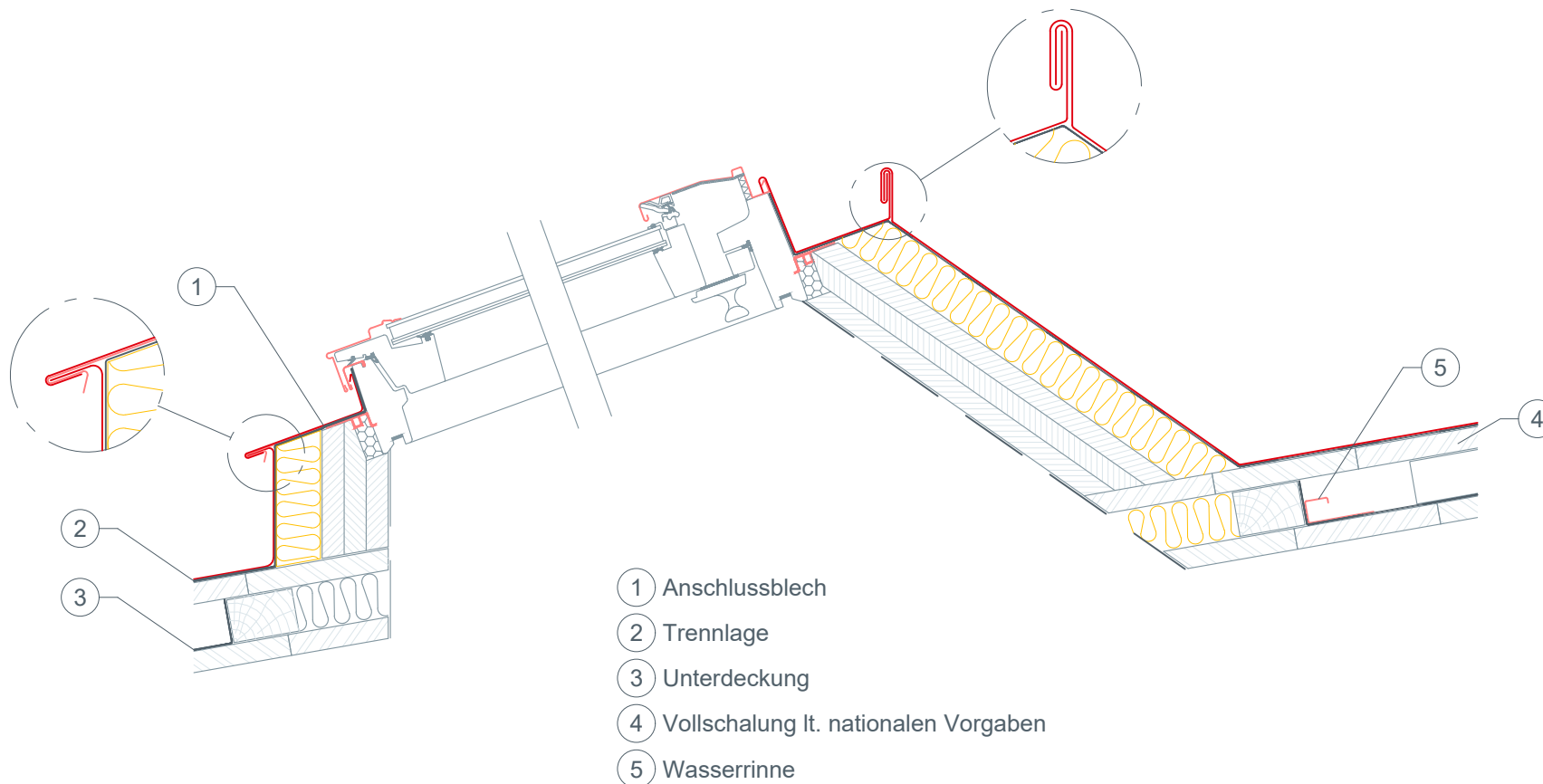




STARK WIE EIN STIER

DACHFLÄCHENFENSTER MIT AUFKEILRAHMEN DACHPLATTE

CAD-DETAILS



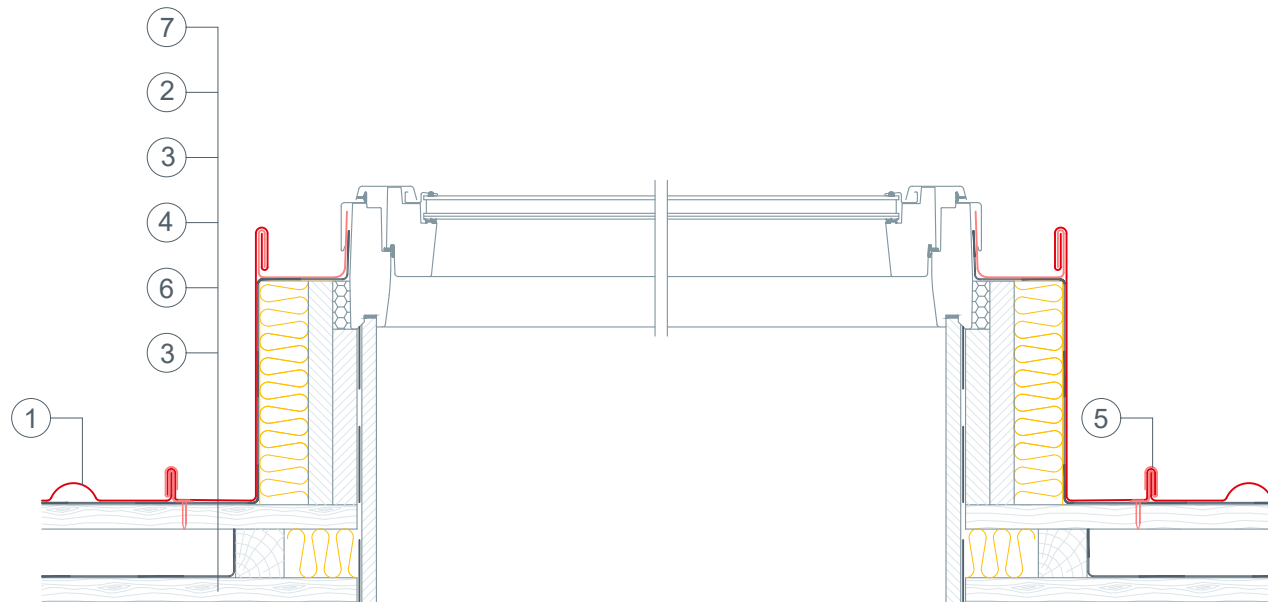
* Der fachgerechte Einbau sowie die Notwendigkeit des Aufkeilrahmens der Dachflächenfenster erfolgt gemäß den Herstellerrichtlinien des Dachflächenfensters.



STARK WIE EIN STIER

DACHFLÄCHENFENSTER MIT AUFKEILRAHMEN DACHPLATTE

CAD-DETAILS



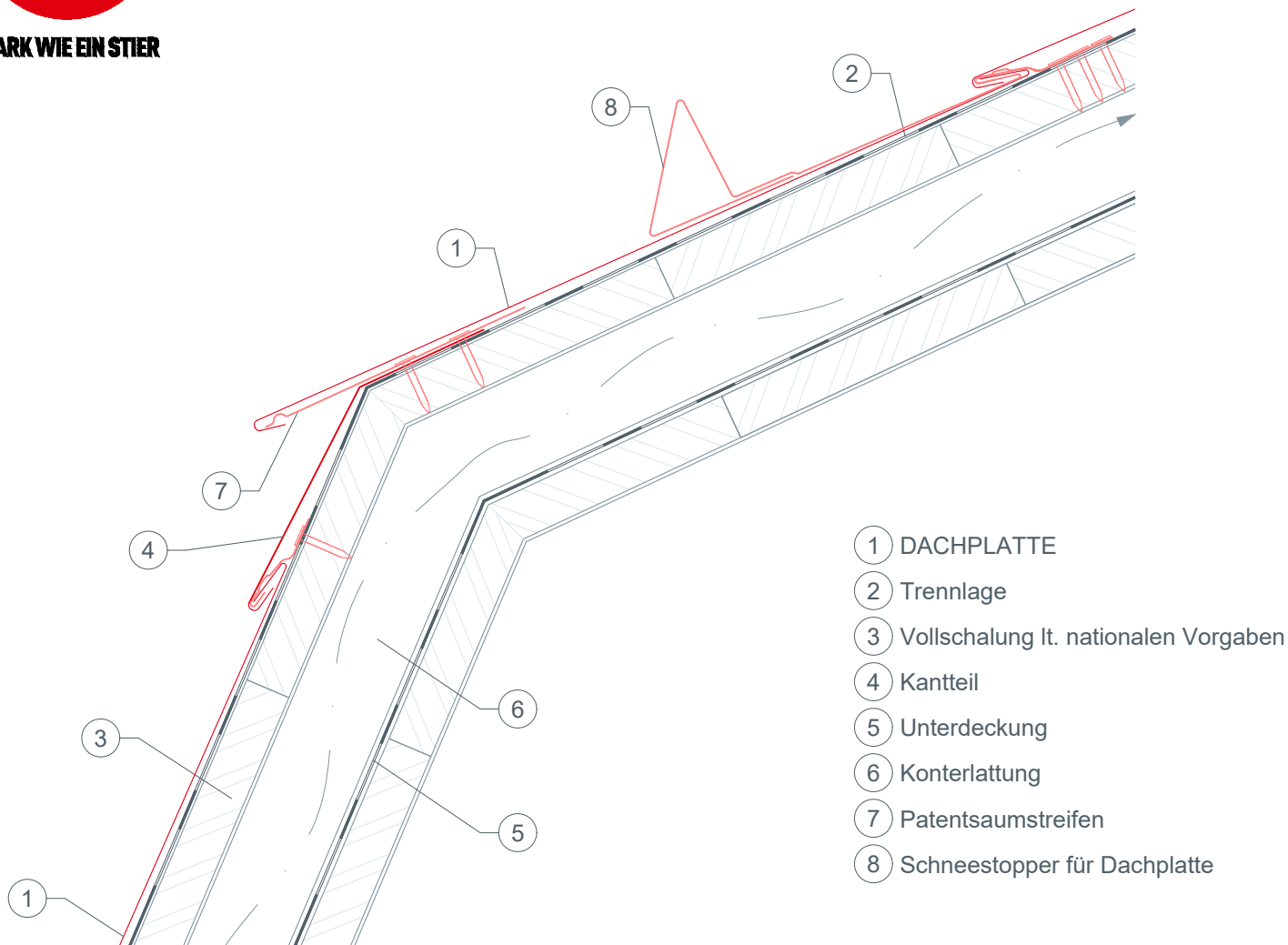
- ① DACHPLATTE
- ② Trennlage
- ③ Vollschalung lt. nationalen Vorgaben
- ④ Konterlattung
- ⑤ Retourhaft
- ⑥ Unterdeckung
- ⑦ Anschlussblech

* Der fachgerechte Einbau sowie die Notwendigkeit des Aufkeilrahmens der Dachflächenfenster erfolgt gemäß den Herstellerrichtlinien des Dachflächenfensters.



STARK WIE EIN STIER

MANSARDENKNICK DACHPLATTE CAD-DETAILS

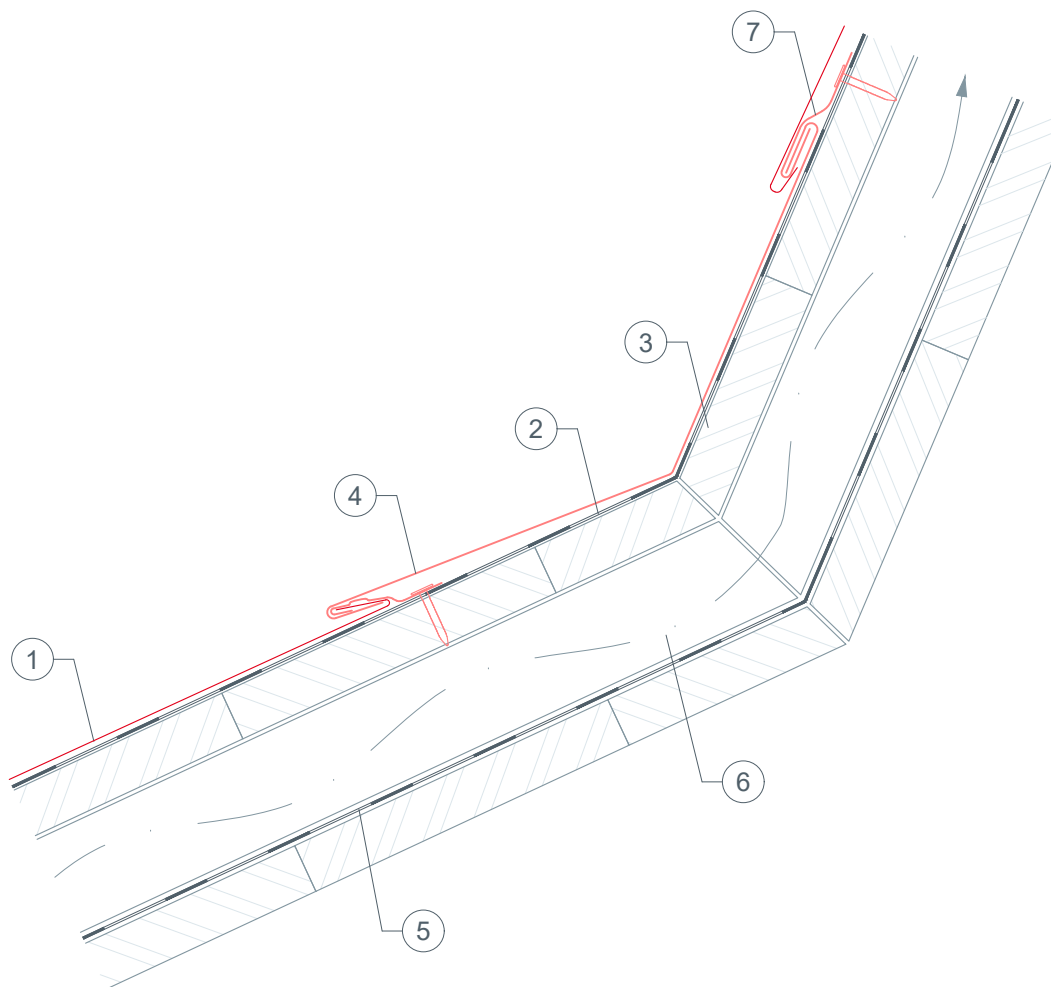




STARK WIE EIN STIER

KNICKBILDUNG DACHPLATTE CAD-DETAILS

- ① DACHPLATTE
- ② Trennlage
- ③ Vollschalung lt. nationalen Vorgaben
- ④ Übergangsverblechung
- ⑤ Unterdeckung
- ⑥ Konterlattung
- ⑦ Hafte

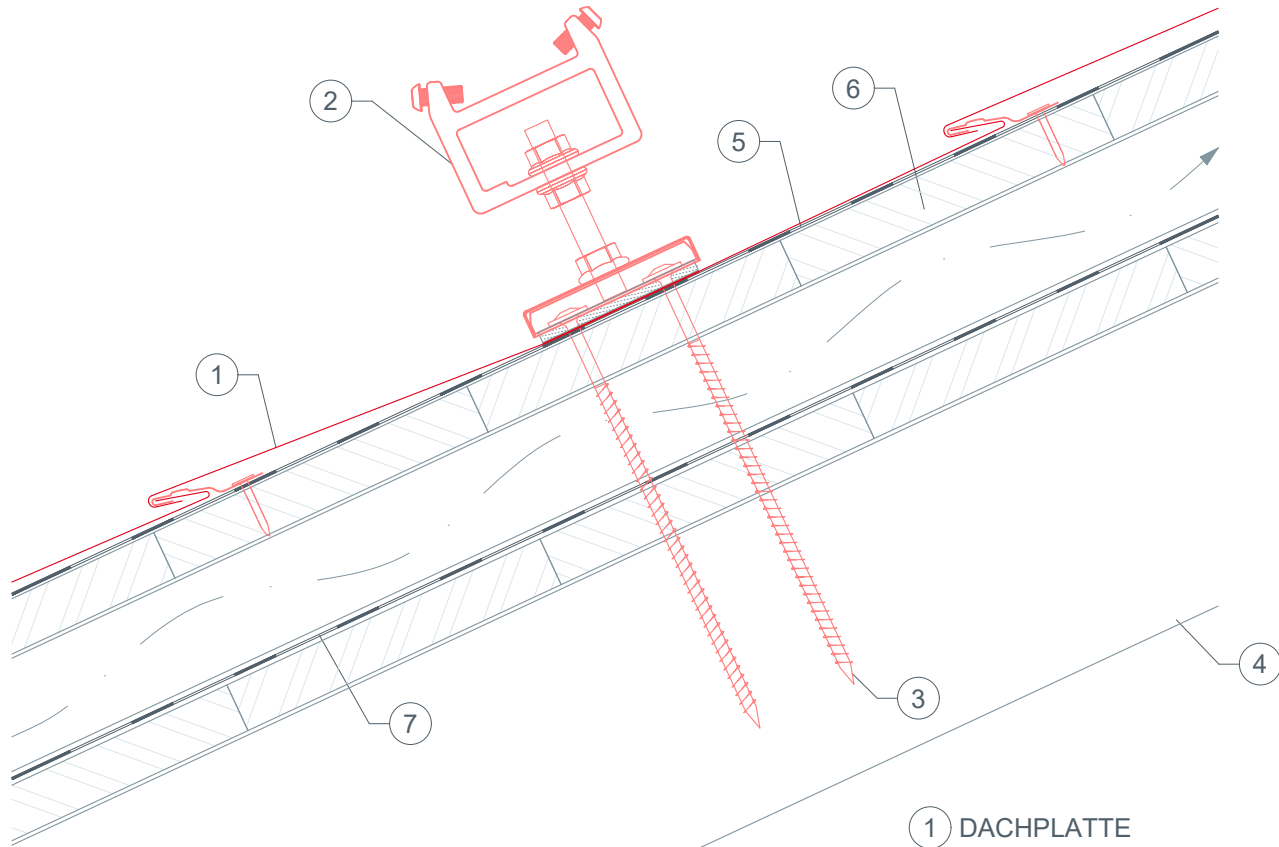




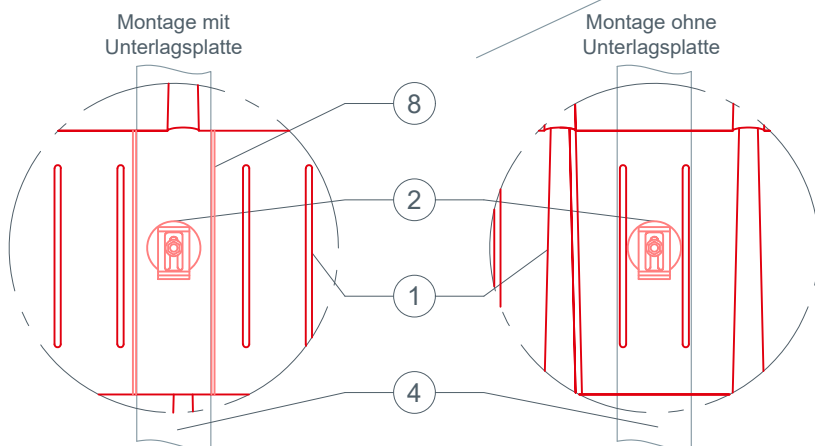
STARK WIE EIN STIER

SOLARHALTER VARIO (oder FIX) DACHPLATTE

CAD-DETAILS



- ① DACHPLATTE
- ② Solarhalter Vario (oder Fix)
- ③ Befestigungsmittel – Holzschrauben
- ④ Sparren
- ⑤ Trennlage
- ⑥ Vollschalung lt. nationalen Vorgaben
- ⑦ Unterdeckung
- ⑧ Unterlagsplatte



Bei kleinformatigen Dachelementen kann es erforderlich sein, eine Unterlagsplatte einzubauen, um den Solarhalter Vario oder Fix zu montieren (z. B. wenn ein Falz im Montagebereich über dem Sparren liegt).

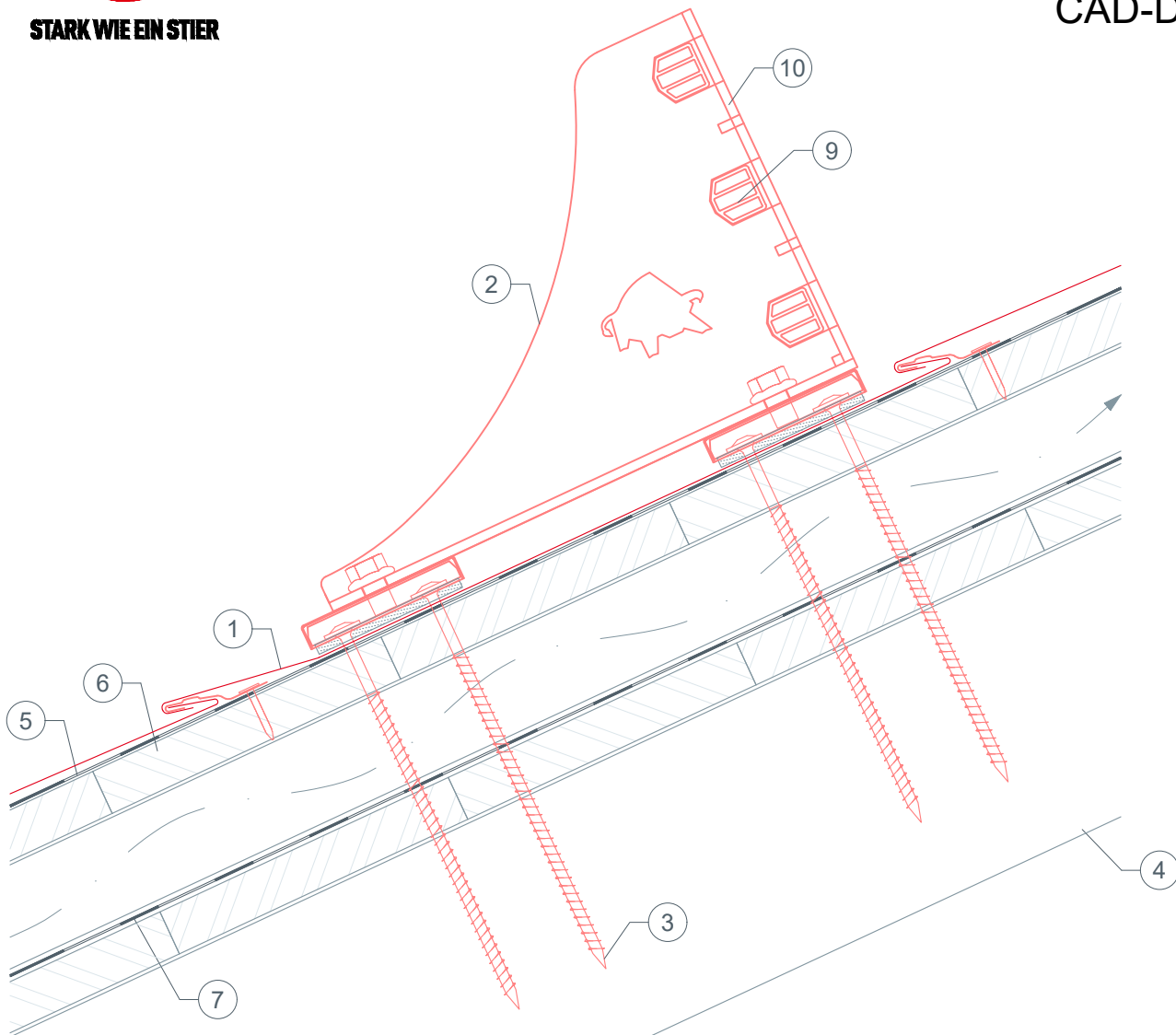
Zweischaliger Dachaufbau: 2 Befestigungsschrauben 8 × 220 mm.
Einschaliger Dachaufbau: 2 Befestigungsschrauben 8 × 120 mm.



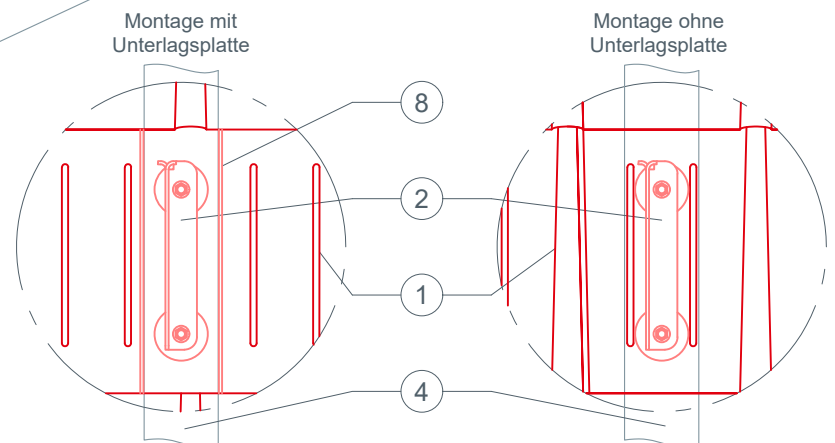
STARK WIE EIN STIER

SCHNEERECHENSYSTEM DACHPLATTE

CAD-DETAILS



- ① DACHPLATTE
- ② Schneerechensystem
- ③ Befestigungsmittel – Holzschrauben
- ④ Sparren
- ⑤ Trennlage
- ⑥ Vollschalung lt. nationalen Vorgaben
- ⑦ Unterdeckung
- ⑧ Unterlagsplatte
- ⑨ Einlegeprofil
- ⑩ Fixierschieber



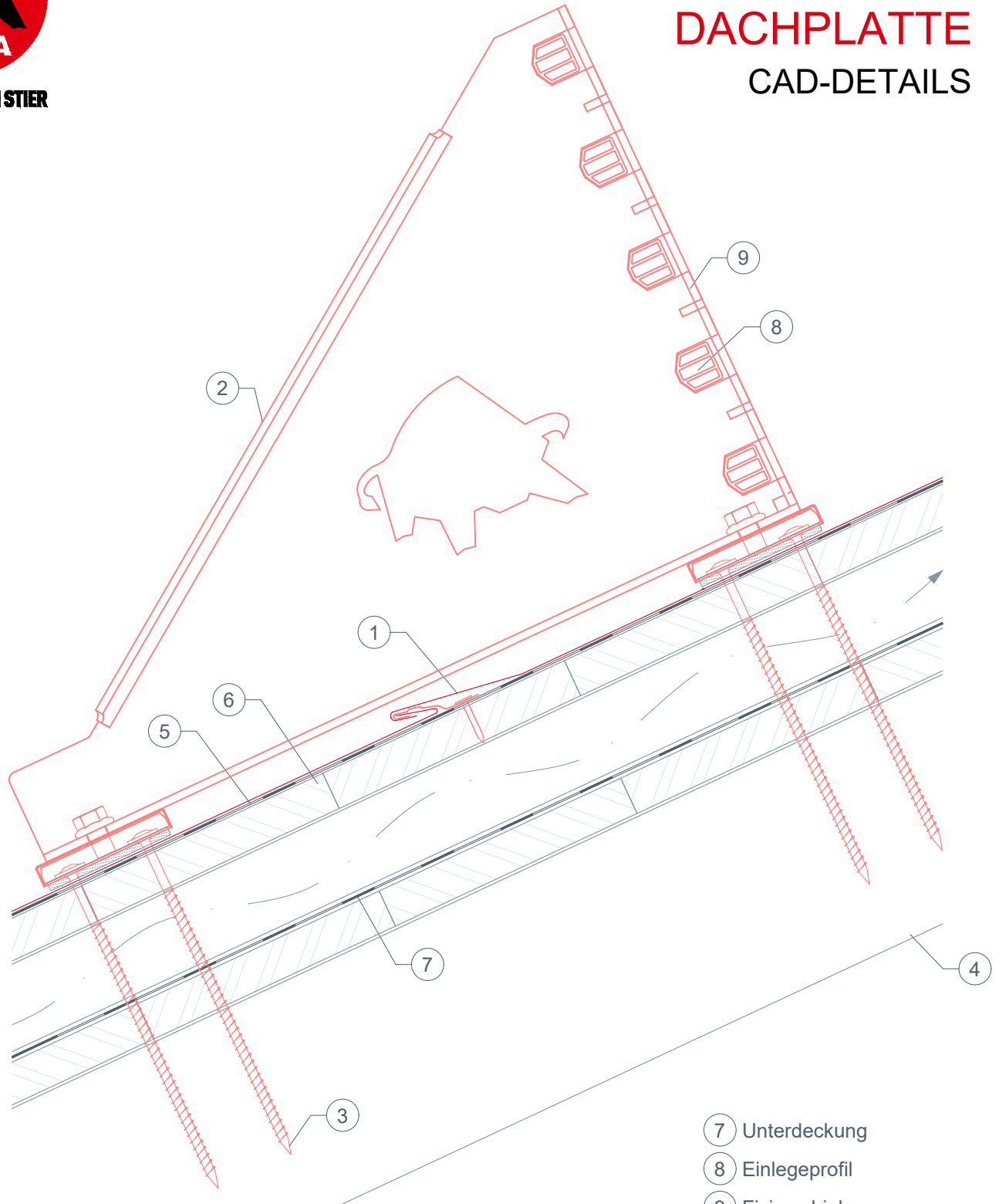
Bei kleinformatigen Dachelementen kann es erforderlich sein, eine Unterlagsplatte einzubauen, um das Schneerechensystem zu montieren (z. B. wenn ein Falz im Montagebereich über dem Sparren liegt).

Zweischaliger Dachaufbau: 4 Befestigungsschrauben 8 × 220 mm.
Einschaliger Dachaufbau: 4 Befestigungsschrauben 8 × 120 mm.



STARK WIE EIN STIER

SCHNEERECHENSYSTEM XL DACHPLATTE CAD-DETAILS



- ① DACHPLATTE
- ② Schneerechensystem
- ③ Befestigungsmittel – Holzschrauben
- ④ Sparren
- ⑤ Trennlage
- ⑥ Vollschalung lt. nationalen Vorgaben

- ⑦ Unterdeckung
- ⑧ Einlegeprofil
- ⑨ Fixierschieber

Bei kleinformatigen Dachelementen kann es erforderlich sein, eine Unterlagsplatte einzubauen, um das Schneerechensystem zu montieren (z. B. wenn ein Falz im Montagebereich über dem Sparren liegt).

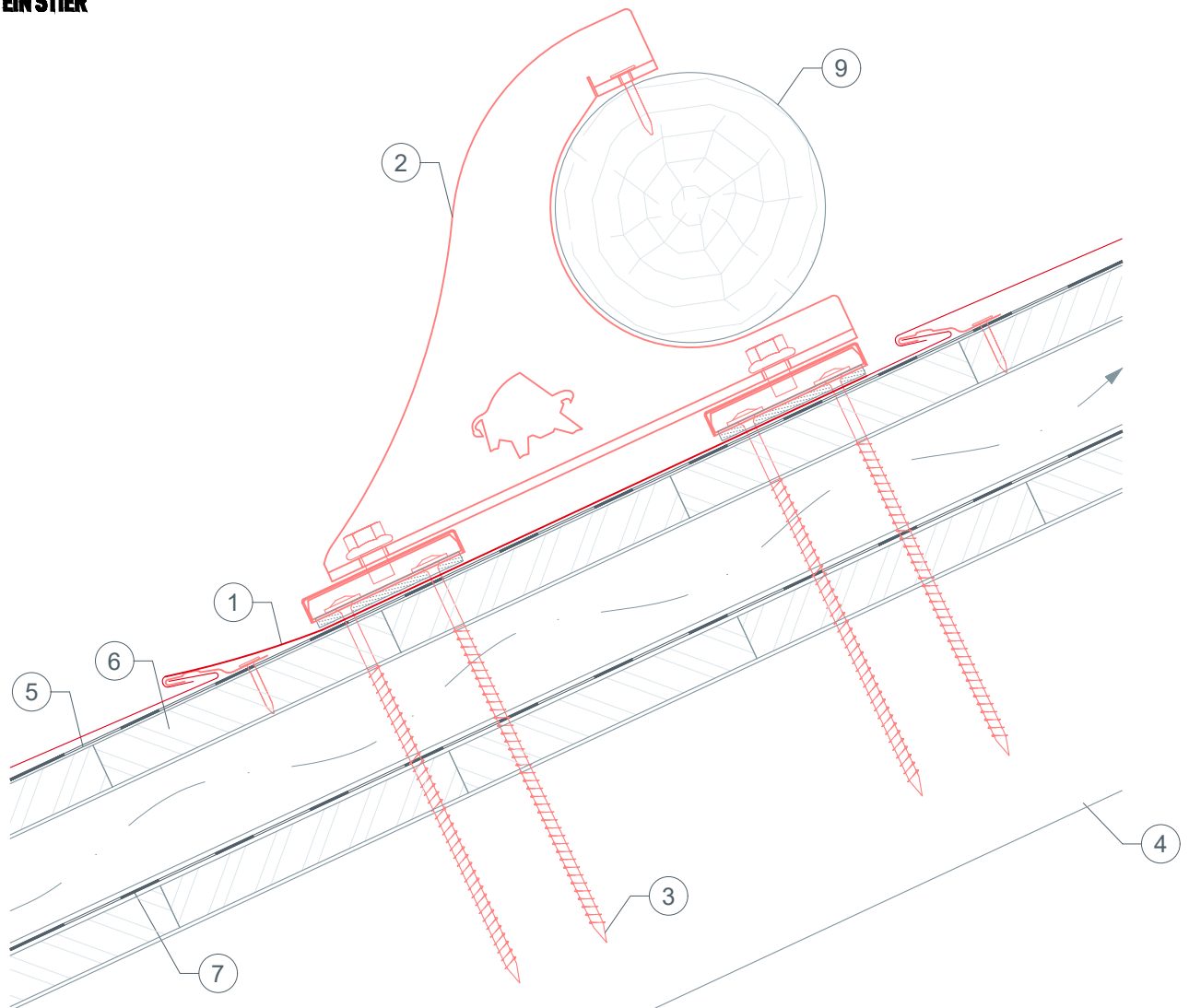
Zweischaliger Dachaufbau: 4 Befestigungsschrauben 8 × 220 mm.
Einschaliger Dachaufbau: 4 Befestigungsschrauben 8 × 120 mm.



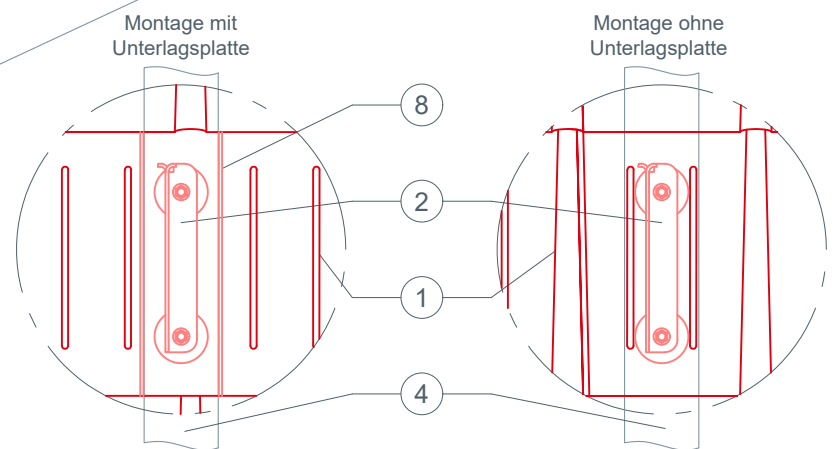
STARK WIE EIN STIER

GEBIRGSSCHNEEFANGSTÜTZE DACHPLATTE

CAD-DETAILS



- ① DACHPLATTE
- ② Gebirgsschneefangstütze
- ③ Befestigungsmittel – Holzschrauben
- ④ Sparren
- ⑤ Trennlage
- ⑥ Vollschalung lt. nationalen Vorgaben
- ⑦ Unterdeckung
- ⑧ Unterlagsplatte
- ⑨ Rundholz (Ø 140 mm)



Bei kleinformatigen Dachelementen kann es erforderlich sein, eine Unterlagsplatte einzubauen, um die Gebirgsschneefangstütze zu montieren (z. B. wenn ein Falz im Montagebereich über dem Sparren liegt).

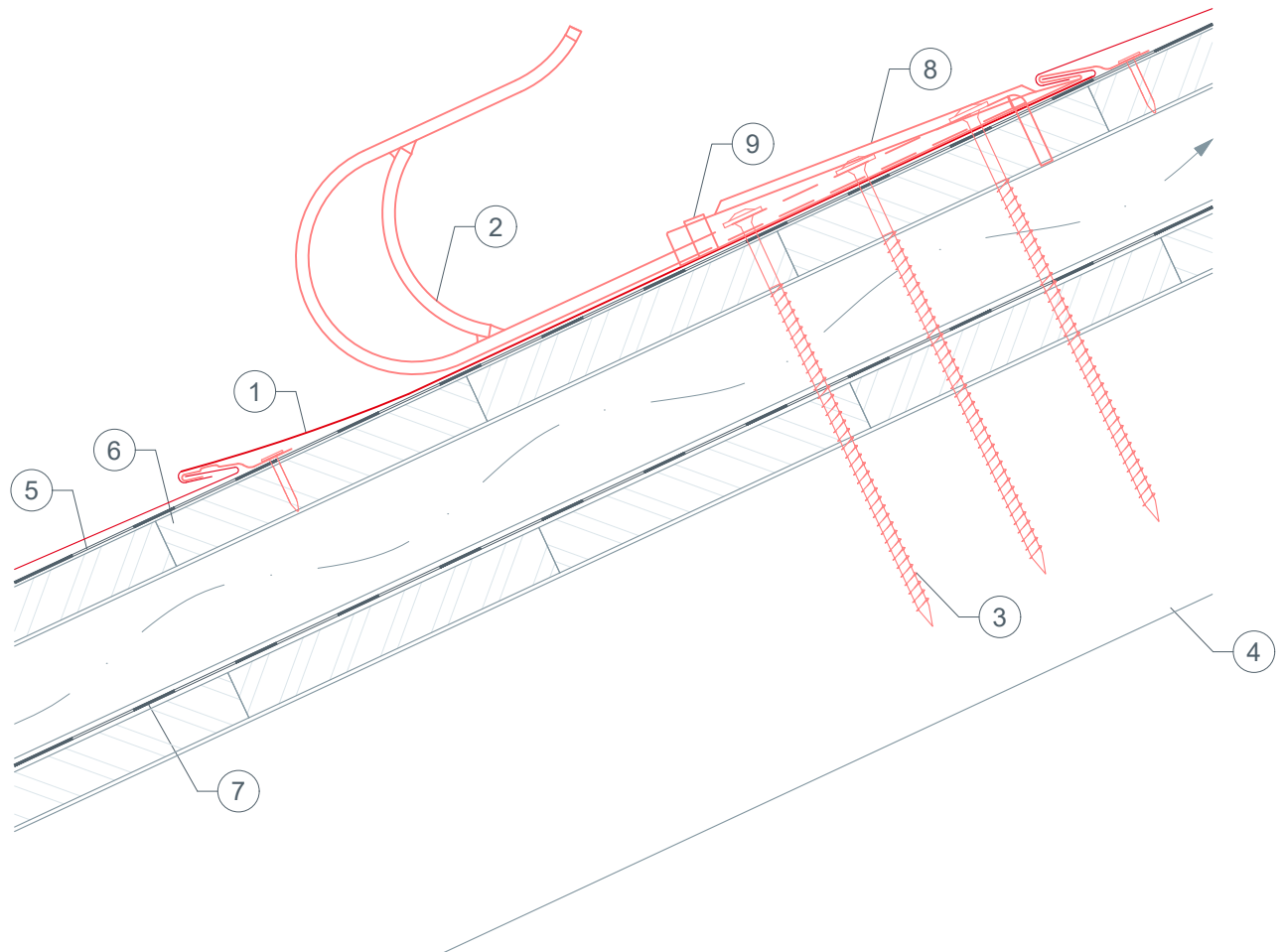
Zweischaliger Dachaufbau: 4 Befestigungsschrauben 8 × 220 mm.
Einschaliger Dachaufbau: 4 Befestigungsschrauben 8 × 120 mm.



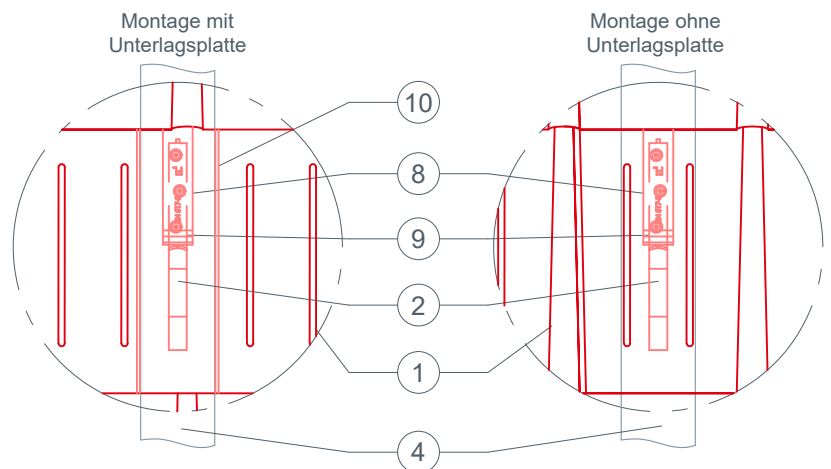
STARK WIE EIN STIER

SICHERHEITSDACHHAKEN DACHPLATTE

CAD-DETAILS



- ① DACHPLATTE
- ② Sicherheitsdachhaken
- ③ Befestigungsmittel – Holzschrauben
- ④ Sparren
- ⑤ Trennlage
- ⑥ Vollschalung lt. nationalen Vorgaben
- ⑦ Unterdeckung
- ⑧ Abdeckkappe
- ⑨ Haltestreifen
- ⑩ Unterlagsplatte



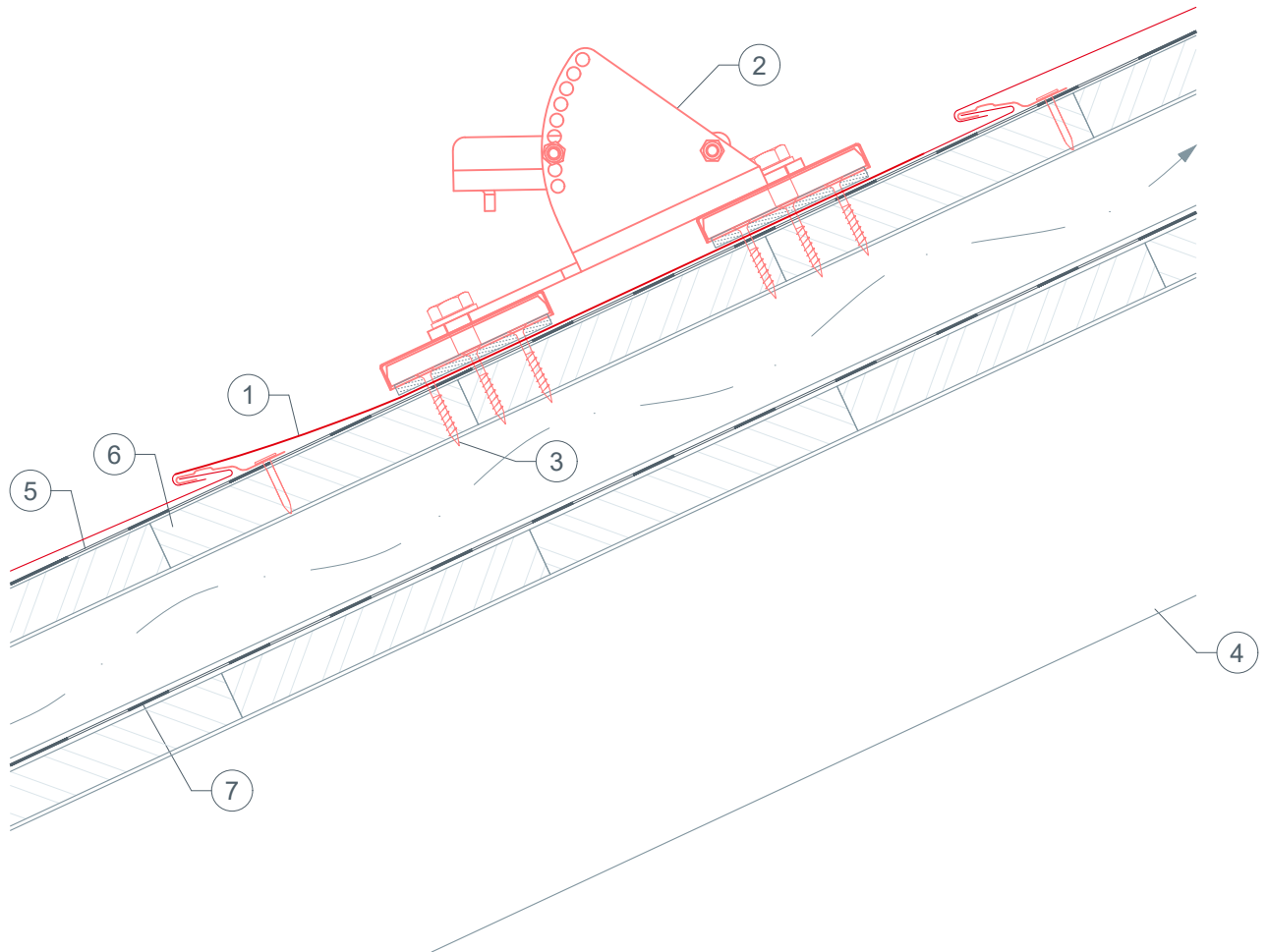
Bei kleinformatigen Dachelementen kann es erforderlich sein, eine Unterlagsplatte einzubauen, um den Sicherheitsdachhaken zu montieren (z. B. wenn ein Falz im Montagebereich über dem Sparren liegt).

Zweischaliger Dachaufbau: 3 Befestigungsschrauben 8 × 220 mm.
Einschaliger Dachaufbau: 3 Befestigungsschrauben 8 × 120 mm.



STARK WIE EIN STIER

EINZELTRITT DACHPLATTE CAD-DETAILS



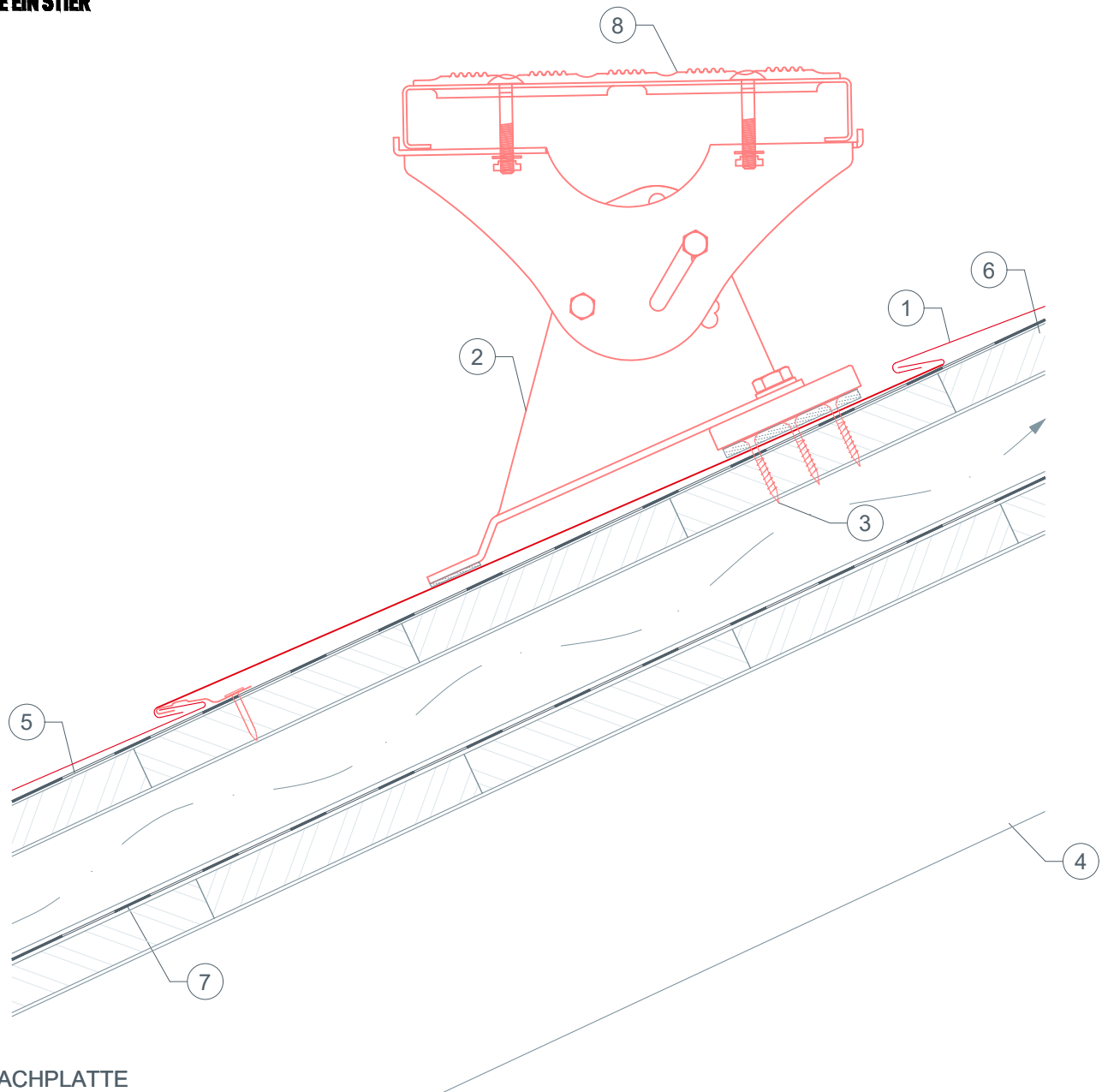
- ① DACHPLATTE
- ② Einzeltritt
- ③ Befestigungsmaterial
- ④ Sparren
- ⑤ Trennlage
- ⑥ Vollschalung lt. nationalen Vorgaben
- ⑦ Unterdeckung



STARK WIE EIN STIER

LAUFSTEGSTÜTZE DACHPLATTE

CAD-DETAILS

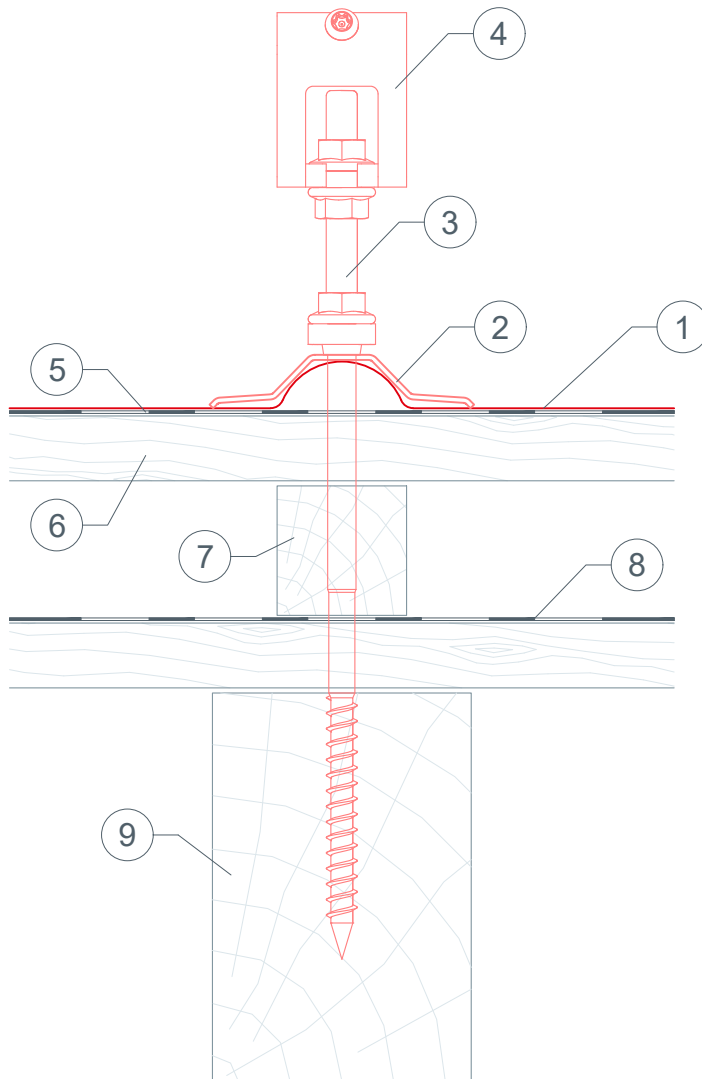


- ① DACHPLATTE
- ② Laufstegstütze auf einem Fußteil
- ③ Befestigungsmaterial
- ④ Sparren
- ⑤ Trennlage
- ⑥ Vollschalung lt. nationalen Vorgaben
- ⑦ Unterdeckung
- ⑧ Laufrost



STARK WIE EIN STIER

SUNNY SPEZIAL DACHPLATTE CAD-DETAILS



- ① DACHPLATTE
- ② Sunny Spezial
- ③ Stockschraube
- ④ Kreuzverbinder
- ⑤ Trennlage
- ⑥ Vollschalung lt. nationalen Vorgaben
- ⑦ Konterlattung
- ⑧ Unterdeckung
- ⑨ Sparren