



**DAS DACH,  
STARK WIE EIN STIER!**

# DACH-AUSSTIEGSLUKEN-DECKEL

## MONTAGEHINWEIS FÜR 600 × 600 mm

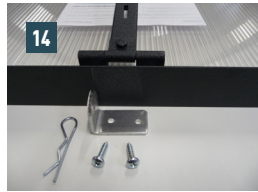
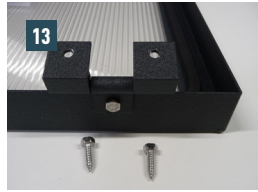
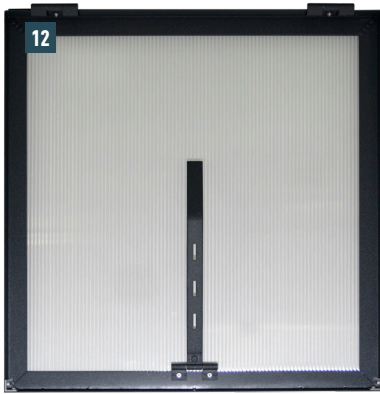
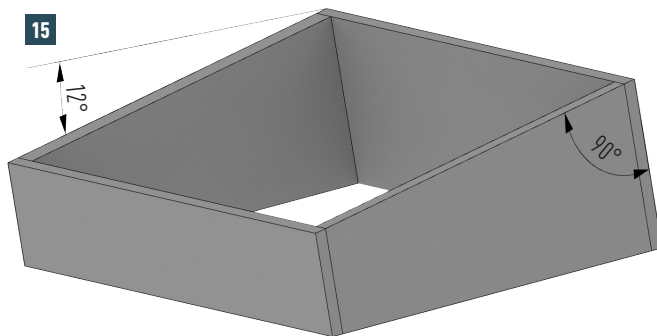


Abb. 12: PREFA Dach-Ausstiegsluken-Deckel

Abb. 13: Beschläge hinten

Abb. 14: Beschläge vorne



**HINWEIS:** Beim PREFA Dachlukendeckel wird die Dichtung beige packt und ist selbst anzubringen (siehe Abb. 17). Es ist darauf zu achten, dass die Entwässerungslöcher am unteren Rand des Dachlukendeckels nicht überklebt werden.

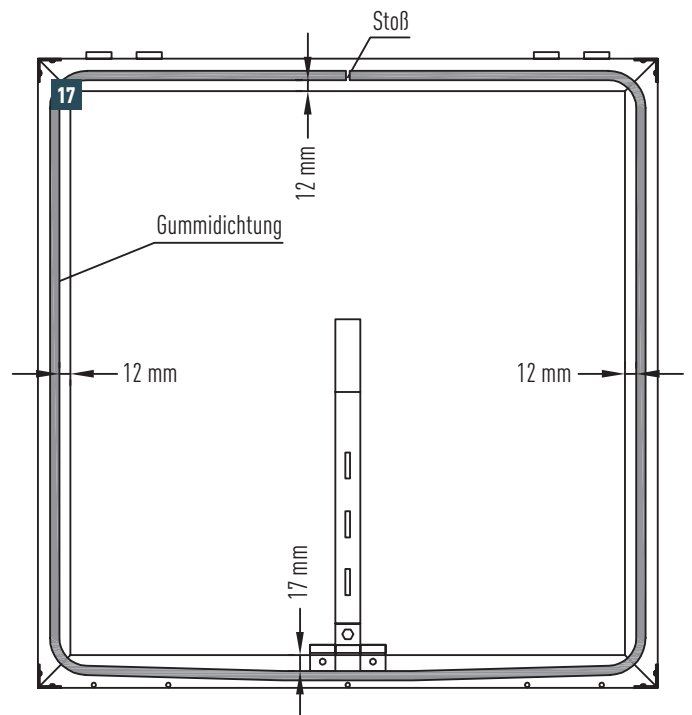
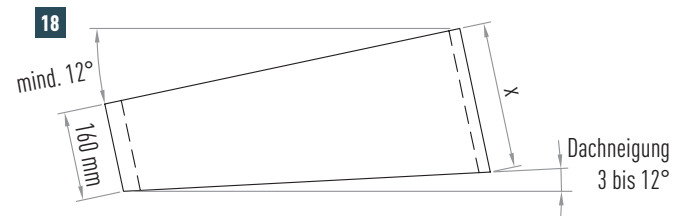
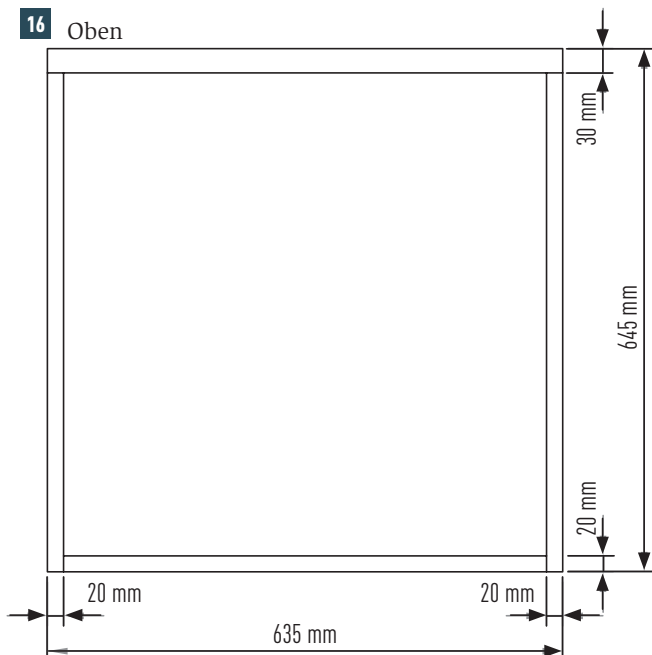


Abb. 17: Zubehör

- ! 4 Stk. Schrauben 6,3 x 22 DIN 7916
- ! 2 Stk. Schrauben 4,8 x 19 DIN 7981
- ! 1 Stk. Federstecker 2 x 50
- ! 1 Stk. Verschlusswinkel 3 mm Alu
- ! 1 Stk. Dichtung L PREFA 2.000 mm
- ! 1 Stk. Dach-Ausstiegsluken-Deckel



x ... Die Höhe variiert je nach Dachneigung.

### MINDESTDACHNEIGUNG FÜR PREFA DACHLUKEN: 12°

Dachneigungen unter 12° sind mit einem konischen Holzrahmen auszugleichen.

Bitte beachten Sie bei der Verarbeitung die PREFA Verlegerichtlinien sowie die gängigen Fachnormen und Sicherheitsvorschriften.