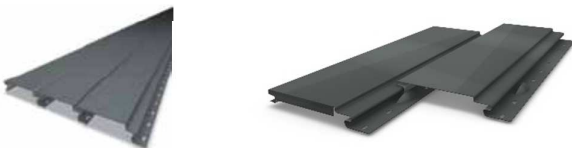

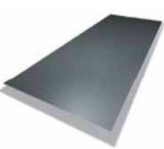
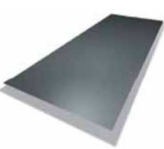
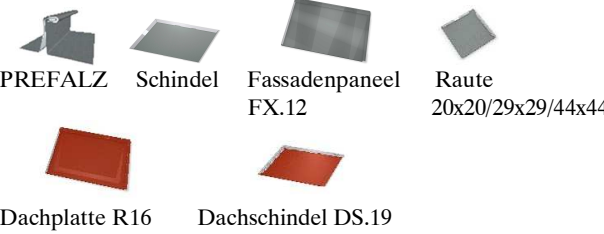




**DAS DACH,  
STARK WIE EIN STIER!**

# BRANDSCHUTZ HINTERLÜFTETE FASSADEN

## TECHNISCHES INFOBLATT

	Brandverhalten lt. EN 13501-1	Unterkonstruktion	GK 1-3	Brandweiterleitung lt. OIB 2 2019 Prüfung lt. ÖNORM B 3800-5				
				GK 4	GK 5 ≤ 6 oG*	GK 5 > 6 oG*	Hoch- haus	
<b>PREFA Siding + PREFA Siding.X</b>	A1							
		Holz	✓	✗	✗	✗	✗	
		Metall	✓	Detail 1 ✓	Detail 1 ✓	Detail 1 ✓	Detail 1 ✓	
<b>PREFA Strangpressprofile - Pulverbeschichtet - blank / eloxiert</b>	A2 - s2, d0 A1							
 (10/47/2)                      (22/40/2)		Holz	✓	✗	✗	✗	✗	
		Metall	✓	Detail 1 ✓	Detail 1 ✓	Detail 1 ✓	Detail 1 ✓	
<b>Prefabond (FR)</b>	B - s1, d0							
		Holz	✓	✗	✗	✗	✗	
		Metall	✓	Detail 2 ✓	Detail 2 ✓	Detail 2 ✓	✗	
		geklebt	Holz Metall	✓	✗	✗	✗	✗
<b>Prefabond (A2)</b>	A2 - s1, d0							
		Holz	✓	✗	✗	✗	✗	
		Metall	✓	Detail 5 ✓	Detail 5 ✓	Detail 5 ✓	Detail 5 ✓	
		geklebt	Holz Metall	✓	✗	✗	✗	✗
<b>PREFA PREFALZ + Kleinformat</b>	A1							
		Holz	✓	Detail 3 ✓	Detail 3 ✓	✗	✗	
		Metall	✓	Detail 4 ✓	Detail 4 ✓	Detail 4 ✓	Detail 4 ✓	

\*) oberirdische Geschosse



# BRANDSCHUTZ HINTERLÜFTETE FASSADEN TECHNISCHES INFOBLATT

## Gebäudeklassen lt. OIB -Richtlinie - Begriffsbestimmungen:

### Gebäude der Gebäudeklasse 1 (GK1)

Freistehende, an mindestens drei Seiten auf eigenem Grund oder von Verkehrsflächen für die Brandbekämpfung von außen zugängliche Gebäude mit nicht mehr als drei oberirdischen Geschossen und mit einem Fluchtniveau von nicht mehr als 7 m, bestehend aus einer Wohnung oder einer Betriebseinheit von jeweils nicht mehr als 400 m<sup>2</sup> Brutto-Grundfläche der oberirdischen Geschosse.

### Gebäude der Gebäudeklasse 2 (GK2)

Gebäude mit nicht mehr als drei oberirdischen Geschossen und mit einem Fluchtniveau von nicht mehr als 7 m, bestehend aus höchstens fünf Wohnungen bzw. Betriebseinheiten von insgesamt nicht mehr als 400 m<sup>2</sup> Brutto-Grundfläche der oberirdischen Geschosse; Reihenhäuser mit nicht mehr als drei oberirdischen Geschossen und mit einem Fluchtniveau von nicht mehr als 7 m, bestehend aus Wohnungen bzw. Betriebseinheiten von jeweils nicht mehr als 400 m<sup>2</sup> Brutto-Grundfläche der oberirdischen Geschosse.

### Gebäude der Gebäudeklasse 3 (GK3)

Gebäude mit nicht mehr als drei oberirdischen Geschossen und mit einem Fluchtniveau von **nicht mehr als 7 m**, die nicht in die Gebäudeklassen 1 oder 2 fallen.

### Gebäude der Gebäudeklasse 4 (GK4)

Gebäude mit nicht mehr als vier oberirdischen Geschossen und mit einem Fluchtniveau von nicht mehr als 11 m, bestehend aus einer Wohnung bzw. einer Betriebseinheit ohne Begrenzung der Grundfläche oder aus mehreren Wohnungen bzw. mehreren Betriebseinheiten von jeweils nicht mehr als 400 m<sup>2</sup> Brutto-Grundfläche der oberirdischen Geschosse.

### Gebäude der Gebäudeklasse 5 (GK5) ≤ 6 oberirdische Geschosse

Gebäude mit einem Fluchtniveau von **nicht mehr als 22 m und nicht mehr als 6 oberirdische Geschosse**, die nicht in die Gebäudeklassen 1, 2, 3 oder 4 fallen, sowie Gebäude mit ausschließlich unterirdischen Geschossen.

### Gebäude der Gebäudeklasse 5 (GK5) > 6 oberirdische Geschosse

Gebäude mit einem Fluchtniveau von **nicht mehr als 22 m und mehr als 6 oberirdische Geschosse**, die nicht in die Gebäudeklassen 1, 2, 3 oder 4 fallen, sowie Gebäude mit ausschließlich unterirdischen Geschossen.

### Hochhaus

Gebäude mit einem Fluchtniveau von **mehr als 22 m**

---

OIB = OIB-Richtlinien, harmonisierte bautechnischen Vorschriften der Bundesländer

(Nähere Infos auf [www.oib.or.at](http://www.oib.or.at)).

OIB – Richtlinie 2 (Brandschutz)

OIB – Richtlinie 2.3 (Brandschutz bei Gebäuden mit einem Fluchtniveau von mehr als 22 m)

Die Anforderung an das Brandverhalten der Dämmschicht bzw. Wärmedämmung ist der Tabelle 1a / OIB-Richtlinie 2 zu entnehmen.

Die Voraussetzung um Bauholz in die Klasse D-s2, d0 klassifizieren zu können, ist eine Mindestdichte von 350 kg/m<sup>3</sup>, mind. 22 mm Gesamtstärke und eine visuelle oder maschinelle Sortierung nötig.



**DAS DACH,  
STARK WIE EIN STIER!**

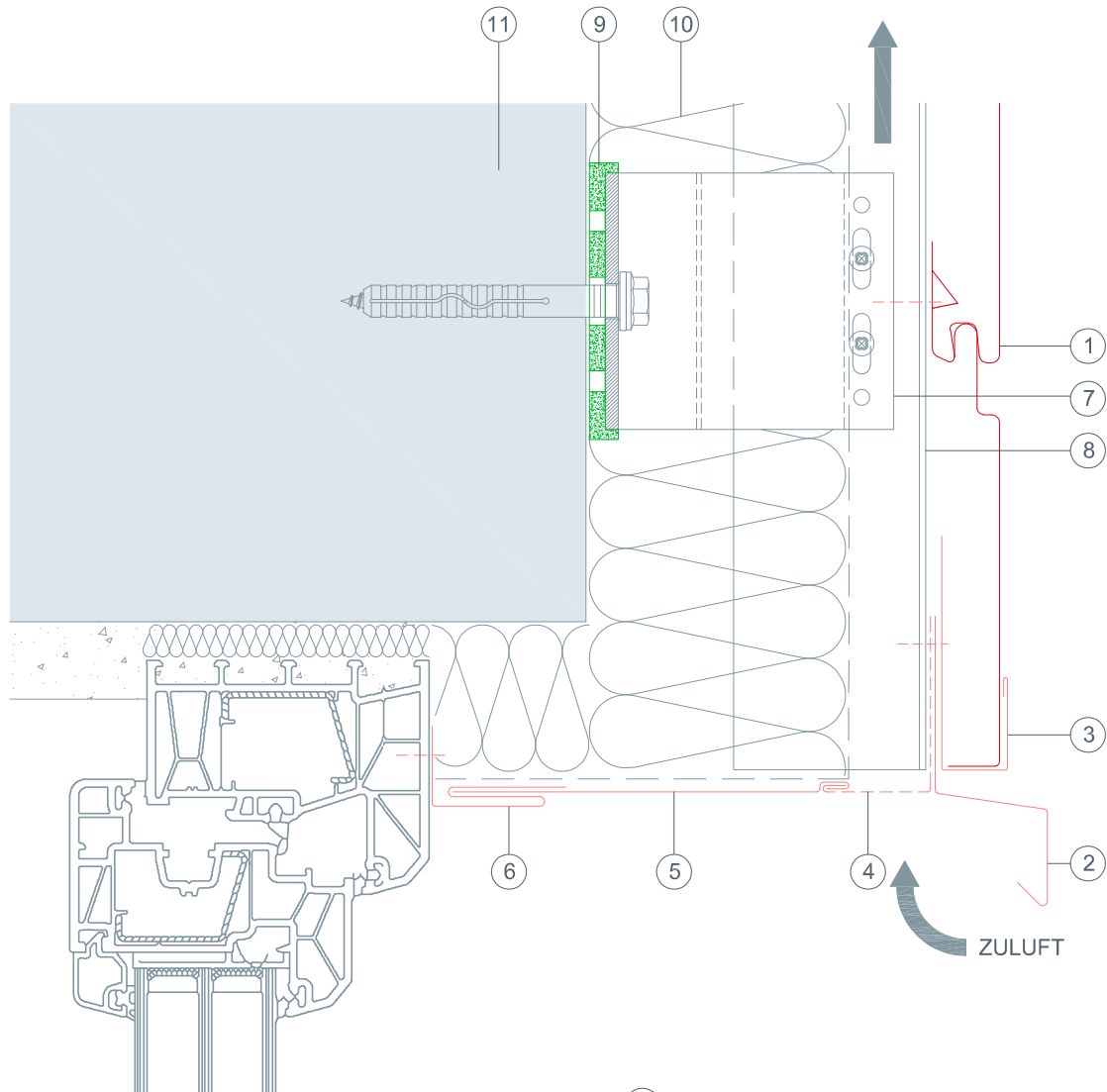
# BRANDSCHUTZ DETAIL - 1A

## HINTERLÜFTETE FASSADEN

### VERTIKALSCHNITT - FENSTERSTURZ

### SIDING HORIZONTAL

### CAD-DETAILS



- ① ... PREFA Siding
- ② ... PREFA Wetterschenkel
- ③ ... Taschenprofil gekantet
- ④ ... Lochblech gekantet
- ⑤ ... Abdeckstreifen
- ⑥ ... PREFA Steckleiste
- ⑦ ... Distanzhalter
- ⑧ ... Tragprofil
- ⑨ ... Isolator
- ⑩ ... Dämmschicht bzw. Wärmedämmung
- ⑪ ... tragender Untergrund



**DAS DACH,  
STARK WIE EIN STIER!**

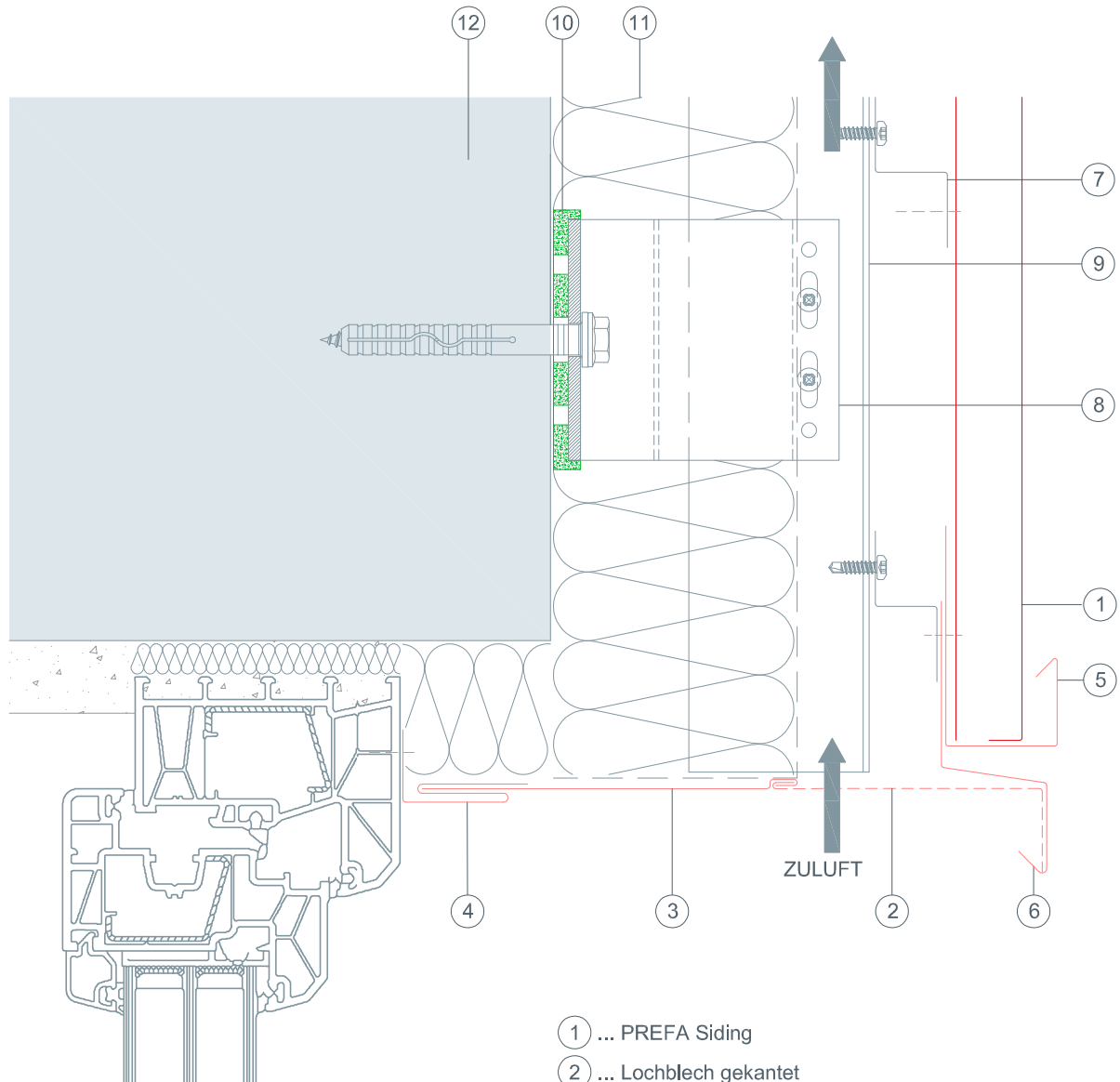
# BRANDSCHUTZ DETAIL - 1B

## HINTERLÜFTETE FASSADEN

### VERTIKALSCHNITT- FENSTERSTURZ

### SIDING VERTIKAL 2-LAGIG

### CAD-DETAILS



- ① ... PREFA Siding
- ② ... Lochblech gekantet
- ③ ... Abdeckstreifen
- ④ ... PREFA Steckleiste
- ⑤ ... PREFA Taschenprofil gekantet
- ⑥ ... Wetterschenkel
- ⑦ ... Z-Profil
- ⑧ ... Distanzhalter
- ⑨ ... Tragprofil
- ⑩ ... Isolator
- ⑪ ... Dämmschicht bzw. Wärmedämmung
- ⑫ ... tragender Untergrund



DAS DACH,  
STARK WIE EIN STIER!

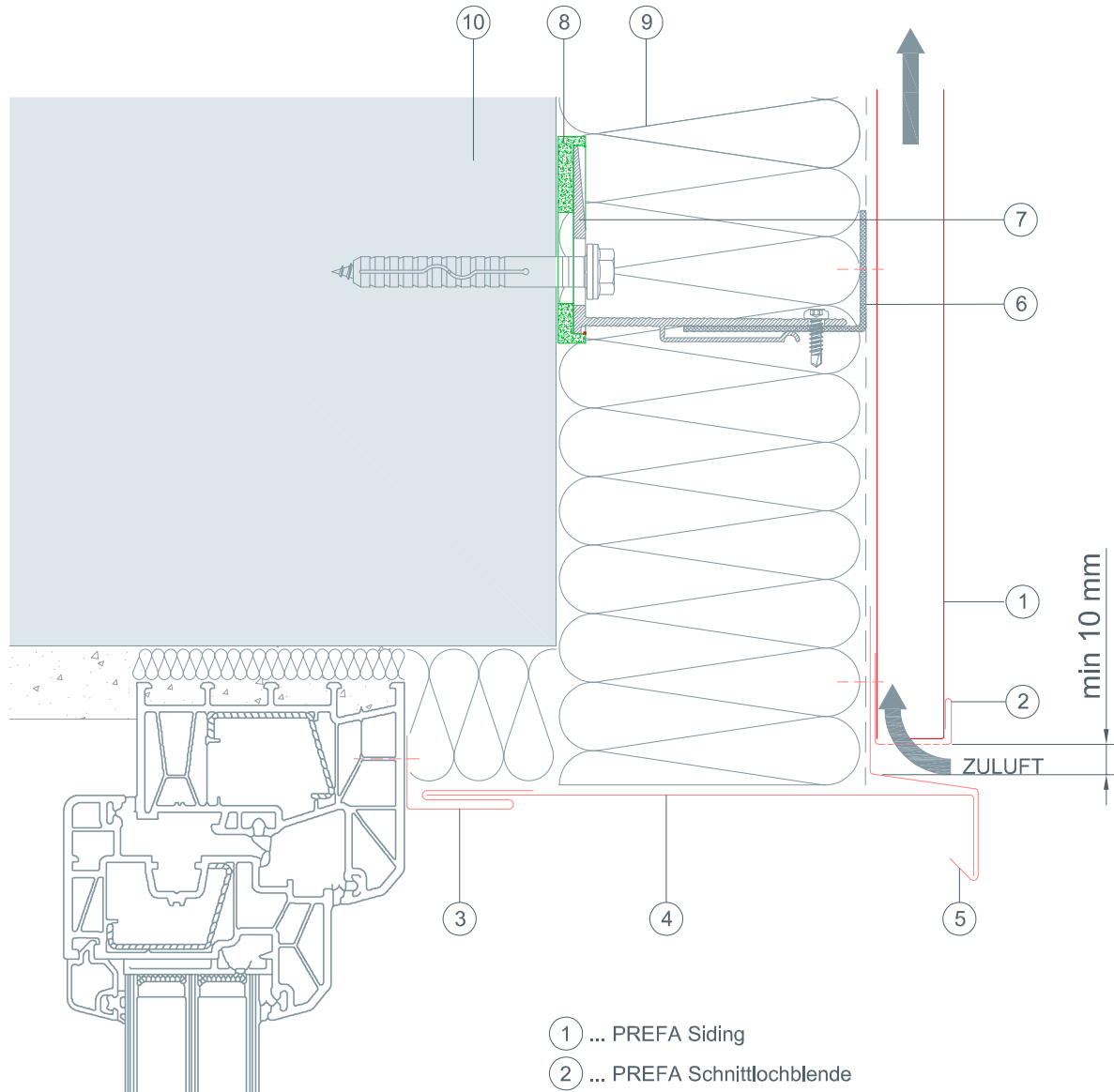
# BRANDSCHUTZ DETAIL - 1C

## HINTERLÜFTETE FASSADEN

### VERTIKALSCHNITT- FENSTERSTURZ

### SIDING VERTIKAL 1-LAGIG

### CAD-DETAILS



- ① ... PREFA Siding
- ② ... PREFA Schnittlochblende
- ③ ... PREFA Steckleiste
- ④ ... Abdeckstreifen
- ⑤ ... Wetterschenkel
- ⑥ ... Tragprofil
- ⑦ ... Distanzhalter
- ⑧ ... Isolator
- ⑨ ... Dämmschicht bzw. Wärmedämmung
- ⑩ ... tragender Untergrund



DAS DACH,  
STARK WIE EIN STIER!

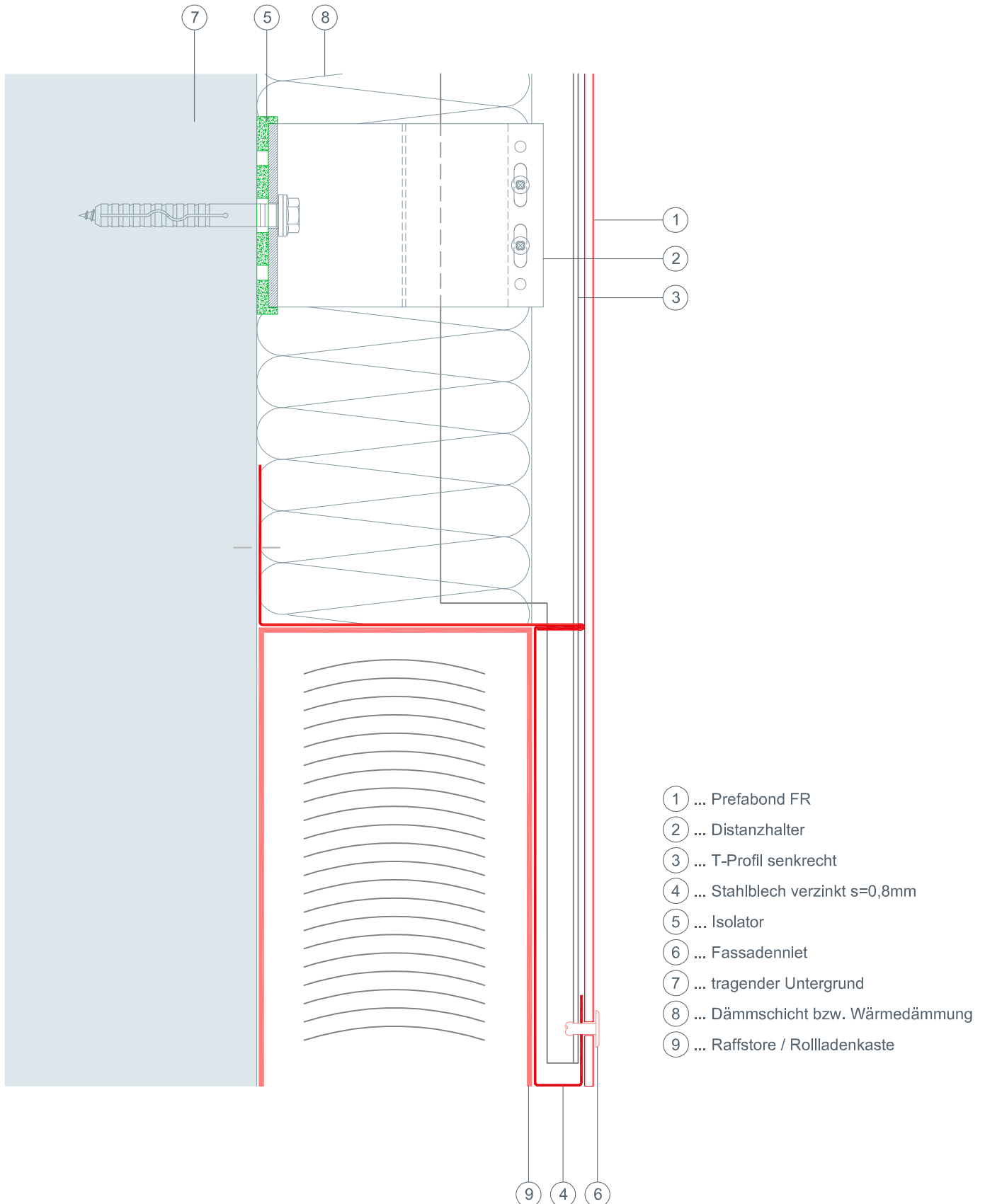
# BRANDSCHUTZ DETAIL - 2

## HINTERLÜFTETE FASSADEN

### VERTIKALSCHNITT - FENSTERSTURZ

#### PREFABOND-FR

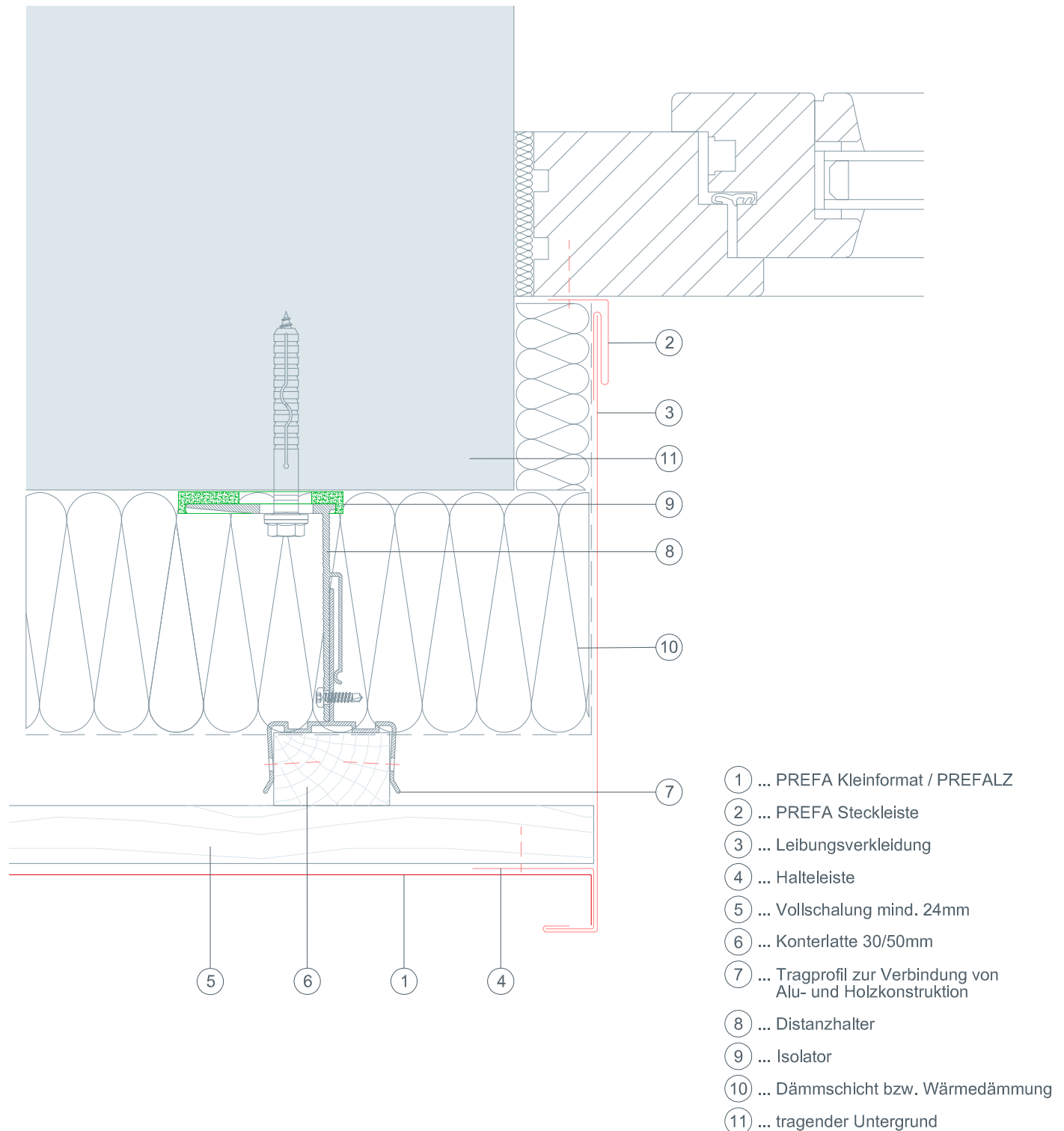
#### CAD-DETAILS





**DAS DACH,  
STARK WIE EIN STIER!**

# BRANDSCHUTZ DETAIL - 3A HINTERLÜFTETE FASSADEN HORIZONTALSCHNITT - FENSTERLEIBUNG PREFA PREFALZ + KLEINFORMAT CAD-DETAILS





DAS DACH,  
STARK WIE EIN STIER!

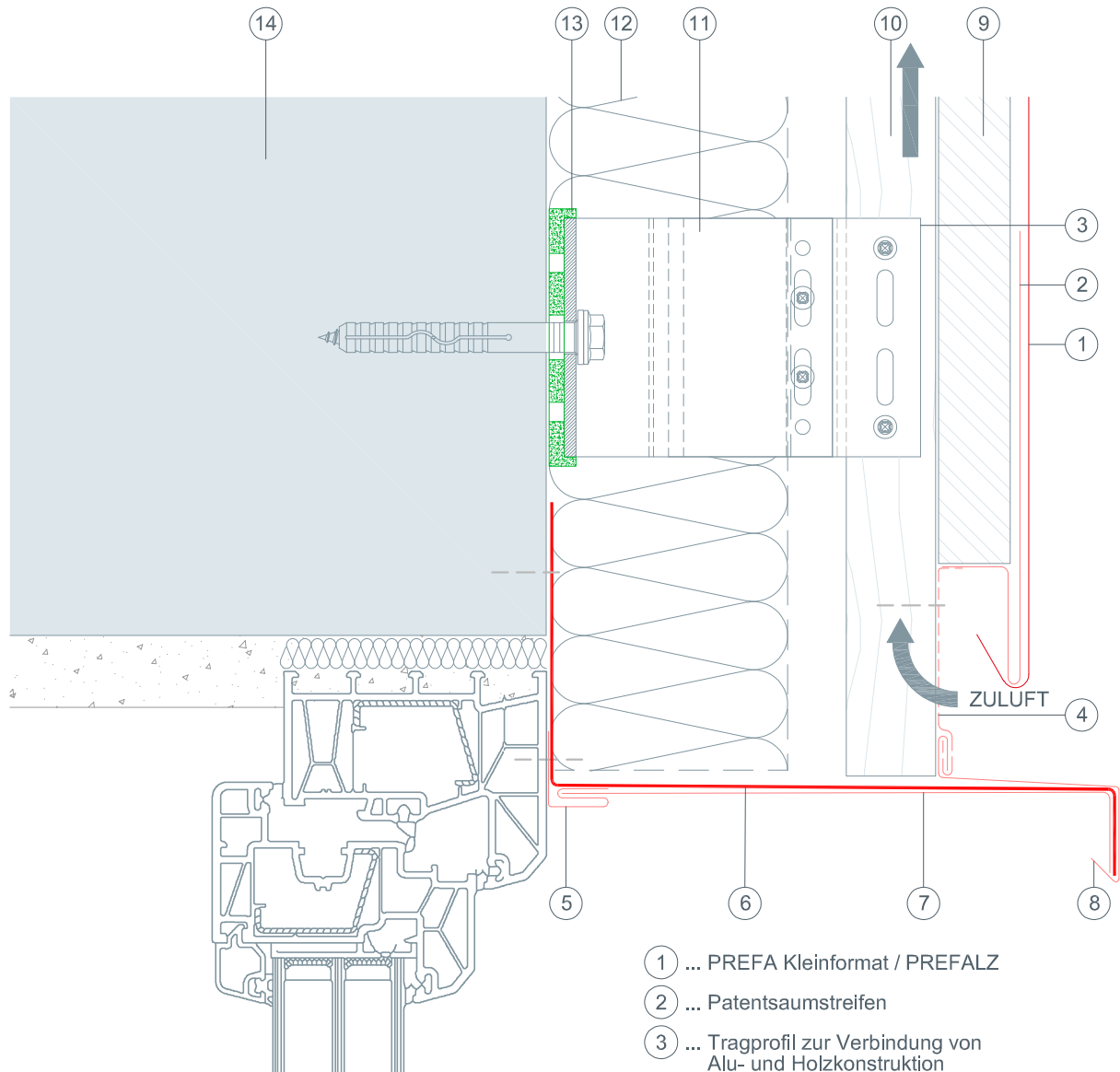
# BRANDSCHUTZ DETAIL - 3B

## HINTERLÜFTETE FASSADEN

### VERTIKALSCHNITT- FENSTERSTURZ

#### PREFA PREFALZ + KLEINFORMAT

#### CAD-DETAILS



- ① ... PREFA Kleinformat / PREFALZ
- ② ... Patentsaumstreifen
- ③ ... Tragprofil zur Verbindung von Alu- und Holzkonstruktion
- ④ ... Lochblech gekantet
- ⑤ ... PREFA Steckleiste
- ⑥ ... Stahlblech verzinkt s=0,8 mm
- ⑦ ... Abdeckstreifen
- ⑧ ... Wetterschenkel
- ⑨ ... Vollschalung mind. 24mm
- ⑩ ... Konterlatte 30/50mm
- ⑪ ... Distanzhalter
- ⑫ ... Dämmschicht bzw. Wärmedämmung
- ⑬ ... Isolator
- ⑭ ... tragender Untergrund





DAS DACH,  
STARK WIE EIN STIER!

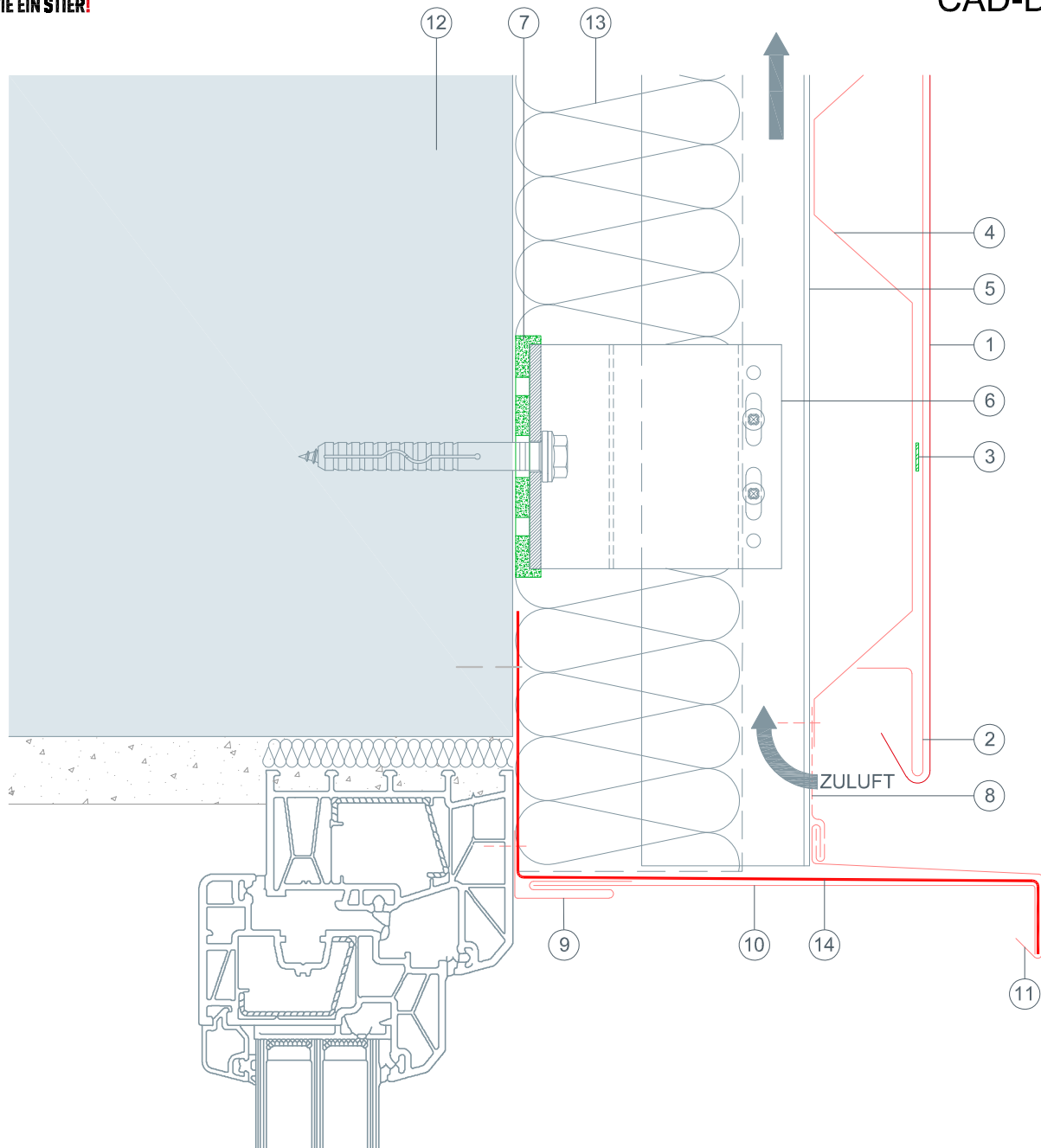
# BRANDSCHUTZ DETAIL - 4

## HINTERLÜFTETE FASSADEN

### VERTIKALSCHNITT - FENSTERSTURZ

#### PREFA PREFALZ + KLEINFORMAT

#### CAD-DETAILS



- |                                   |                                     |
|-----------------------------------|-------------------------------------|
| ① ... PREFA Kleinformat / PREFALZ | ⑧ ... Lochblech gekantet            |
| ② ... Patentsaumstreifen          | ⑨ ... PREFA Steckleiste             |
| ③ ... Dichtband                   | ⑩ ... Abdeckstreifen                |
| ④ ... Trapezprofil                | ⑪ ... Wetterschenkel                |
| ⑤ ... Tragprofil                  | ⑫ ... tragender Untergrund          |
| ⑥ ... Distanzhalter               | ⑬ ... Dämmschicht bzw. Wärmedämmung |
| ⑦ ... Isolator                    | ⑭ ... Stahlblech verzinkt s=0,8 mm  |



DAS DACH,  
STARK WIE EIN STIER!

# BRANDSCHUTZ DETAIL - 5

## HINTERLÜFTETE FASSADEN

### VERTIKALSCHNITT - FENSTERSTURZ

#### PREFABOND-A2

#### CAD-DETAILS

